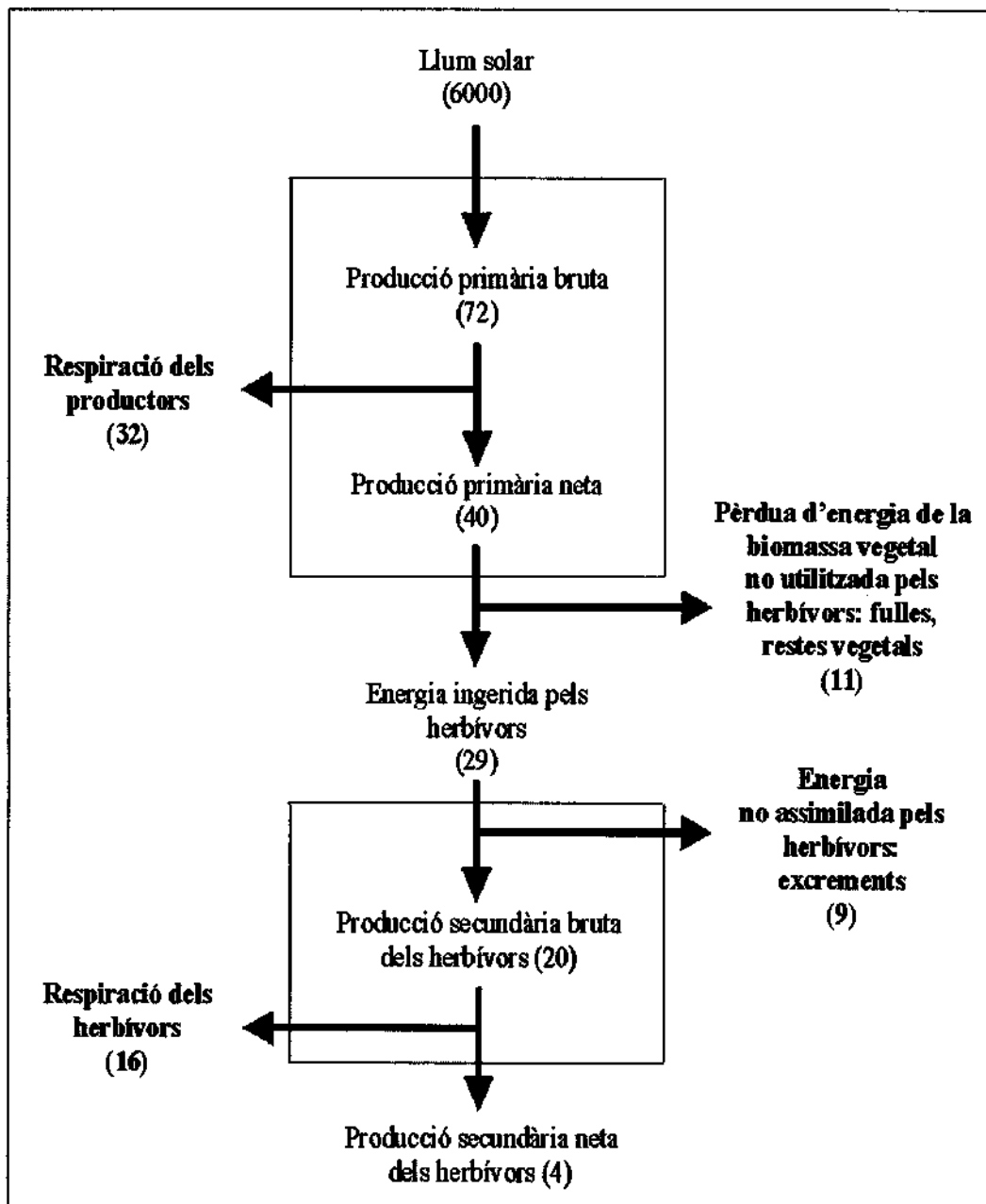


La prova consta de quatre exercicis. L'exercici 1 (3 punts) és comú i obligatori, i els exercicis 2 (3 punts), 3 (2 punts) i 4 (2 punts) són optatius i estan agrupats en dues opcions: A i B. Heu de respondre l'exercici 1 (comú) i escollir entre una de les dues opcions. En cap cas podeu respondre amb un exercici de l'opció A i un altre de l'opció B.

**Exercici 1** [3 punts]

Observeu la figura següent, que mostra el flux d'energia en un ecosistema terrestre (energia expressada en  $\text{kcal}\cdot\text{m}^{-2}\cdot\text{dia}$ ).



1. Compareu els valors de la producció primària neta amb els de la producció secundària neta. Justifiqueu les diferències.

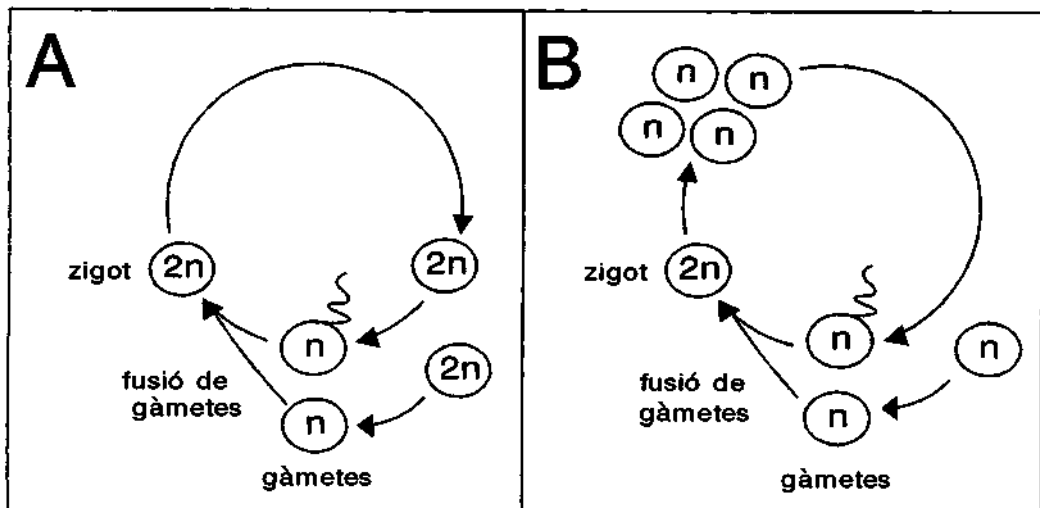
2. Justifiqueu, amb l'ajut de la informació de l'esquema, el fet que el nombre de nivells tròfics de qualsevol ecosistema sigui limitat.

3. Comenteu quin camí seguirà a l'ecosistema la biomassa vegetal i la matèria continguda als excrements dels herbívors. Quins organismes hi participen?

OPCIÓ A

**Exercici 2A** [3 punts]

Observeu les figures següents, corresponents a dos dels principals cicles de vida eucariòtics:



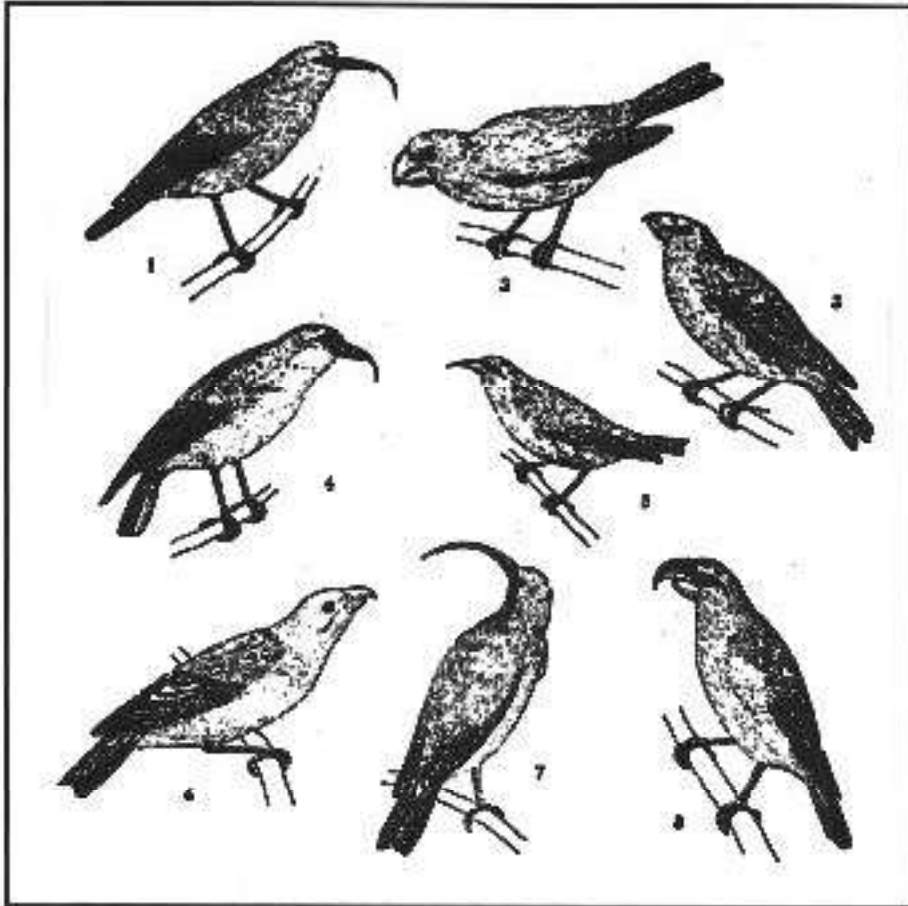
1. Per a cada un dels dos cicles, expliqueu en forma de **taula** quines són les seves característiques pel que fa als aspectes següents:
- tipus de cicle
  - moment del cicle en què es produeix la meiosi
  - moment del cicle en què es produeix la mitosi i el creixement de l'individu
  - quin dels dos estats, haplont o diplont, hi predomina

2. La meiosi i la mitosi són processos de divisió cel·lular propis d'organismes eucariotes. Raoneu en quin d'aquests dos processos i en quina fase divisional es trobaria una cèl·lula de mamífer que presentés cinc cromosomes amb dues cromàtides cada un, col·locats al fus acromàtic. Justifiqueu-ho.

3. Algunes espècies d'organismes, com ara l'alga unicel·lular *Chlamydomonas*, es poden reproduir de forma sexual o de forma asexual, en funció de les condicions del medi. La reproducció asexual tendeix a presentar-se en medis favorables i estables, mentre que la taxa de reproducció sexual (amb la consegüent meiosi de les cèl·lules sexuals) augmenta en condicions inestables i/o desfavorables. Expliqueu per què aquesta característica ha estat afavorida per la selecció natural.

**Exercici 3A** [2 punts]

Observeu els dibuixos que segueixen. Es tracta d'un grup d'ocells anomenats certioles, que habiten les illes Hawaii. A cada illa hi ha una espècie diferent. Es tracta d'un exemple d'especiació fonamentat en els hàbits alimentaris. Algunes certioles tenen un bec molt llarg, que és utilitzat eficaçment en la captura d'insectes i en la succió de nèctar floral. Becs menors però més robustos són utilitzats per altres espècies per esmicolar grans i llavors. A la resta del món els ocells d'aquest gènere formen un grup relativament homogeni, sense diferències acusades en la forma del bec.



1. a) Elaboreu una **taula** on es classifiquin els diversos exemplars de la figura en funció dels dos grans tipus de bec.

b) Si alguna de les vuit espècies representades al dibuix fos capaç d'arribar a una altra illa de l'arxipèlag, es podria reproduir amb les certioles pròpies d'aquella illa? Per què?

2. Com creieu que es pot explicar aquesta diversificació en els becs dels ocells esdevinguda a Hawaii i la relativa homogeneïtat pel que fa a la forma del bec de les certioles de la resta del món? Coneixeu algun exemple semblant? Expliqueu-lo.

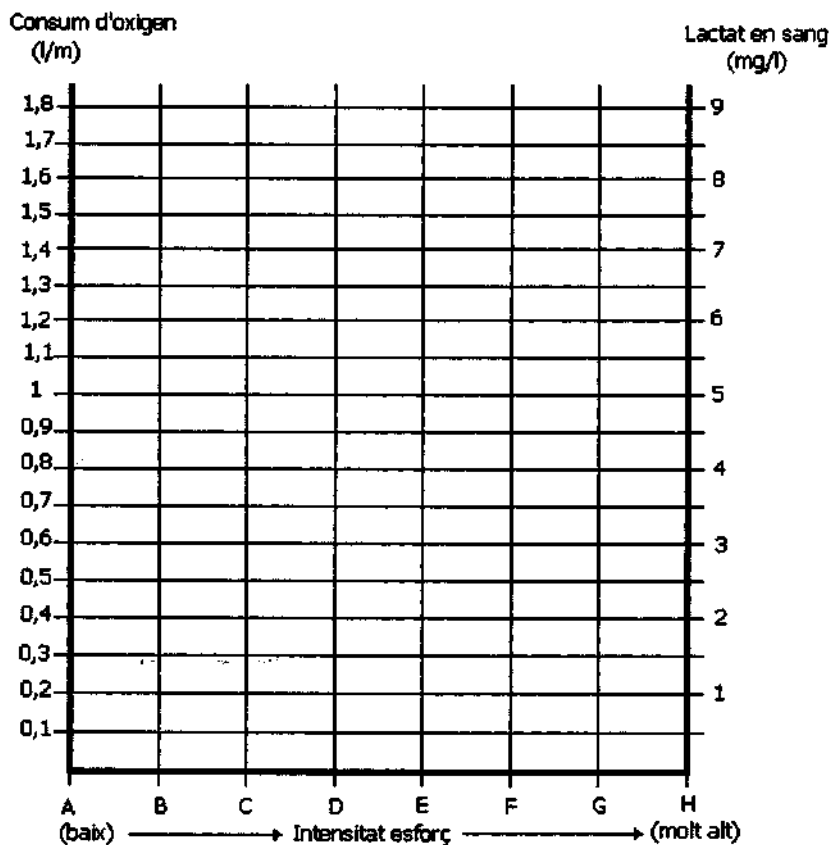
### Exercici 4A [2 punts]

Les cèl·lules del múscul esquelètic humà poden obtenir energia de forma aeròbica i de forma anaeròbica. Això es posa de manifest quan una persona se sotmet a una prova d'esforç en què s'augmenta de forma progressiva la intensitat del treball físic que fa.

La taula següent mostra els resultats corresponents al consum d'oxigen i a la presència de lactat a la sang al llarg d'una prova d'esforç.

Intensitat del treball	Consum d'oxigen (litres/minut)	Lactat a la sang mg/litre)
A. Repòs	0,3	1,0
B. Marxa (caminar lentament)	0,5	1,0
C. Marxa (caminar de pressa)	0,7	1,0
D. Cursa (ritme suau)	0,9	1,5
E. Cursa (ritme mitjà)	1,1	2,5
F. Cursa (ritme intens)	1,3	3,5
G. Cursa (ritme molt intens)	1,3	4,5
H. Cursa (màxim esforç)	1,3	9,0

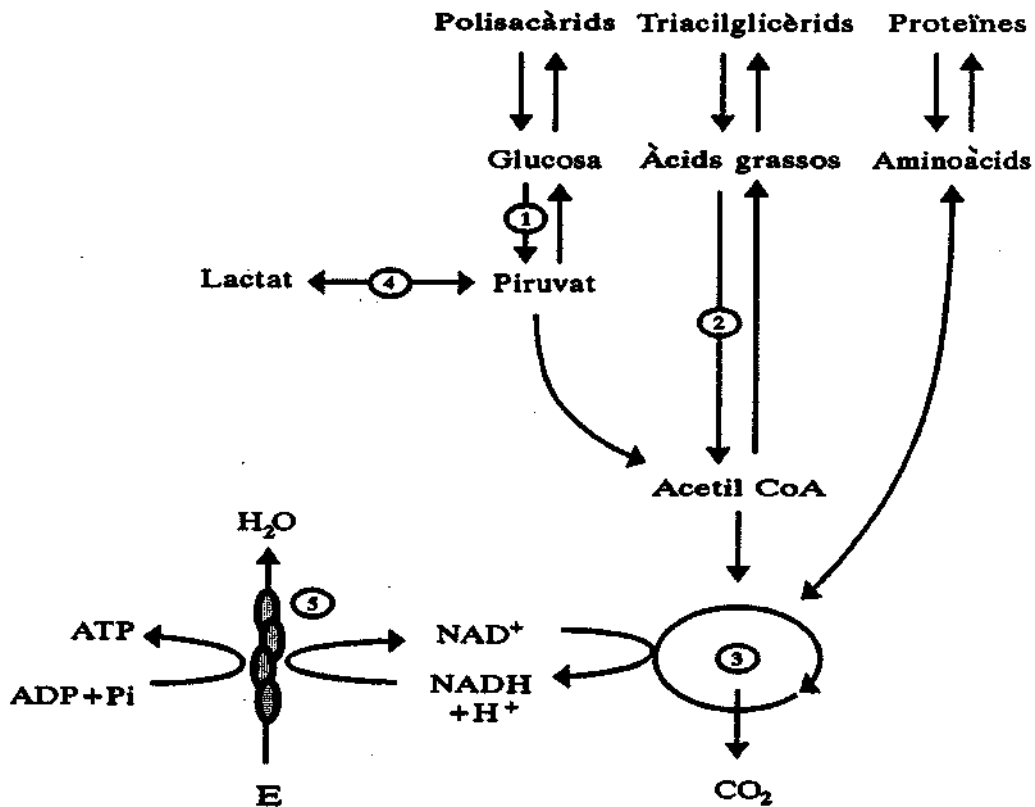
1. a) Traspasseu les dades de la taula al gràfic següent.





- b) En una cursa a ritme suau, aproximadament el 85 % de l'energia necessària s'obté per degradació aeròbica de les biomolècules energètiques. En una cursa amb màxim esforç, el 95 % de l'energia prové del metabolisme anaeròbic. Expliqueu com s'aconsegueix incrementar la intensitat de l'esforç, sense augmentar el consum d'oxigen, en passar de la situació F a la G, i de la situació G a la H.

2. Observeu el quadre següent. Mostra un esquema general de les vies metabòliques d'una cèl·lula animal.



Identifiqueu les vies metabòliques de l'esquema assenyalades amb un número, i assenyeleu si cada una d'elles funciona en condicions aeròbiques o anaeròbiques.

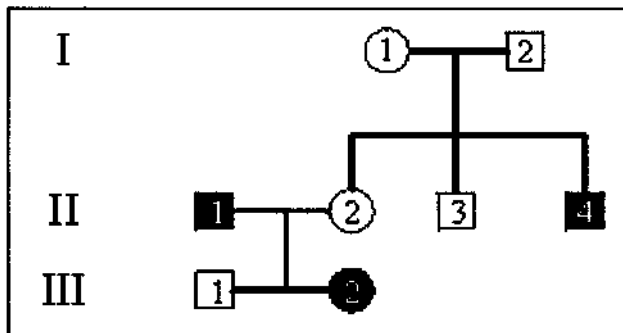
aeròbic / anaeròbic

1. \_\_\_\_\_
2. \_\_\_\_\_
3. \_\_\_\_\_
4. \_\_\_\_\_
5. \_\_\_\_\_

OPCIÓ B

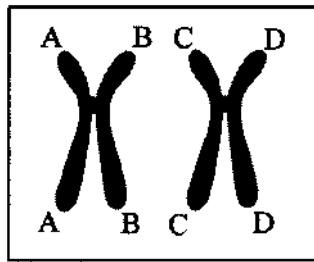
**Exercici 2B** [3 punts]

L'hemocromatosis és un trastorn hereditari que provoca una acumulació excessiva de ferro a l'organisme. L'alteració és deguda a un gen localitzat al braç curt del cromosoma 6. El pedigrí següent correspon a una família amb individus afectats per hemocromatosis (cercles: femelles; quadrats: mascles; en negre: individus afectats).



1. Quin patró d'herència (dominant o recessiu, autosòmic o lligat al sexe) correspon al gen de l'hemocromatosis? Expliqueu-ho i escriviu el genotip dels individus I1 i III1.

2. El dibuix següent correspon a una parella de cromosomes humans en una fase de la mitosi:



a) Justifiqueu a quina fase es troben.

b) Digueu quines cromàtides (A,B,C,D) tenen la mateixa informació genètica. Expliqueu-ho.

3. a) Doneu una hipòtesi que expliqui el fet que les dones amb hemacromatosi empitjoren quan tenen la menopausa i deixen de tenir la menstruació.

- b) La llet és un aliment molt complet, conté proteïnes, glúcids, lípids, vitamines i diversos minerals. És pobre, però, en ferro, i per això no podríem viure alimentant-nos exclusivament de llet. Justifiqueu per què el ferro és tan necessari en la nostra alimentació.

**Exercici 3B** [2 punts]

El text següent és un fragment adaptat d'un article aparegut al diari *El País* el juliol de 1999.

S'ha desxifrat el genoma de *Rickettsia prowazekii*, bacteri causant d'un tipus de tifus, i s'ha pogut comprovar que d'una rickettsia primitiva van derivar els actuals orgànuls productors d'ATP de les cèl·lules eucariotes.

1. a) Justifiqueu a quin orgànul cel·lular es refereix el text i expliqueu almenys un parell de semblances que poden tenir aquests orgànuls amb els bacteris actuals.

b) Feu un dibuix de la ultraestructura d'aquest orgànu, assenyalant-ne les parts principals.

2. Les rikètsies són el que s'anomena paràsits intracel·lulars obligats, és a dir, que només poden viure dins de les cèl·lules humanes o d'altres animals, als quals infecten. Hi ha un altre tipus de paràsits intracel·lulars obligats que no tenen organització cel·lular. Esmenteu-los i feu un **esquema** de la seva estructura, tot assenyalant-ne les parts principals.

**Exercici 4B** [2 punts]

L'amilasa salival és un enzim capaç d'hidrolitzar el midó. A la taula següent es mostren els resultats obtinguts en un estudi de l'efecte de la temperatura sobre l'acció de l'amilasa salival. Per a això, s'incuba midó amb amilasa salival durant el temps indicat (minuts). En cada cas es posa de manifest la presència de midó per la reacció amb lugol, cosa que s'indica amb el signe +

minuts	-10°C	10°C	20°C	30°C	40°C	50°C	60°C
0	+	+	+	+	+	+	+
2	+	+	+	+	-	+	+
4	+	+	+	-	-	+	+
6	+	+	+	-	-	+	+
8	+	+	+	-	-	+	+
10	+	+	+	-	-	+	+
12	+	+	-	-	-	+	+
14	+	+	-	-	-	+	+
16	+	+	-	-	-	+	+
18	+	-	-	-	-	+	+
20	+	-	-	-	-	+	+

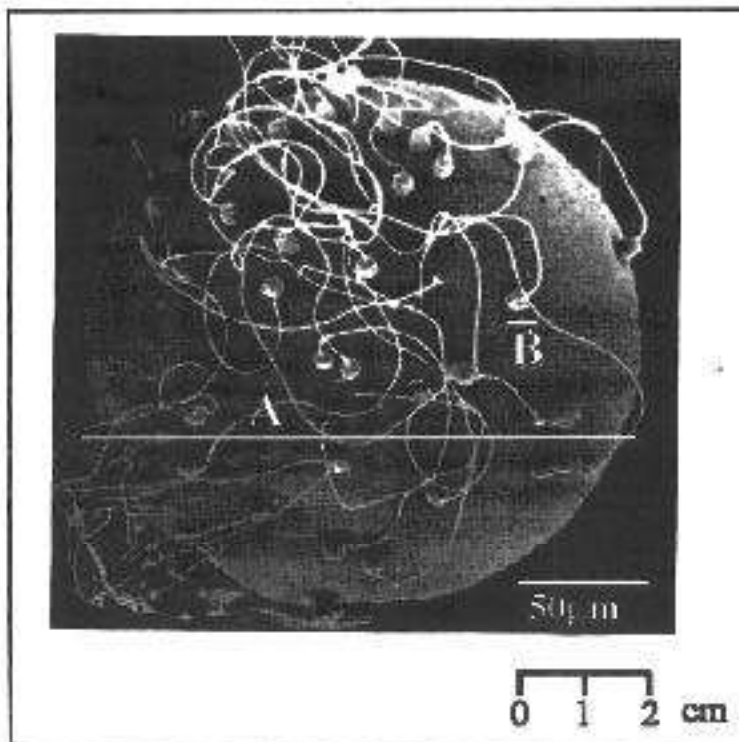
1. Doneu una interpretació biològica dels resultats: dibuixeu un gràfic que indiqui com es relaciona l'activitat enzimàtica amb la temperatura i expliqueu què és la temperatura òptima d'un enzim.

2. Interpreteu els resultats del tub mantingut a  $-10^{\circ}\text{C}$ . Què tenen a veure aquests resultats amb l'ús dels congeladors domèstics per evitar la descomposició dels aliments?

La prova consta de quatre exercicis. L'exercici 1 (3 punts) és comú i obligatori, i els exercicis 2 (3 punts), 3 (2 punts) i 4 (2 punts) són optatius i estan agrupats en dues opcions: A i B. Heu de respondre l'exercici 1 (comú) i escollir entre una de les dues opcions. En cap cas podeu respondre amb un exercici de l'opció A i un altre de l'opció B.

**Exercici 1** [3 punts]

Observeu la imatge següent, obtinguda amb un microscopi electrònic, d'un òvul (oòcit) envoltat d'espermatozoides.



- A. Amplada aparent de l'òvul (7,5 cm).
- B. Amplada aparent del cap de l'espermatozoide (4 mm).

1. Contesteu les preguntes següents (a i b), utilitzant les mesures que s'adjunten a la figura:
- a) Quines són les amplades reals de l'òvul i de l'espermatozoide?



b) Quants augments té la imatge microscòpica?

2. Al text següent hi ha diverses errors. Assenyaleu-los, justificant-ho:

A l'espècie humana, la fecundació entre un òvul i un espermatozoide, dues cèl·lules haploides obtingudes per mitosi, dóna lloc al zigot diploide. A partir d'aquest, per successives divisions cel·lulars meiótiques, s'obtenen els diferents tipus de cèl·lules, genèticament diferents, que configuren l'embrió. El sexe d'aquest embrió ve determinat per l'òvul.

3. Els espermatozoides de la figura requereixen oxigen per obtenir l'energia necessària per moure's. Aquesta energia s'obté en els seus mitocondris. Feu un **esquema** d'un mitocondri que contingui, situats de forma adient, els elements següents:

**Parts del mitocondri:** matriu mitocondrial, membrana interna, membrana externa, espai intermembrana, crestes mitocondrials.

**Vies metabòliques:** cicle de Krebs, cadena de transport d'electrons, obtenció d'ATP.

**Molècules de les vies metabòliques:** ATP-ADP,  $\text{CO}_2$ ,  $\text{O}_2$ , NADH-NAD<sup>+</sup>, acetil-CoA  $\text{H}_2\text{O}$ .

OPCIÓ A

**Exercici 2A** [3 punts]

Determinats peixos d'aquari d'aigua dolça tenen sovint l'anomenada malaltia del punt blanc, caracteritzada per la presència de petites taques blanques a les escates i les aletes. Una anàlisi microscòpica de les taques evidencia la presència d'un protozou paràsit. Submergint durant uns minuts els peixos en aigua amb una concentració salina superior a la de l'aquari, els paràsits desapareixen en la majoria dels casos.

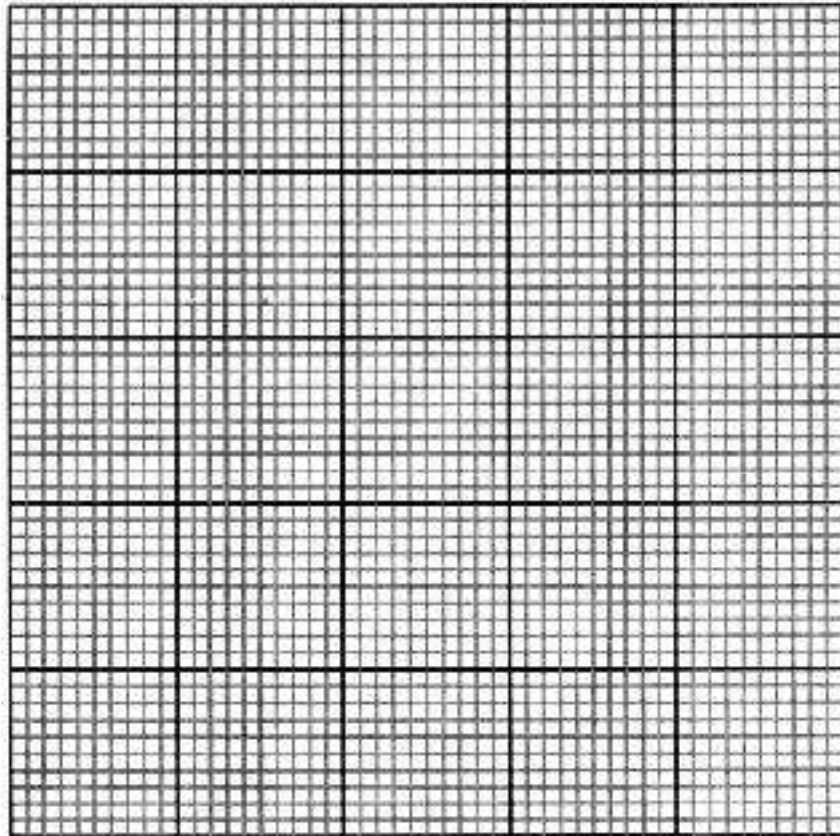
1. Quin fenomen fa possible que el paràsit desaparegui? Expliqueu les transformacions que experimenta l'organisme paràsit.

2. La taula següent mostra els resultats d'un experiment fet amb peixos d'aigua dolça d'una mateixa espècie que tenien la malaltia del punt blanc i eren submergits durant un minut en solucions salines a diverses concentracions.

Concentració salina (g · l <sup>-1</sup> )	2,5	5	7,5	10	12,5	15	17,5	20	22,5	25	27,5	30
Nombre de paràsits en un peix	150	150	150	150	140	100	45	10	8	5	0	0

NOTA IMPORTANT: Quan se submergien els peixos a una concentració superior a 20 g · l<sup>-1</sup>, la majoria morien.

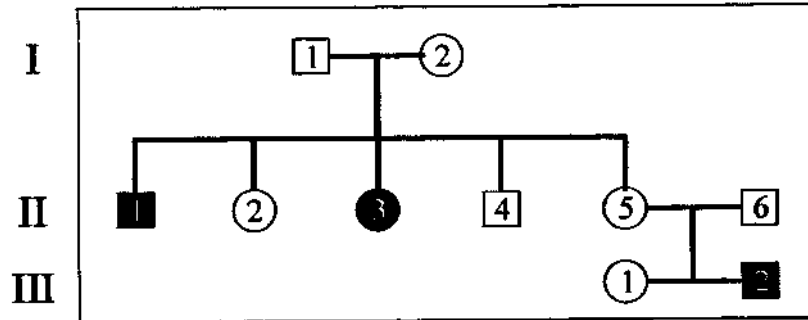
Feu un gràfic dels resultats i raoneu a quina concentració és més eficaç el tractament.



3. La mort dels peixos durant l'experiment és un exemple que evidencia que cada espècie té els seus propis marges de tolerància per a una determinada variable ambiental. Expliqueu què vol dir això i il·lustreu-ho amb un altre exemple.

**Exercici 3A** [2 punts]

En certes poblacions aïllades, es coneix la presència de certes síndromes poc freqüents, com ara el nanisme polidactílic. Observeu el pedigrí següent, corresponent a una família d'una d'aquestes poblacions aïllades. Els cercles representen dones i els quadrats homes. Els individus afectats de nanisme polidactílic apareixen marcats en negre. Sabem que en aquesta família també hi ha casos d'albinisme, que s'hereta segons un patró autosòmic i és recessiu. Els individus I-1 i III-1 són els únics albins del pedigrí.



1. a) Quin patró d'herència (dominant-recessiu, autosòmic-ligat al sexe) segueix el gen del nanisme polidactílic? Expliqueu-ho.

b) Doneu els genotips, per al nanisme i l'albinisme, dels individus I-2 i II-5, i expliqueu com ho deduiu.

2. L'absència del pigment melanina provoca l'albinisme. Se sap que això és degut a l'absència d'activitat de l'enzim tirosinasa, que intervé en la via metabòlica de producció de melanina a partir de l'aminoàcid tirosina. Justifiqueu per què l'absència de melanina és heretable.

**Exercici 4A** [2 punts]

Llegiu atentament els dos textos següents:

- a) Sembla que no hi ha més propòsit en la variabilitat dels éssers vius i en l'acció de la selecció natural, que en la direcció en què bufa el vent...
  - b) A més, si els individus dels quals parlo, moguts per la necessitat de veure-hi de lluny i de forma còmoda, s'esforcessin per mantenir-se drets i adoptessin constantment aquest hàbit de generació en generació, no hi ha dubte que els seus peus adoptarien insensiblement una conformació pròpia per mantenir-se en una actitud erecta.
1. Digueu quin d'aquests textos va ser escrit per J.B. de Lamarck i quin per Ch. Darwin, i justifiqueu per què a partir de les idees principals que hi apareixen.

2. És una opinió força estesa que les mutacions es produeixen com a conseqüència de les necessitats que crea el medi sobre els individus d'una població. Raoneu la validesa d'aquesta opinió.



OPCIÓ B

**Exercici 2B** [3 punts]

En funció de la naturalesa de la font d'energia i de la font de carboni que utilitzen, els organismes es poden classificar com s'indica a la taula següent:

		Font d'energia	
		Llum <i>(fotòtrof)</i>	Substrats oxidables <i>(quimiòtrof)</i>
Font de carboni	Matèria orgànica <i>(heteròtrof)</i>	fotoheteròtrof	quimioheteròtrof
	Matèria inorgànica <i>(autòtrof)</i>	fotoautòtrof	quimioautòtrof

1. Pel que fa a aquesta terminologia, què diríeu que és un gerani? Per què? I un humà, què és? Per què?

2. Trobeu dues espècies bacterianes desconegudes i voleu determinar-ne algunes característiques. Per a això feu créixer les dues espècies bacterianes en les condicions que es deriven de combinar:

- a) la presència o no de llum
- b) la presència o no de sacarosa en el medi

Cada mitja hora preneu una mostra de cada cultiu i feu un comptatge de cèl·lules per veure si hi ha (+) o no hi ha (–) creixement de la població bacteriana. Anoteu al quadern els resultats següents:

Condicions de creixement		espècie 1	espècie 2
llum	sacarosa		
Sí	Sí	+	+
No	Sí	–	+
No	No	–	–
Sí	No	+	–

Què podeu dir de cada espècie pel que fa a les seves fonts de carboni i d'energia? Per què?

3. Fem créixer el fong *Neurospora crassa* en un medi amb glucosa i amoníac. Després d'exposar-lo a la llum ultraviolada no pot sobreviure en aquest medi: ara també necessita l'aminoàcid arginina. Què creieu que pot haver fet la irradiació? Creieu que aquests resultats estan d'acord amb la idea *un gen = un enzim*? Per què?

**Exercici 3B** [2 punts]

En aquesta fotografia familiar es pot observar que els tres fills s'assemblen entre ells i que també s'assemblen als pares. Els gats comparteixen moltes característiques amb els humans, però fa milions d'anys que se n'han separat. La gallina és un parent encara més llunyà.



1. Els gats, les gallines i els humans comparteixen diverses característiques des del punt de vista bioquímic. Enumereu cinc d'aquestes característiques.

1. \_\_\_\_\_

2. \_\_\_\_\_

3. \_\_\_\_\_

4. \_\_\_\_\_

5. \_\_\_\_\_

2. a) Creieu que podem dir que totes les cèl·lules del nostre organisme són clòniques? Expliqueu-ho.

b) Per què una neurona i una cèl·lula muscular són tan diferents entre si? Expliqueu-ho.

**Exercici 4B** [2 punts]

La franja equatorial es caracteritza per una constància en les seves condicions climàtiques. Al llarg de tot l'any, la temperatura i la humitat són elevades, i això fa possible el desenvolupament de les selves. En latituds mitjanes, amb climes temperats, en què el cicle estacional és molt important, predominen els boscos temperats.

1. a) Tenint en compte que el reciclatge de nutrients es deu fonamentalment a l'activitat dels microorganismes descomponedors, raoneu on serà més ràpid el reciclatge, a la selva tropical o al bosc temperat.

b) En cadascun del casos (selva o bosc temperat) justifiqueu si els nutrients es trobaran, majoritàriament, al sòl o als arbres.

2. Expliqueu si la desaparició de grans masses forestals pot tenir alguna repercussió en el clima a escala global.