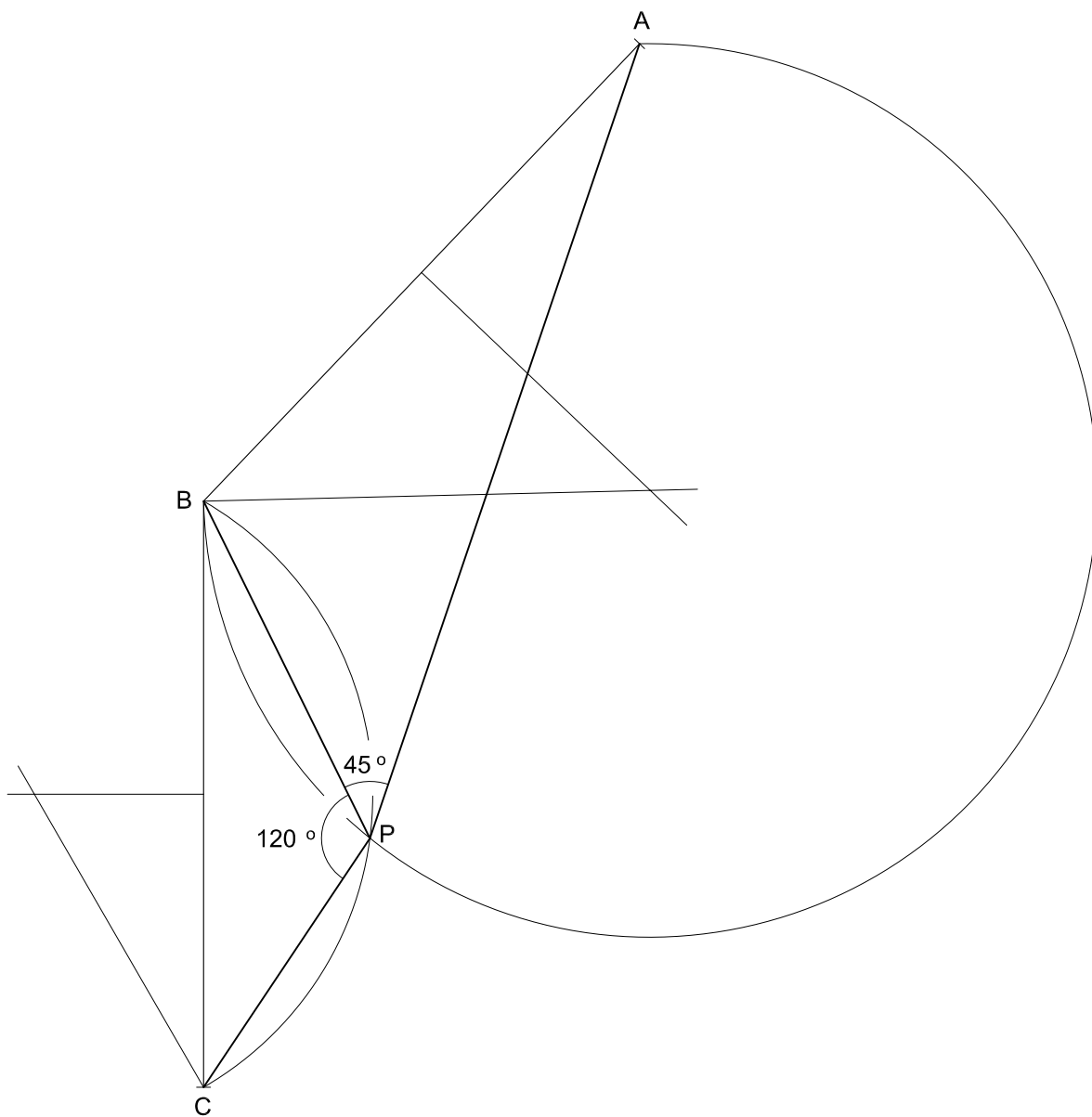


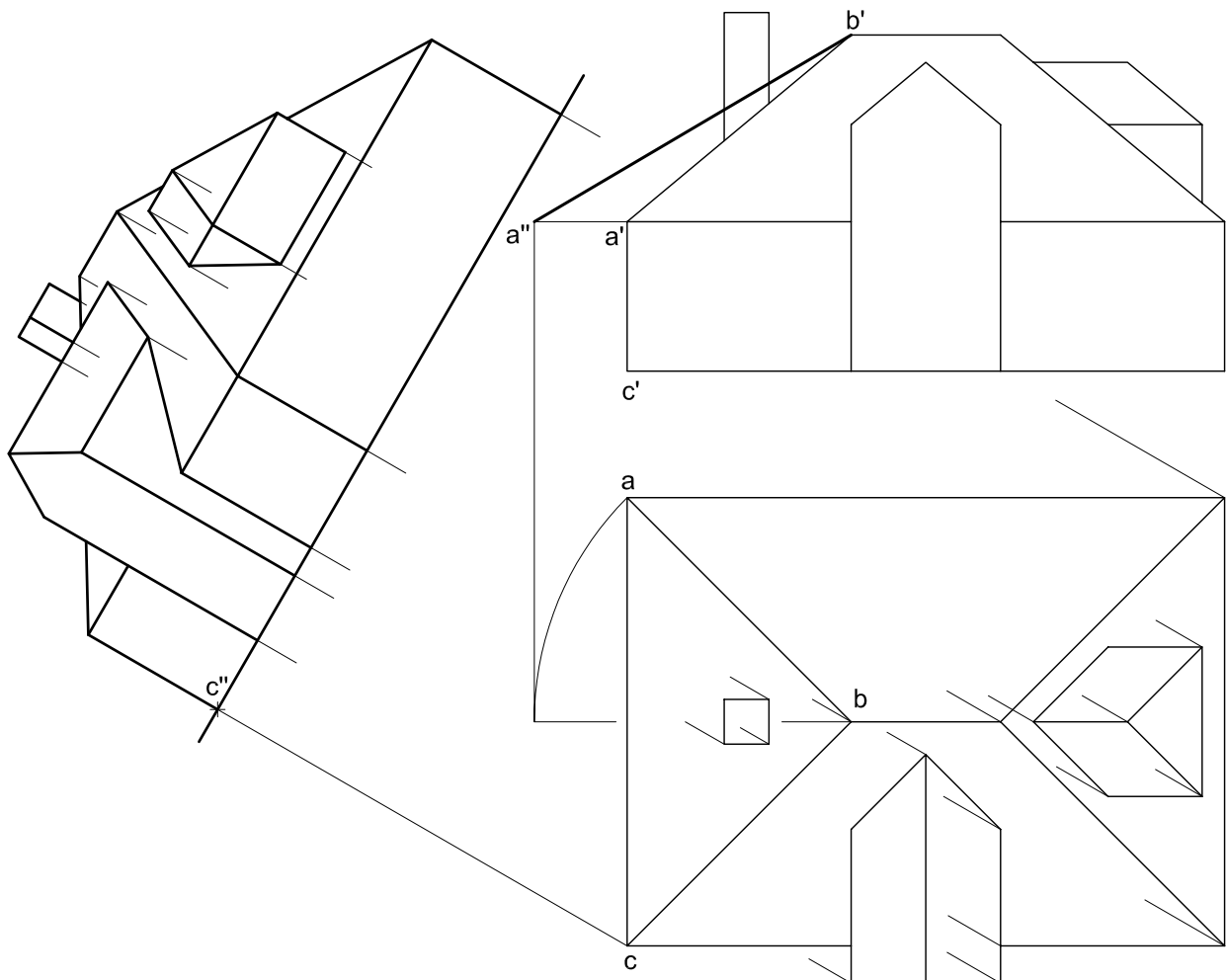
S1.1



S1.2A

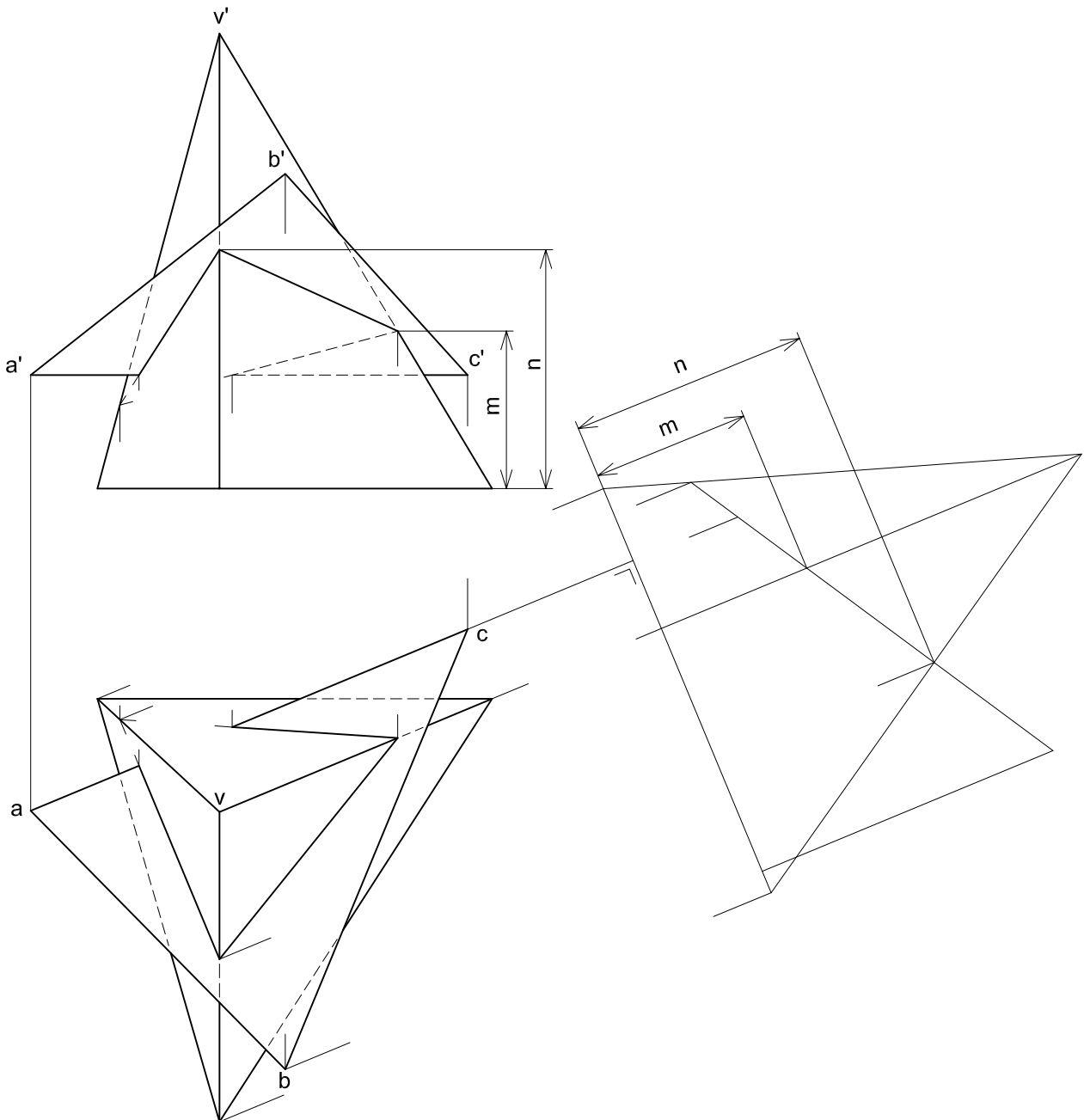
En el dibuix, la longitud de l'aresta  $ab-a'b'$  correspon al segment  $a''b'$ , que mesura 4,9 cm.

La longitud real de l'aresta  $ab-a'b'$  és de  m.

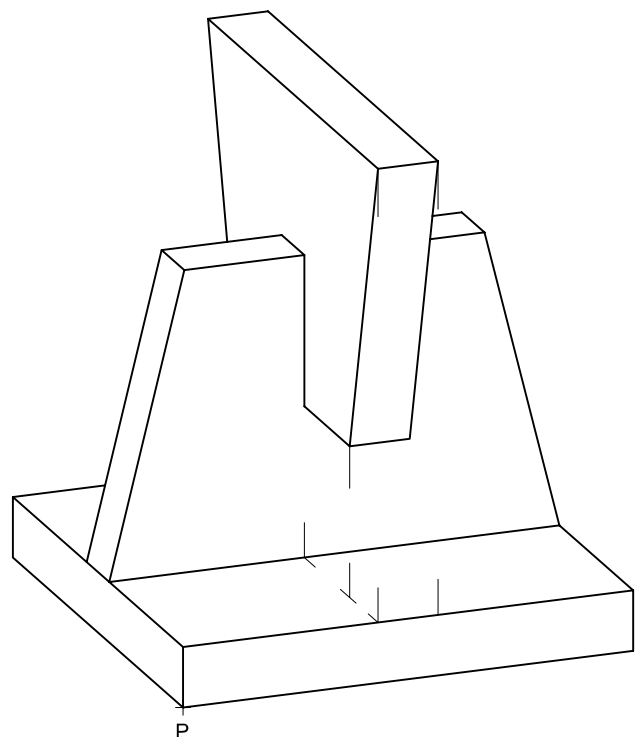
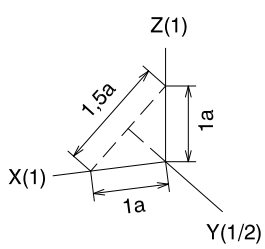
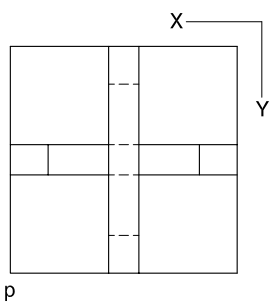
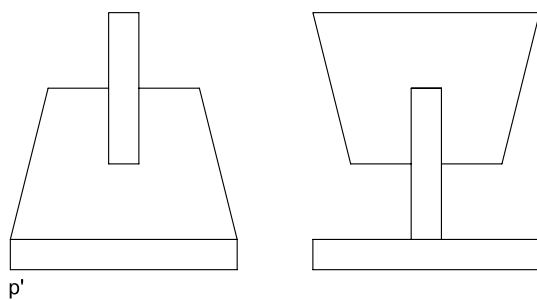


escala 1:200

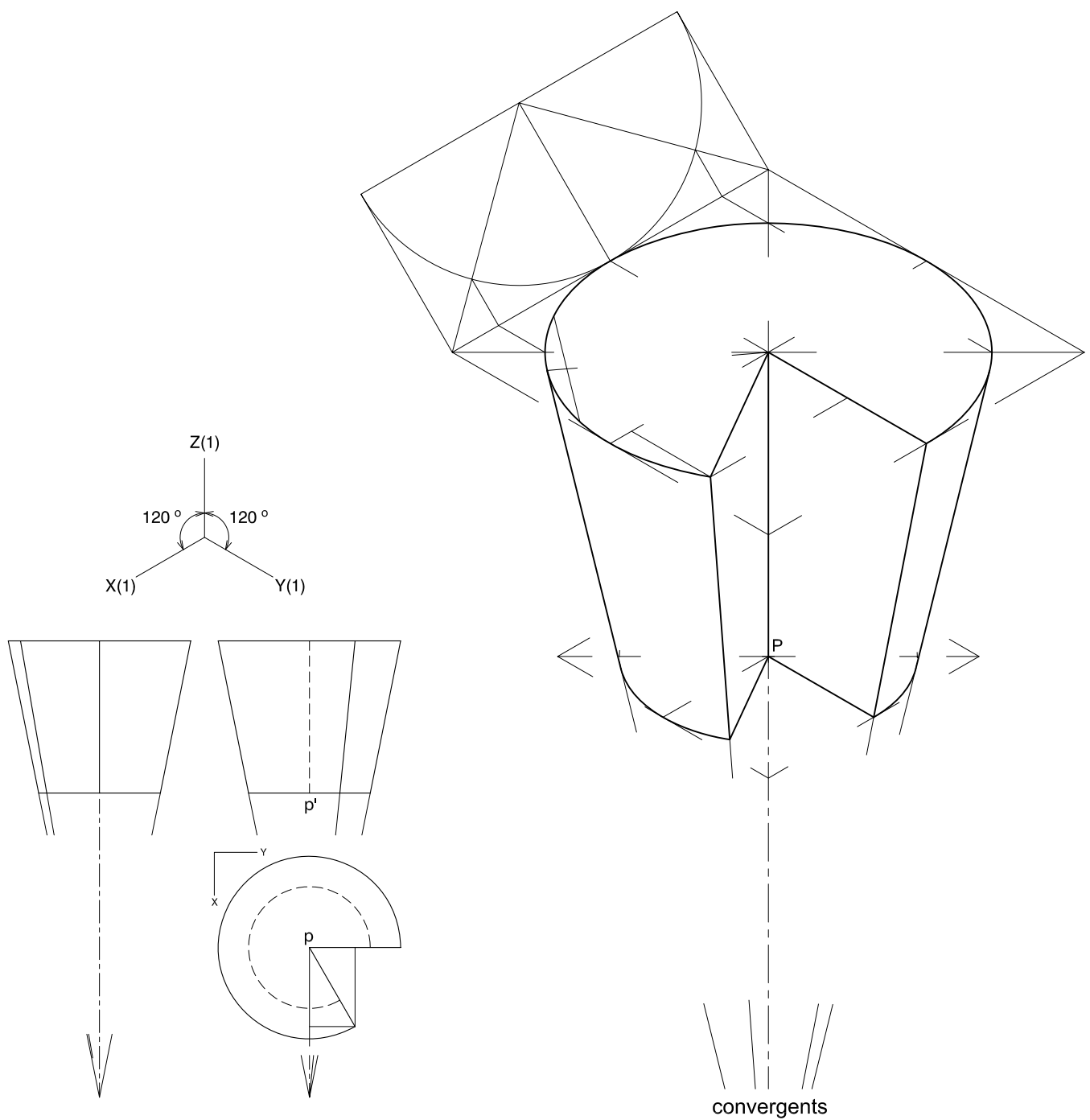
S1.2B



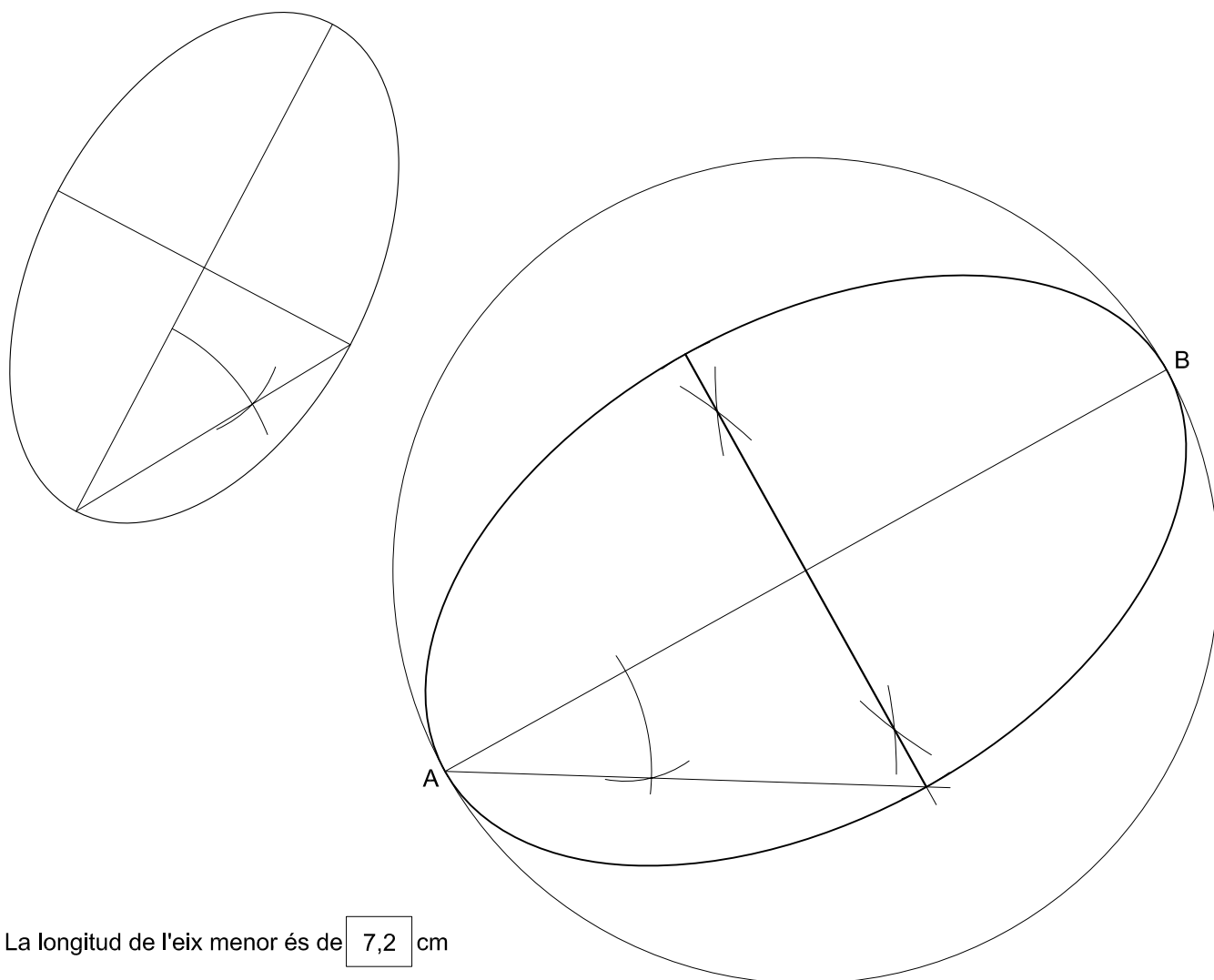
S1.3A



S1.3B

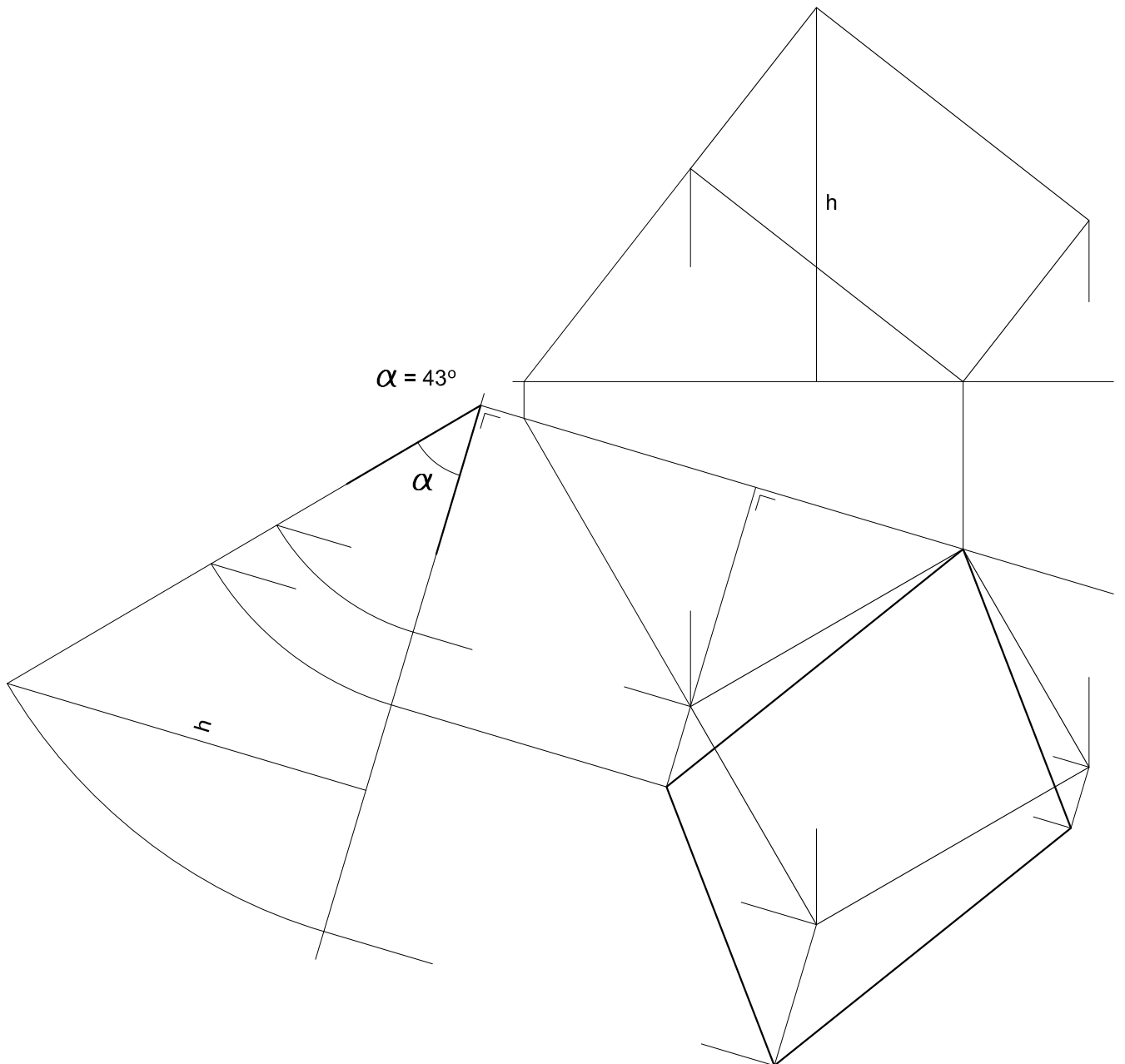


S3.1

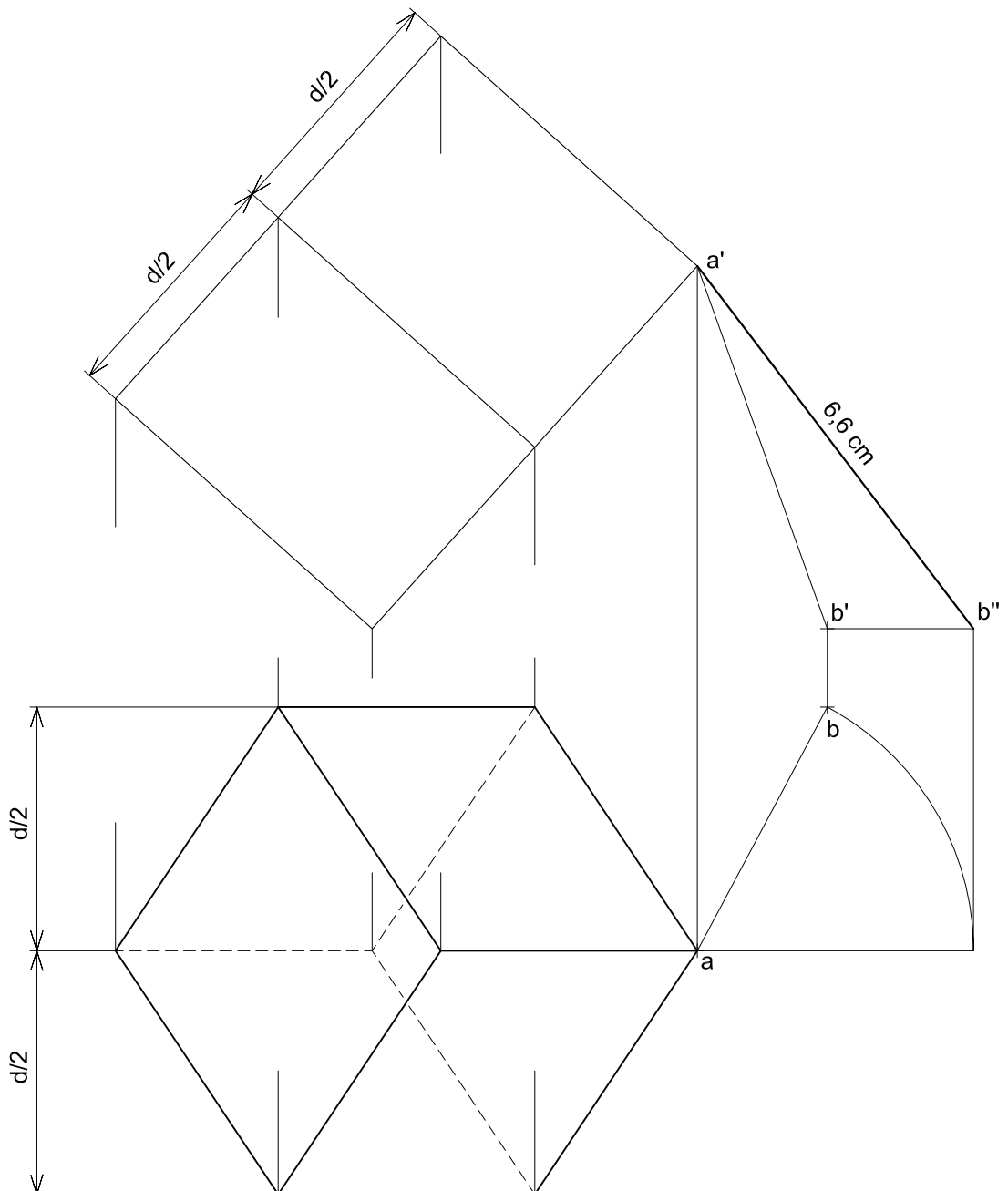


La longitud de l'eix menor és de  cm

S3.2A

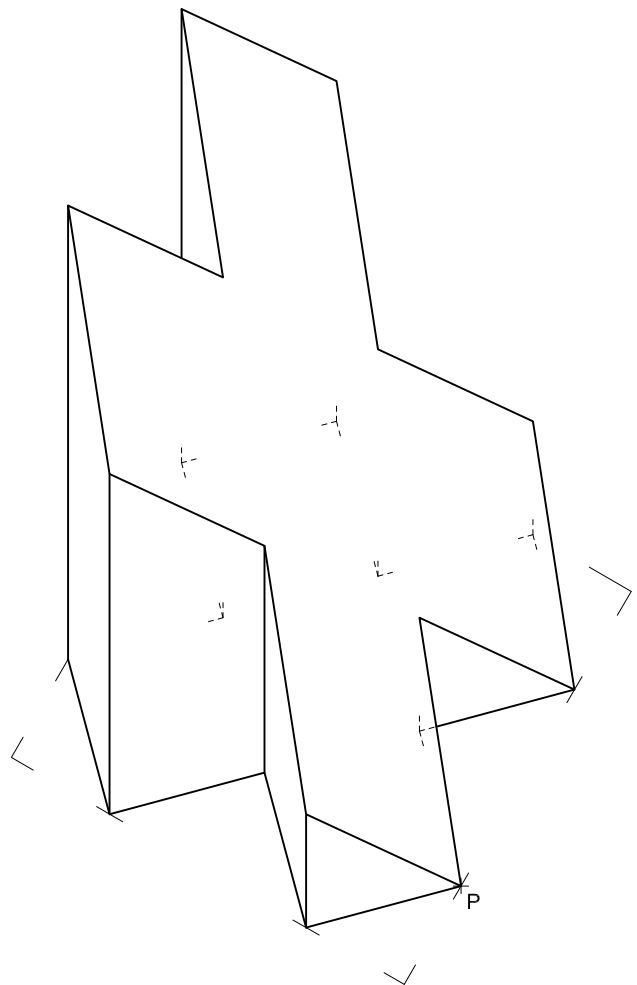
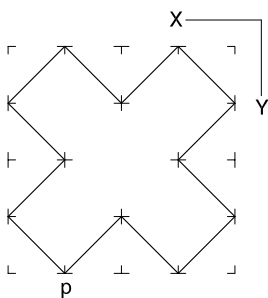
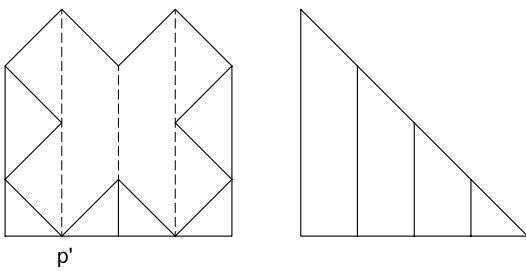
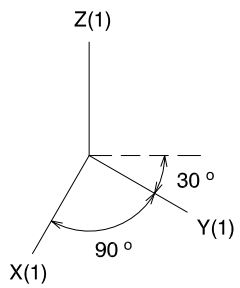


S3.2B





S3.3A



S3.3B

