



Proves d'accés a la Universitat. Curs 2007-2008

Dibuix tècnic

Sèrie 4

Indiqueu les opcions triades:

Exercici 2: Opció A

Opció B

Exercici 3: Opció A

Opció B

Suma
de notes
parcials

1

2

3

Total

Etiqueta identificadora de l'alumne/a

Etiqueta de qualificació

Ubicació del tribunal

Número del tribunal

La prova consisteix a fer TRES dibuixos: un de geometria plana, un de dièdric i un d'axonomètria. Heu de fer el dibuix 1 obligatòriament, i escollir UNA de les dues opcions del dibuix 2 (A o B) i UNA de les dues opcions del dibuix 3 (A o B).

Els enunciats dels exercicis es donen, en alguns casos, amb el dibuix final ja iniciat, per a evitar-vos construccions prèvies innecessàries. Si el text de l'enunciat inclou alguna mesura no dibuixada sense fer referència a l'escala, s'ha d'entendre que el dibuix es realitza a escala 1:1.

Resoleu cada un dels dibuixos a la mateixa pàgina de l'enunciat.

Feu els dibuixos amb llapis, amb l'ajuda del material que considereu adequat. No es poden utilitzar models de figures geomètriques.

Deixeu constància de les línies auxiliars utilitzades i concreteu, amb valor de línia, el resultat.

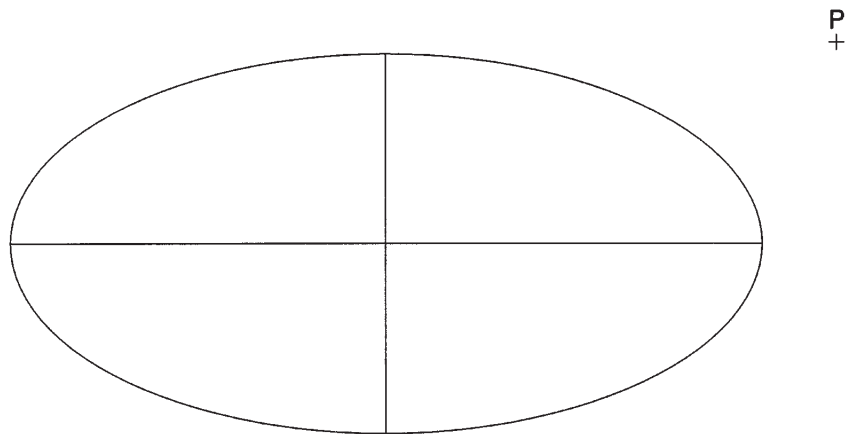
La puntuació total de la prova és de 10 punts. En la qualificació de cada un dels dibuixos s'assignarà un màxim del 80 % de la puntuació corresponent al procés seguit i a la solució correcta; el 20 % restant es destinarà a valorar la qualitat gràfica.

Dibuix 1

TEMA: Geometria plana.

EXERCICI: A partir de l'el·lipse traçada, determineu les longituds dels eixos de l'el·lipse homotètica respecte del seu centre i que passa pel punt P , i dibuixeu la dita el·lipse.

[2,5 punts: 1,5 punts per determinar les longituds dels eixos de l'el·lipse homotètica i 1 punt per dibuixar l'el·lipse]



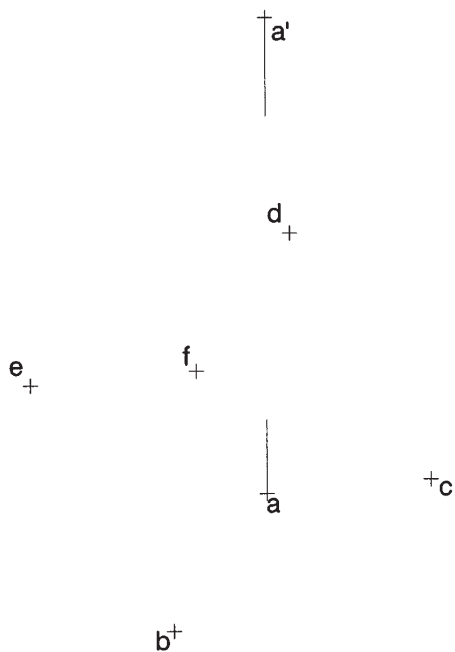
Dibuix 2. Opció A

TEMA: Dièdric, construcció d'un octaedre regular.

DADES: Projeccions horitzontals a, b, c, d, e, f dels vèrtexs de l'octaedre, el vèrtex més baix del qual és el punt $a-a'$.

EXERCICI [3,5 punts]:

- Concreteu la projecció horitzontal del poliedre i diferencieu-ne les arestes vistes de les ocultes. [1 punt]
- Determineu la projecció vertical de l'octaedre i diferencieu-ne les arestes vistes de les ocultes. [2,5 punts]

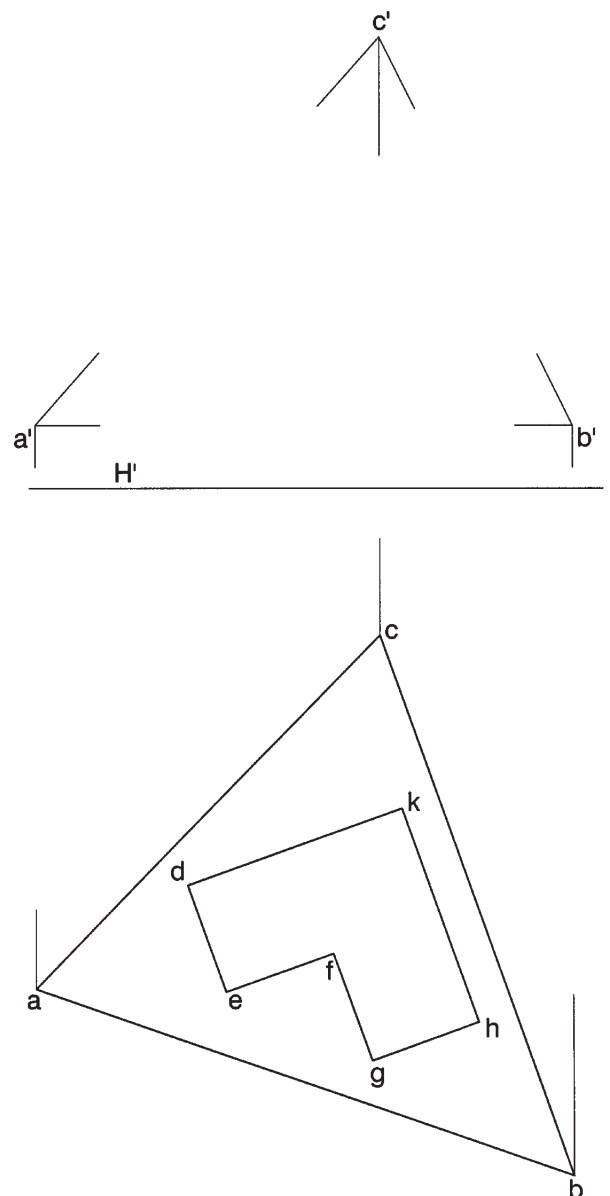


Dibuix 2. Opció B

TEMA: Dièdric, determinació d'una longitud i d'una secció plana d'un prisma.

DADES: Projeccions del triangle $abc-a'b'c'$ i projecció horitzontal de la base $defghk$ d'un prisma recte, situada en el pla horitzontal H' .

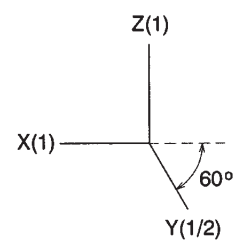
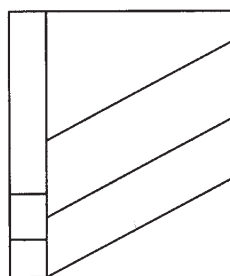
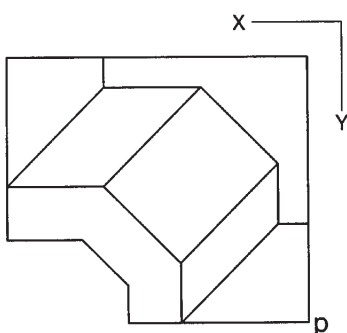
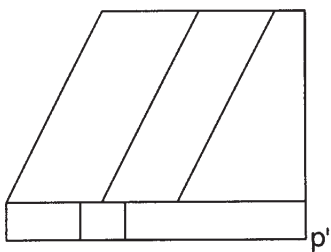
EXERCICI: Determineu la longitud vertadera del segment $ac-a'c'$ i la projecció vertical de la porció de prisma compresa entre la base i el triangle, considerat transparent, i diferencieu-ne les arestes vistes de les ocultes. [3,5 punts: 0,5 punts per la longitud vertadera del segment i 3 punts per la resta]



Dibuix 3. Opció A

TEMA: Axonometria.

EXERCICI: Interpreteu el sòlid polièdric representat en planta i dos alçats en correspondència dièdrica amb la planta, i, situant el punt $p-p'$ en la posició P del paper, dibuixeu l'axonometria amb la terna proposada (cavallera amb reducció en l'eix Y) a escala *dobla* (mesurant en les direccions dels eixos axonomètrics). Concreteu el sòlid únicament amb les línies vistes. [4 punts: 1,5 punts per la part vista de la base i 2,5 punts per la resta]



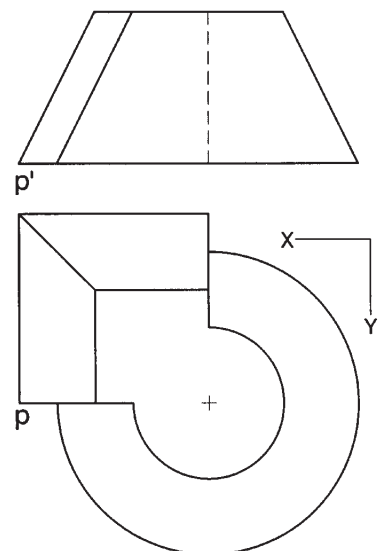
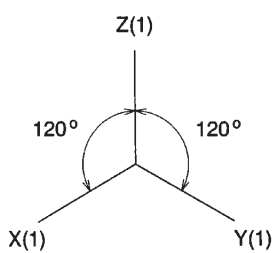
+
P

Dibuix 3. Opció B

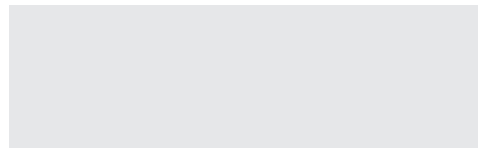
TEMA: Axonometria.

EXERCICI: Interpreteu el sòlid representat en planta i alçat, i, situant el punt $p-p'$ en la posició P del paper, dibuixeu l'axonometria amb la terna proposada (ortogonal isomètrica) a escala *doble* (mesurant en les direccions dels eixos axonomètrics). Concreteu el sòlid únicament amb les línies vistes. [4 punts: 1,5 punts per la part delimitada per línies rectes i 2,5 punts per la part delimitada per arcs de circumferència, 1 punt dels quals correspondrà al contorn aparent]

\dagger_P



Etiqueta del corrector/a



--	--

--	--

Etiqueta identificadora de l'alumne/a

