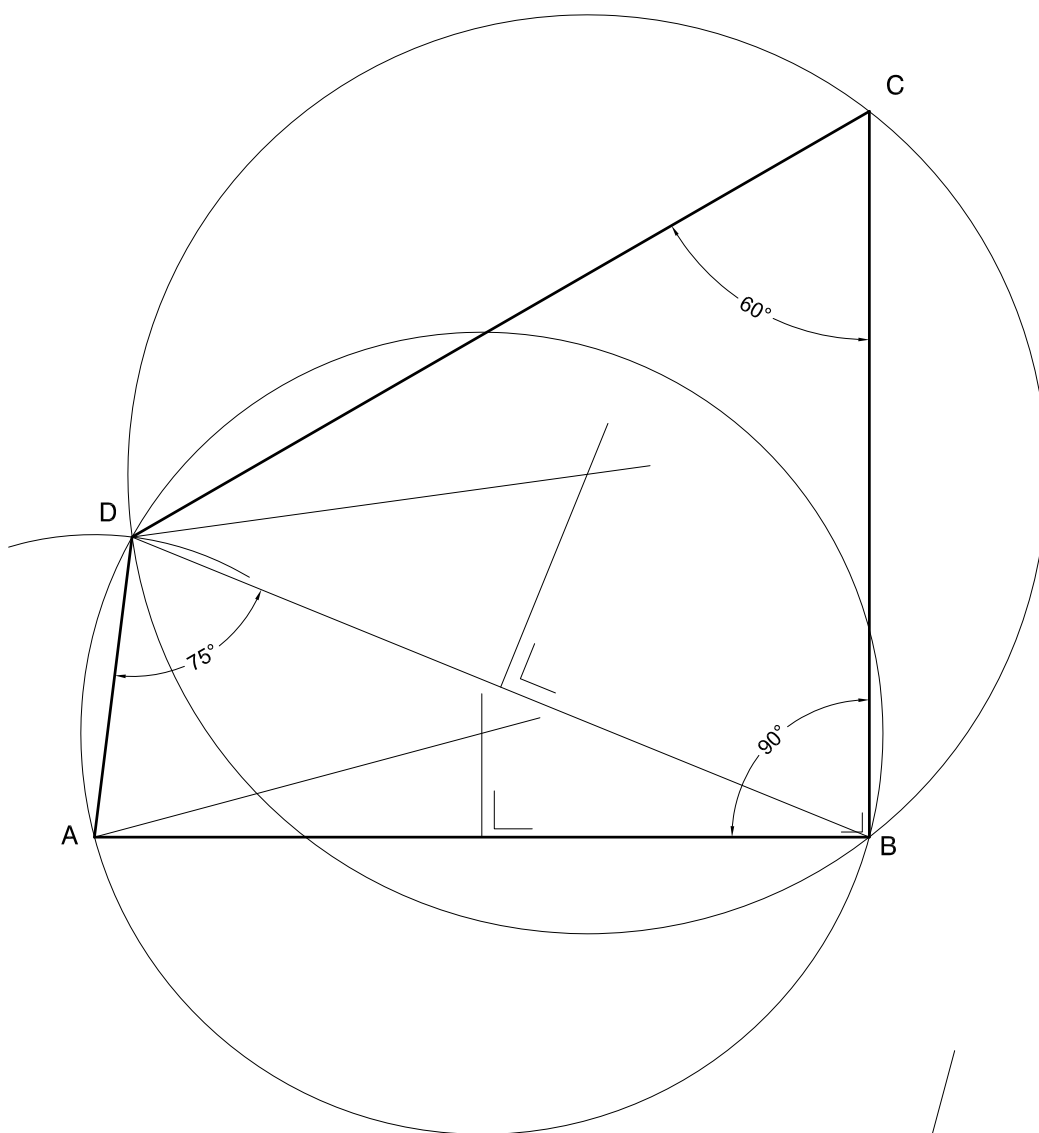


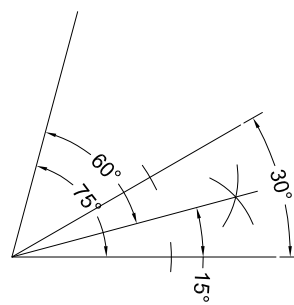
SÈRIE 2

S2.1A

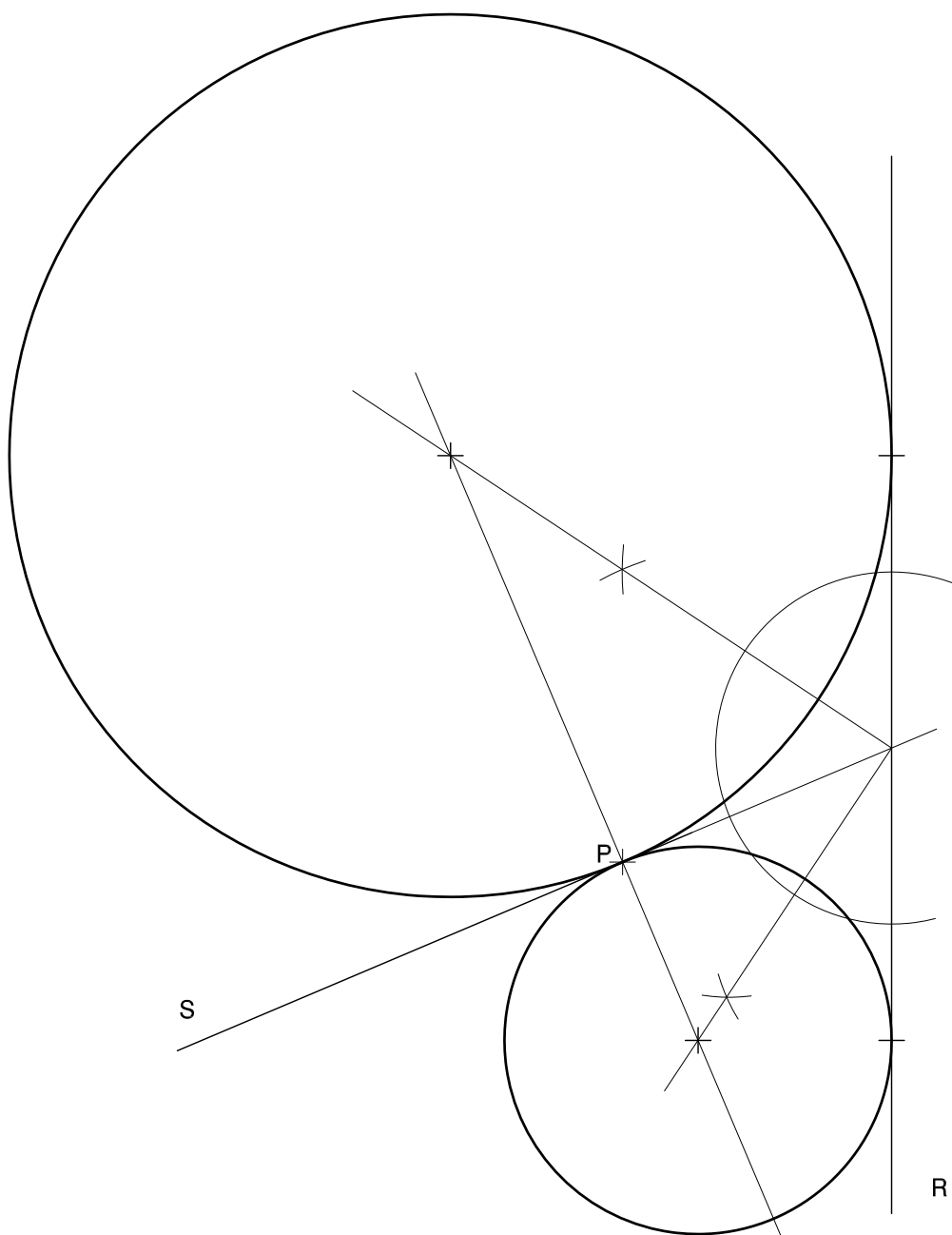


A ————— D

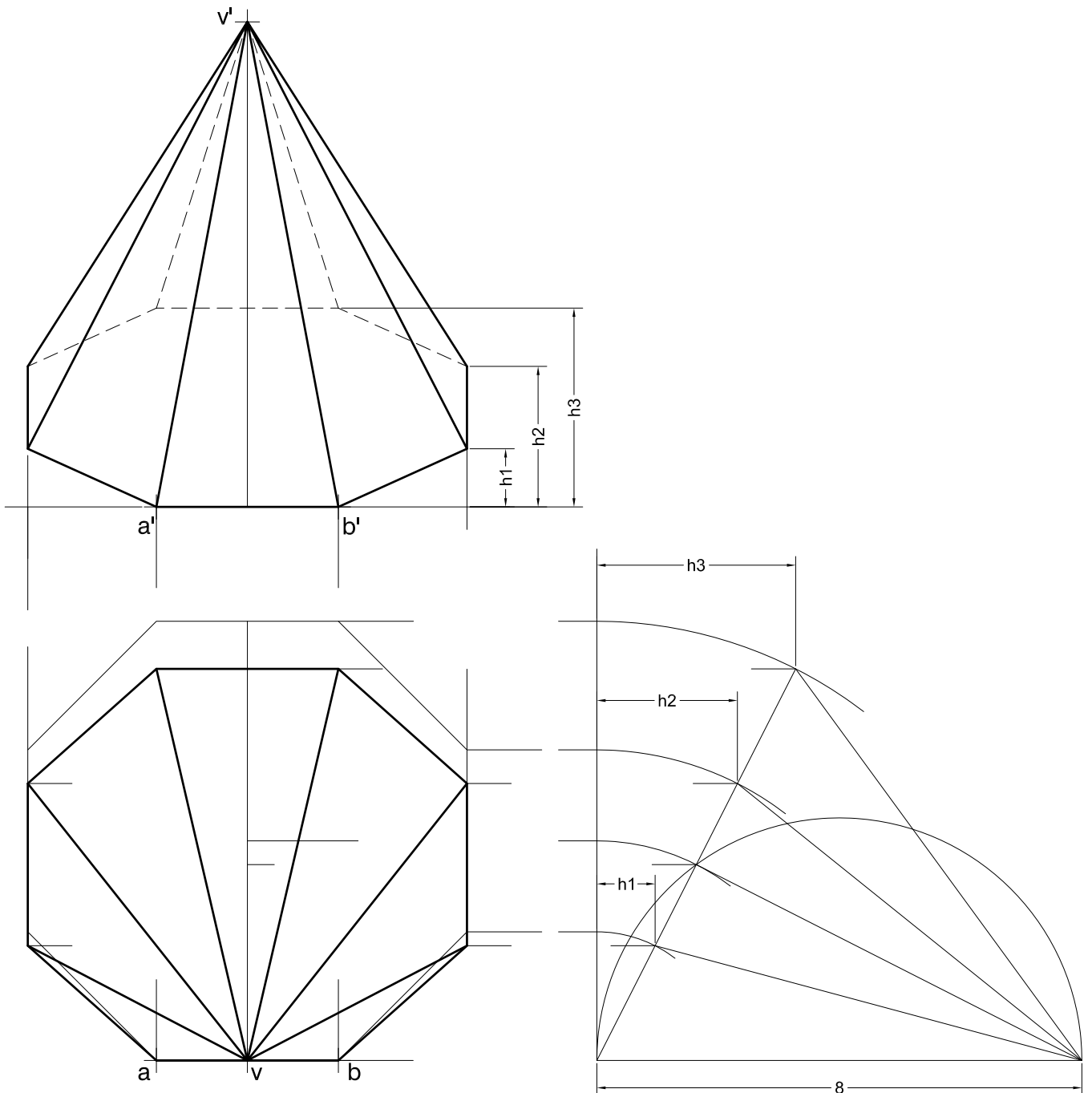
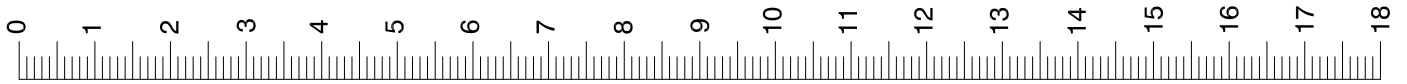
- Angle ABC = 90°
- Angle ADB = 75°
- Angle DCB = 60°



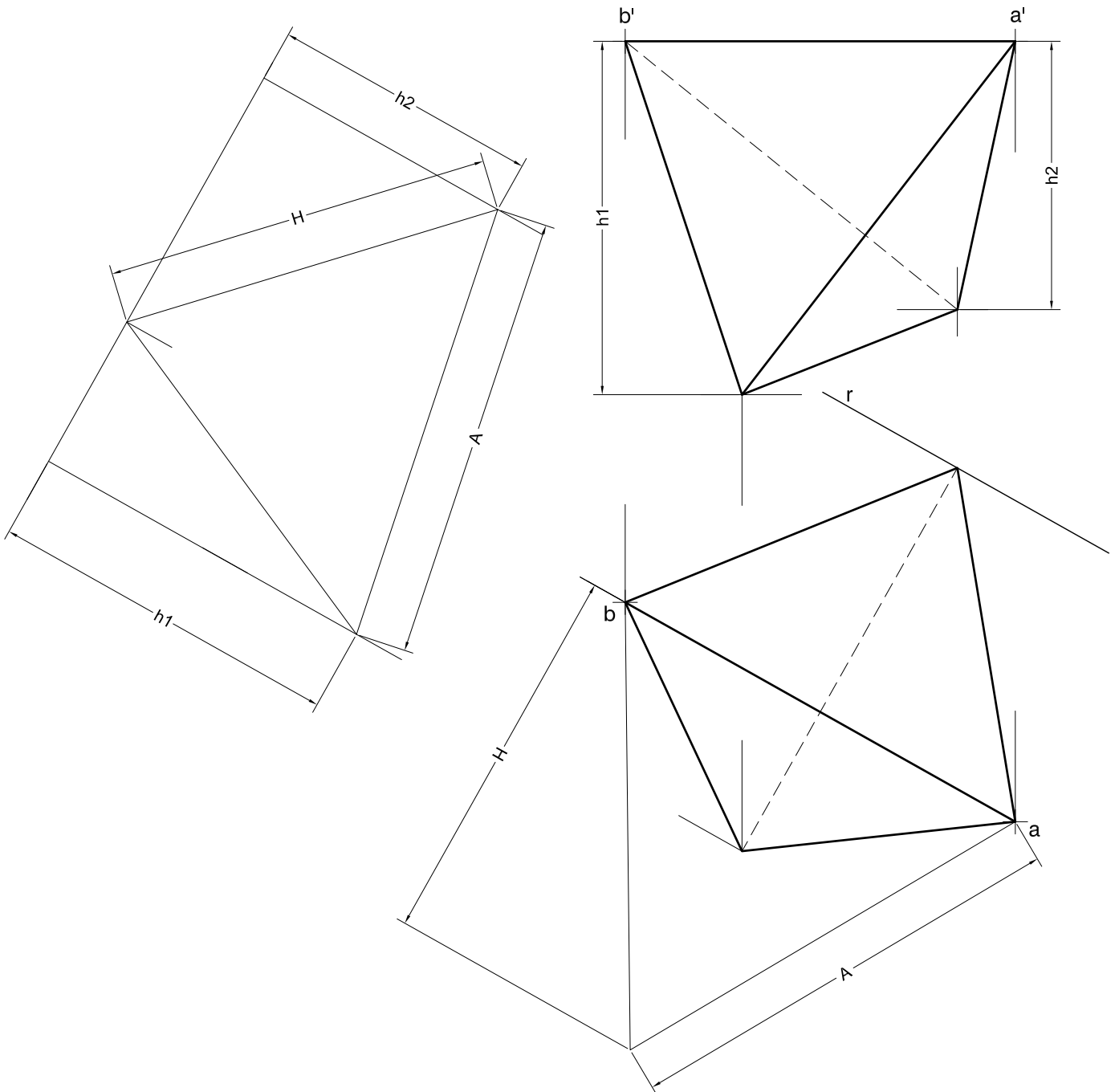
S2.1B



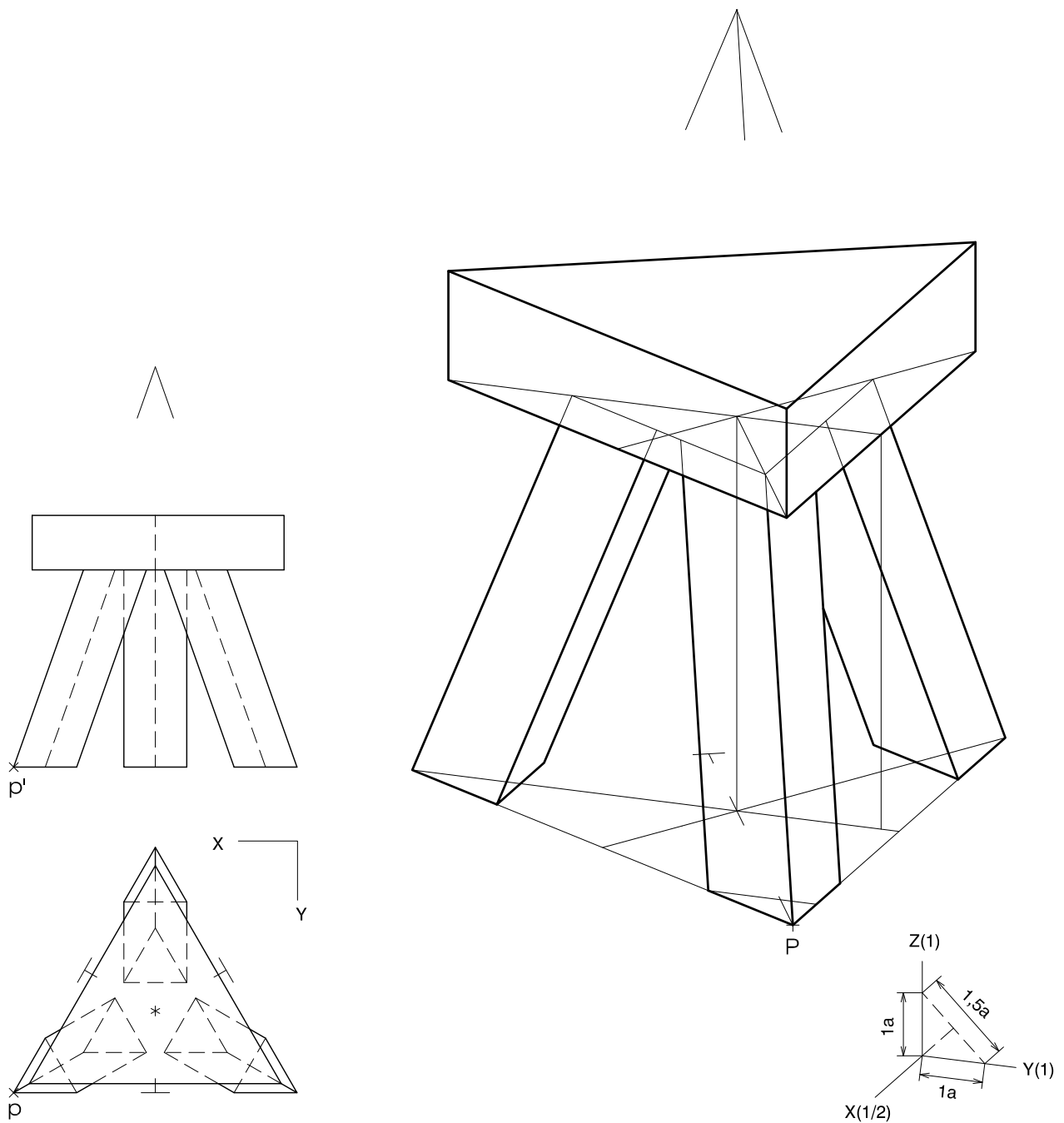
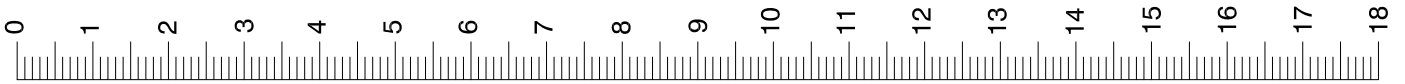
S2.2A



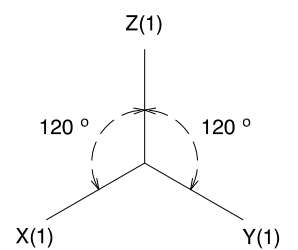
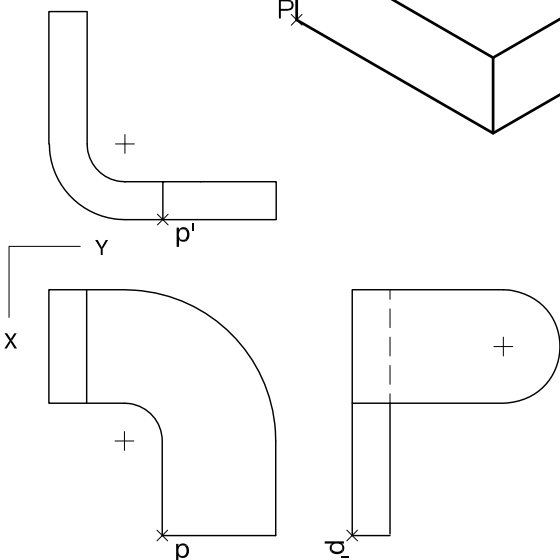
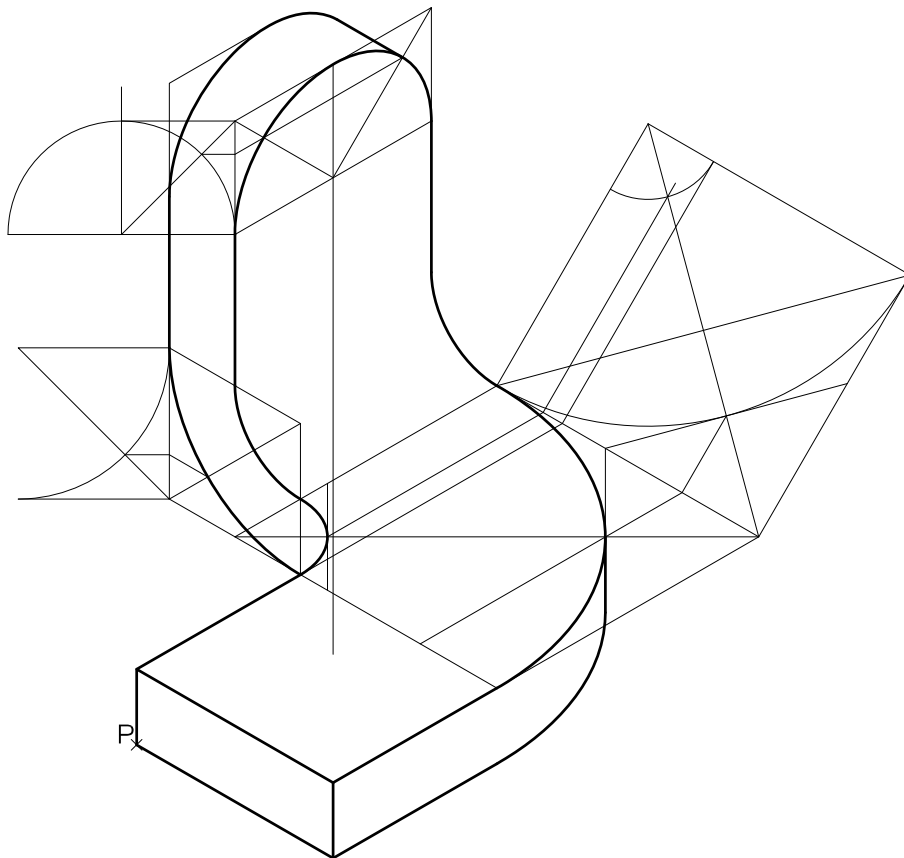
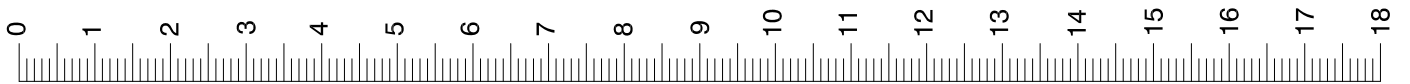
S2.2B



S2.3A

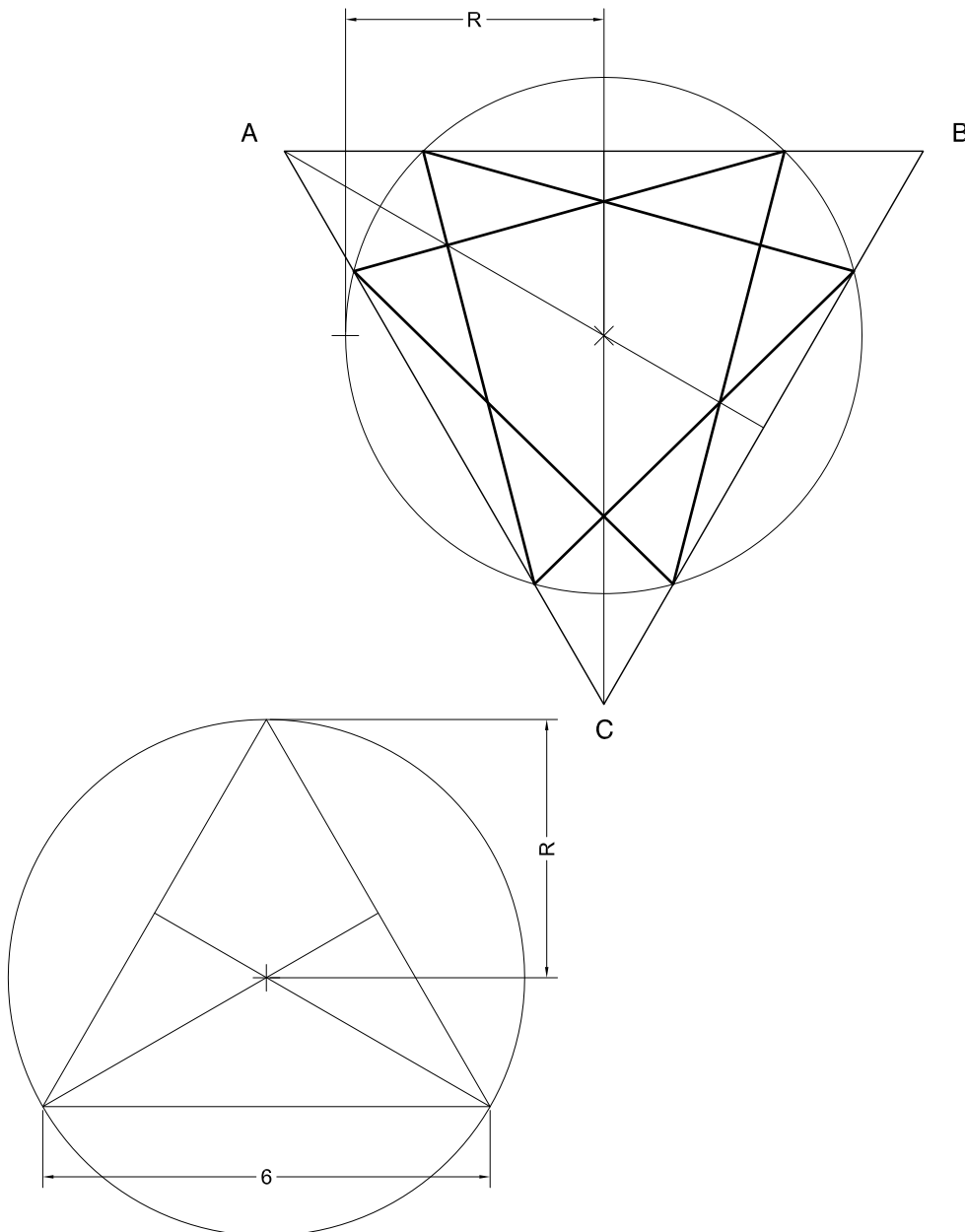
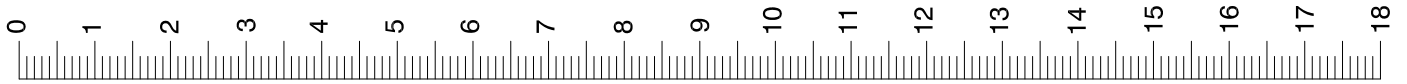


S2.3B

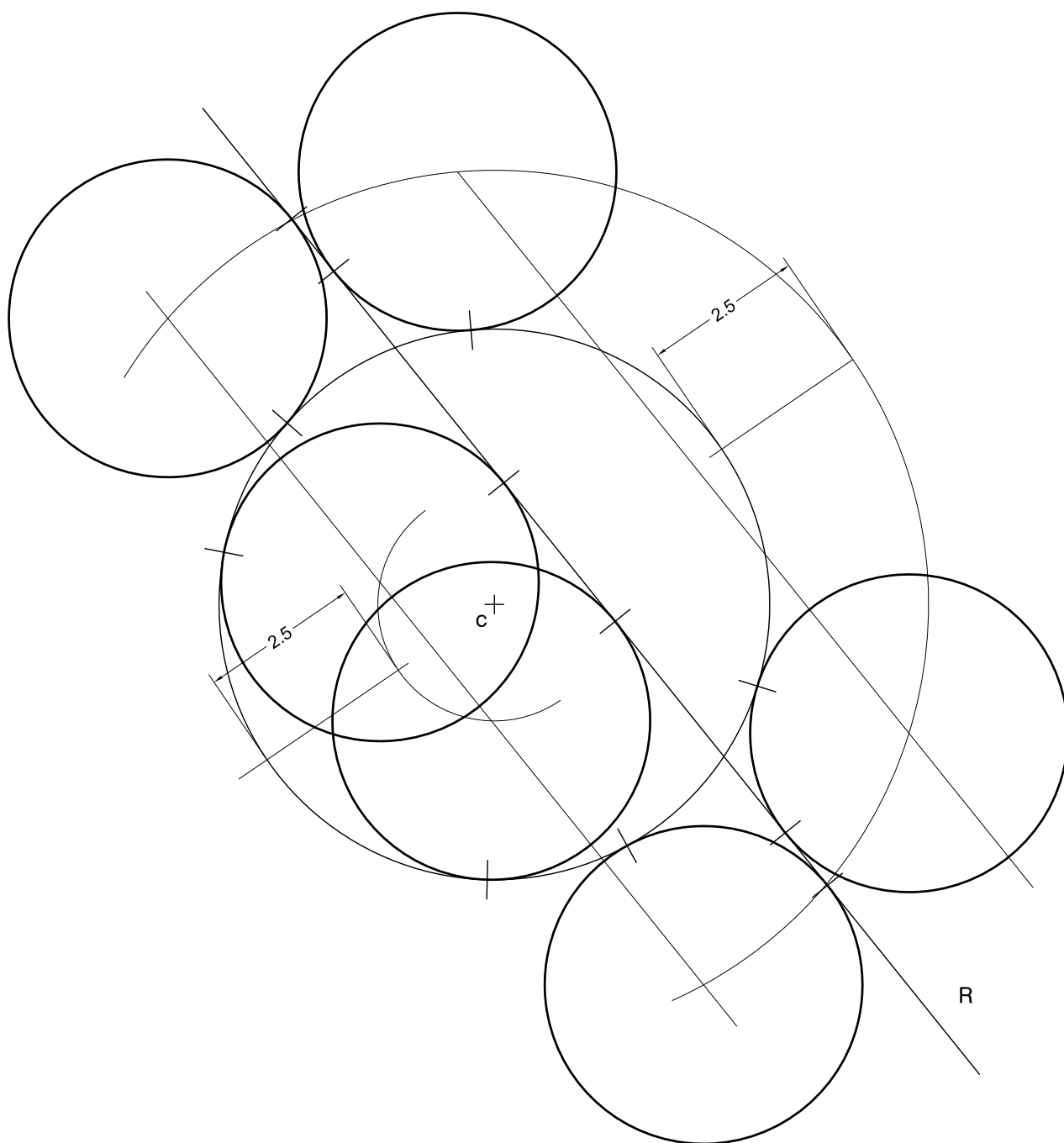


SÈRIE 4

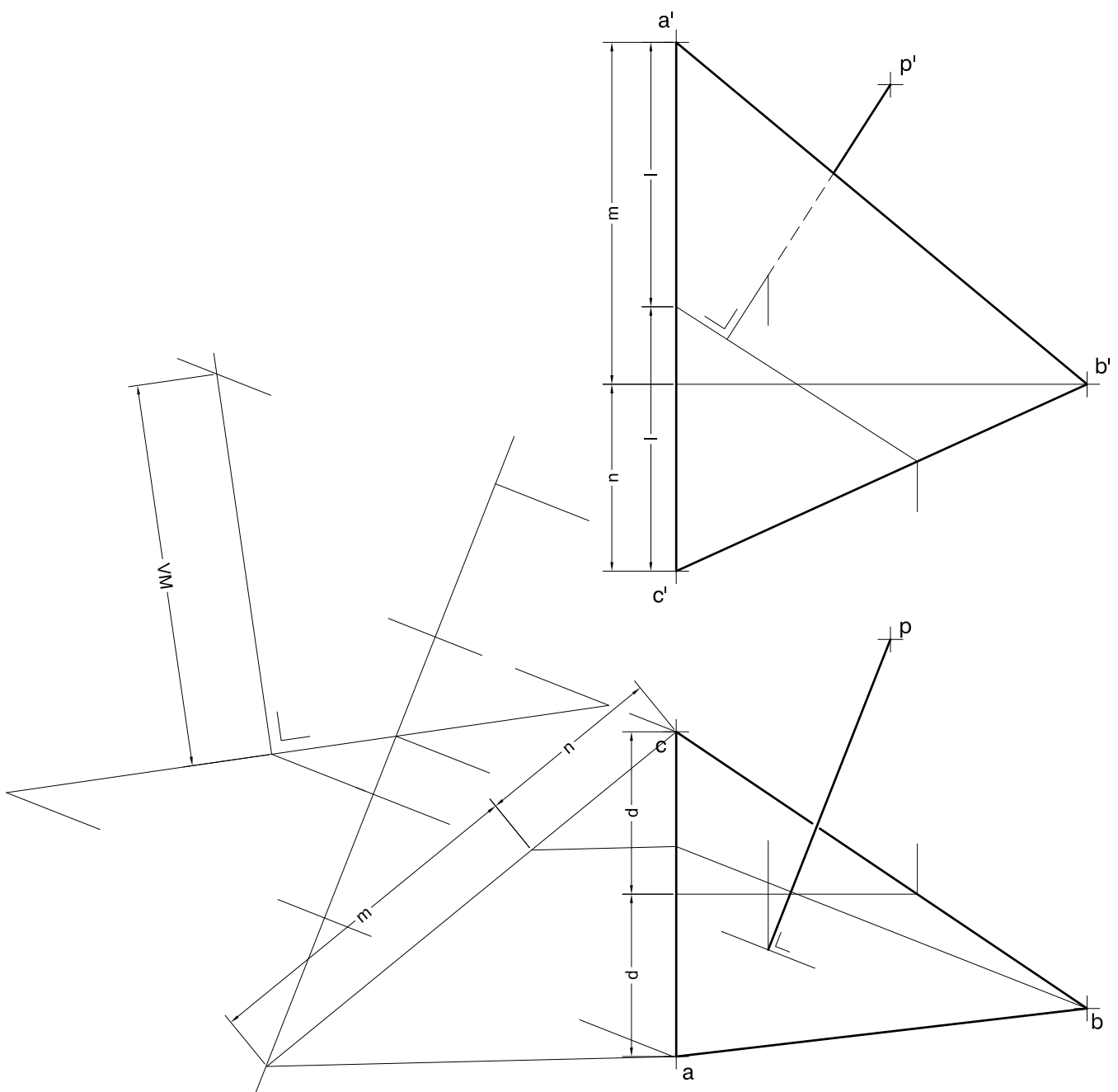
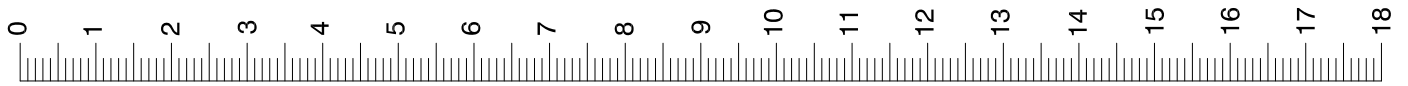
S4.1A



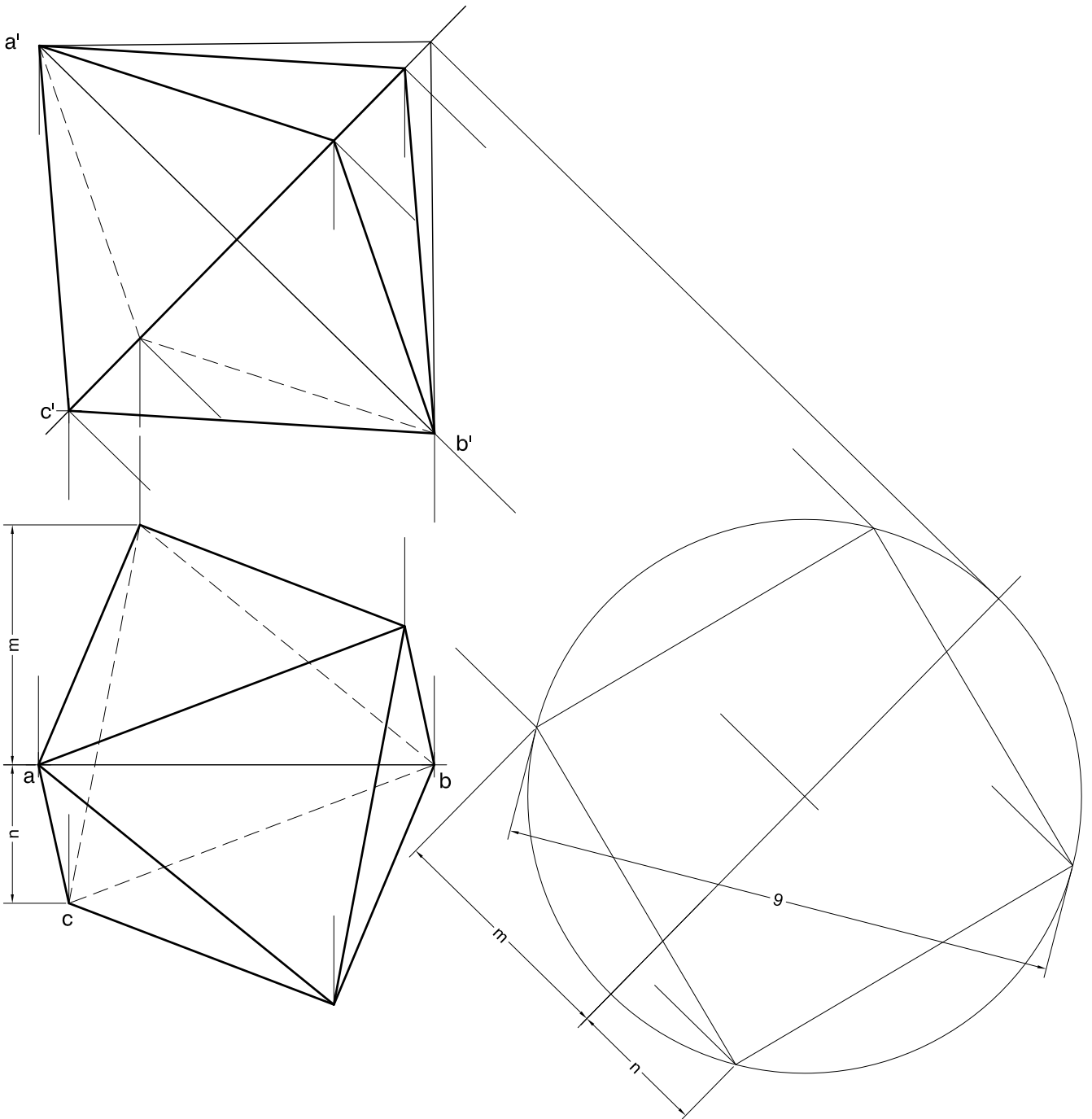
S4.1B



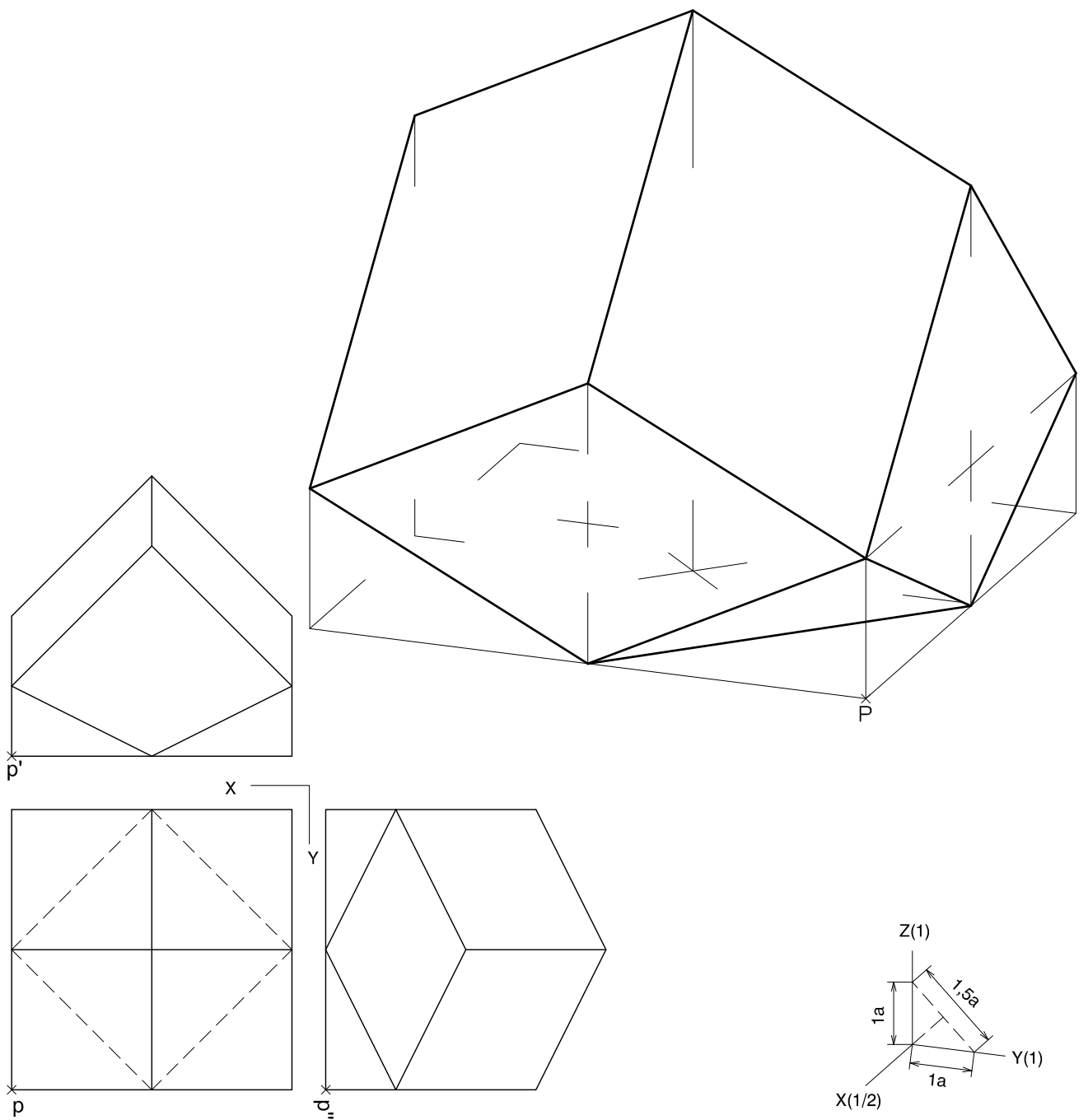
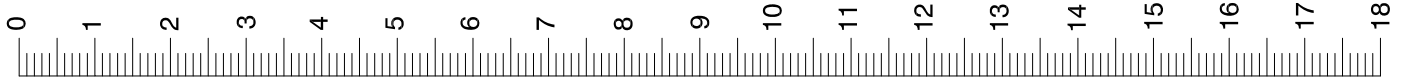
S4.2A



S4.2B



S4.3A



S4.3B

