



# Proves d'accés a la universitat

Convocatòria 2015

---

## Dibuix tècnic

Sèrie 5

### Indiqueu les opcions triades:

Exercici 1: Opció A  Opció B

Exercici 2: Opció A  Opció B

Exercici 3: Opció A  Opció B

Qualificació	
Exercicis	1
	2
	3
Suma de notes parcials	
Qualificació final	

Etiqueta identificadora de l'alumne/a

Etiqueta de qualificació

Ubicació del tribunal .....

Número del tribunal .....



---

**La prova consisteix a fer TRES dibuixos. Heu d'escollir UNA de les dues opcions del dibuix 1 (A o B), UNA de les dues opcions del dibuix 2 (A o B) i UNA de les dues opcions del dibuix 3 (A o B).**

**Els enunciats dels exercicis es donen, en alguns casos, amb el dibuix final ja iniciat, per tal d'evitar-vos construccions prèvies innecessàries. Si el text de l'enunciat inclou alguna mesura d'un element no dibuixat sense fer referència a l'escala, s'ha d'entendre que el dibuix corresponent s'ha de fer a escala 1:1.**

**Resoleu cadascun dels dibuixos a la mateixa pàgina on figura l'enunciat.**

**Feu els dibuixos amb llapis, amb l'ajuda del material que considereu adequat. No es poden utilitzar models de figures geomètriques.**

**Deixeu constància de les línies auxiliars utilitzades i concreteu, amb valor de línia, el resultat.**

**En la qualificació de cadascun dels dibuixos, s'assignarà un màxim del 80 % de la puntuació corresponent al procés seguit i a la solució correcta; el 20 % restant es destinarà a valorar la qualitat gràfica.**

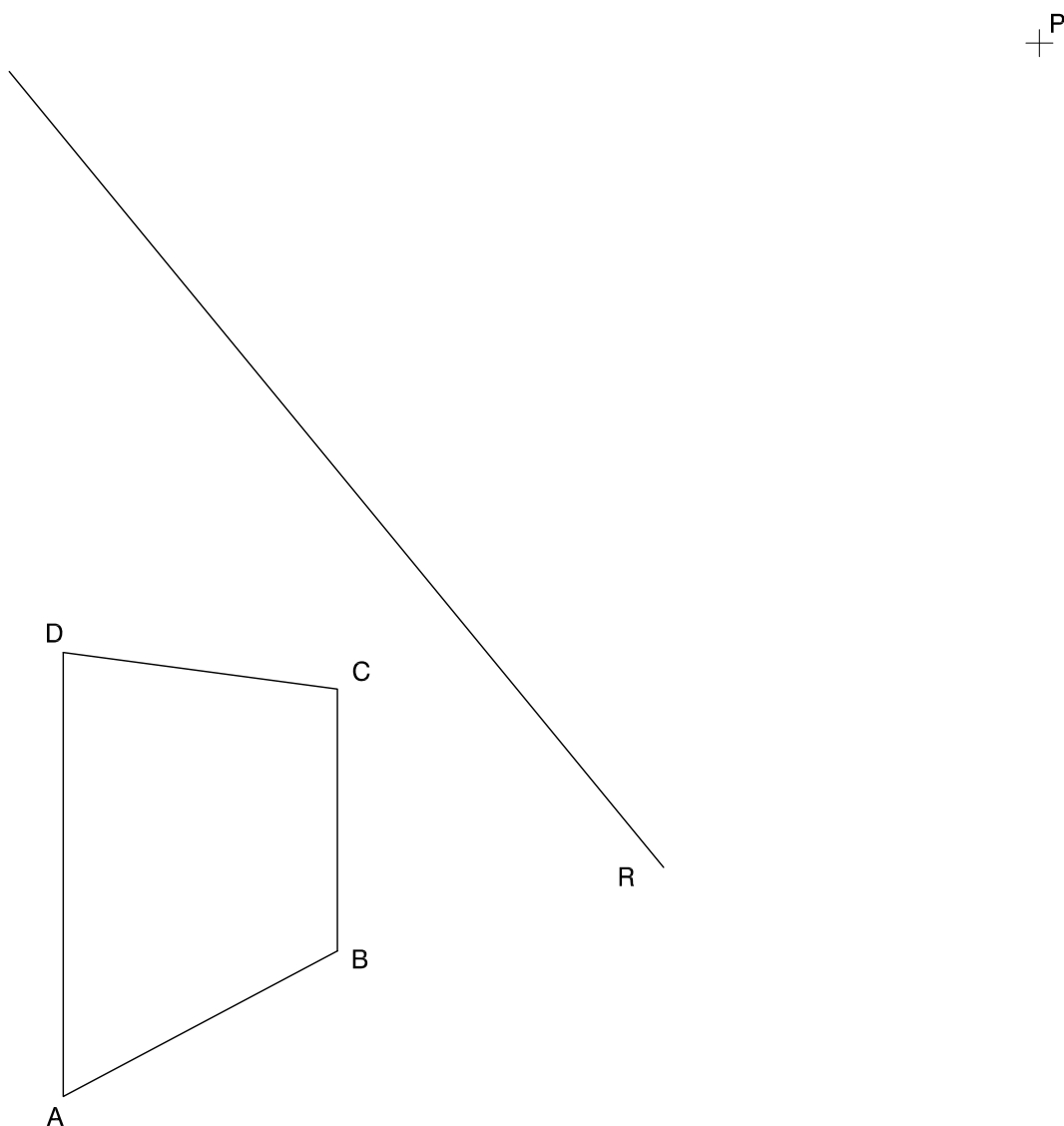
---



### Dibuix 1. Opció A

TEMA: Geometria plana.

EXERCICI: Dibuixeu un quadrilàter semblant al definit pels vèrtexs  $ABCD$ , de manera que el costat  $AB$  recolzi sobre la recta  $R$ , el vèrtex  $D$  estigui situat en el punt  $P$  i el vèrtex  $B$  quedi per sota del punt  $P$ . Deixeu constància del procés gràfic seguit. [2 punts]

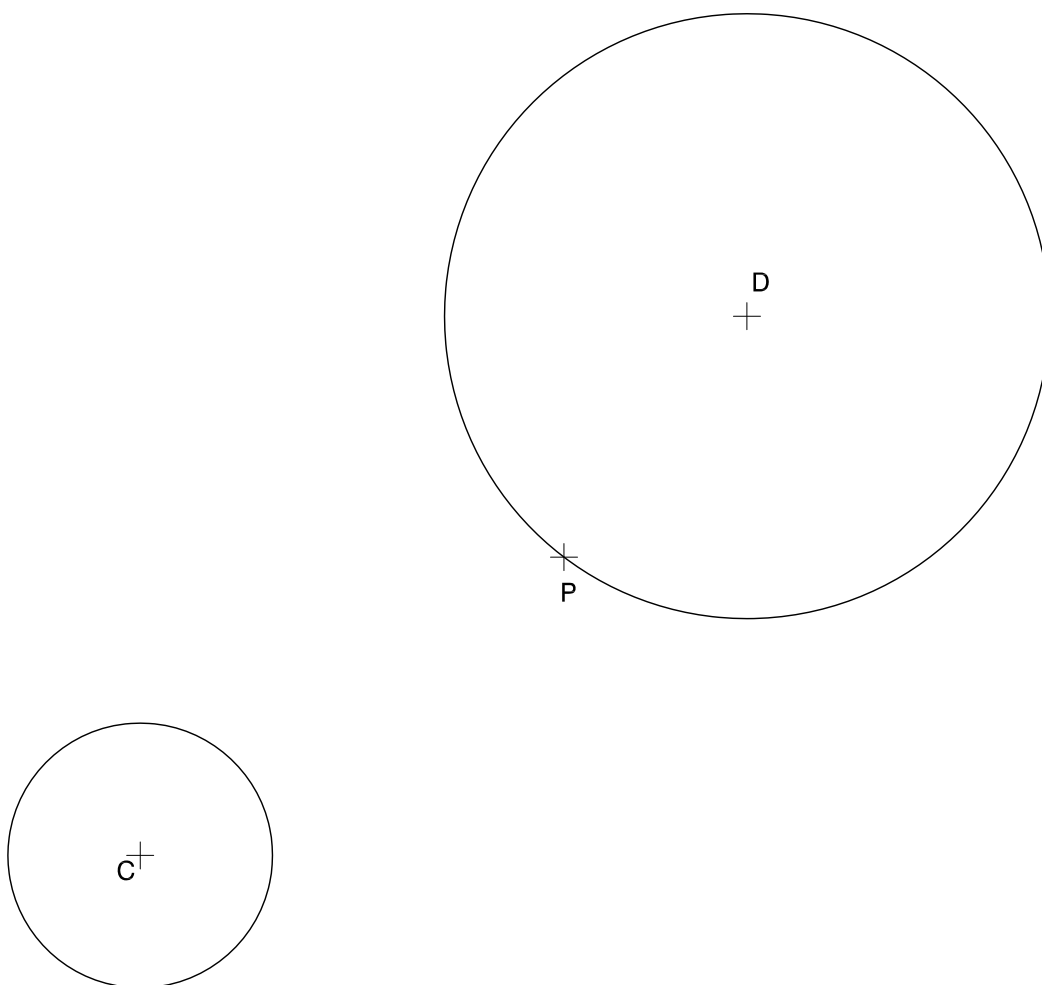




### Dibuix 1. Opció B

TEMA: Geometria plana. Tangències.

EXERCICI: Determineu gràficament les circumferències que passen pel punt  $P$  i són tangents a les dues circumferències de centres  $C$  i  $D$ . Deixeu constància del procés gràfic seguit i indiqueu, amb precisió, els punts de tangència. [2 punts: 1 punt per cada circumferència]







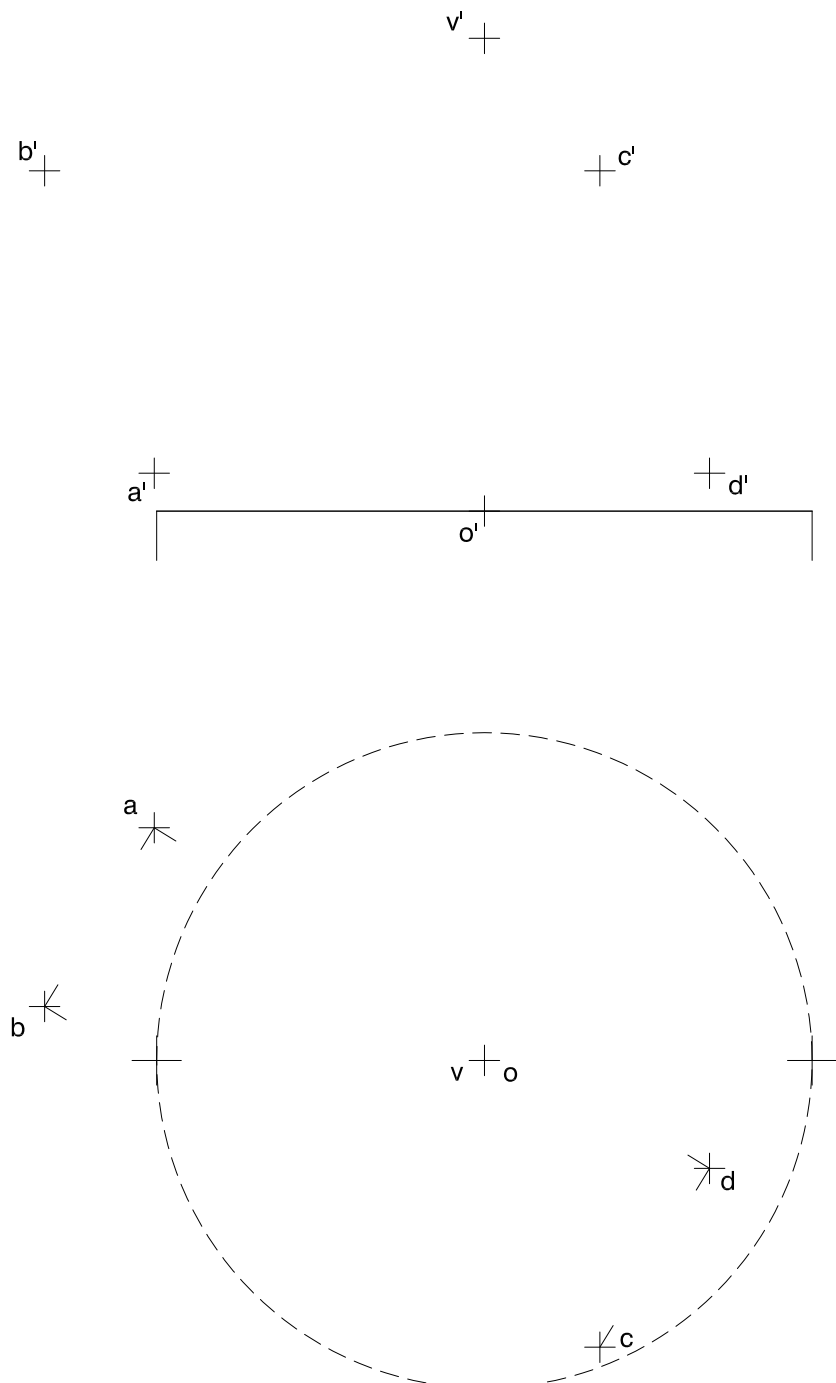
## Dibuix 2. Opció A

TEMA: Dièdric. Secció plana d'un con.

DADES: Projeccions horitzontal i vertical d'una circumferència de centre  $o-o'$ . Projeccions horitzontal i vertical d'un punt  $v-v'$  i dels vèrtexs d'un paral·lelogram  $abcd-a'b'c'd'$ .

EXERCICI [4 punts en total]:

- a)** Dibuixeu les projeccions horitzontal i vertical de la corba d'intersecció (paràbola) que produeix el pla que determina el paral·lelogram  $abcd-a'b'c'd'$  amb la superfície cònica definida per la circumferència de centre  $o-o'$  i el vèrtex  $v-v'$ . [2,5 punts]
- b)** Determineu gràficament la visibilitat del conjunt, considerant el con com un sòlid i el paral·lelogram opac. [0,5 punts per la projecció horitzontal i 1 punt per la projecció vertical]





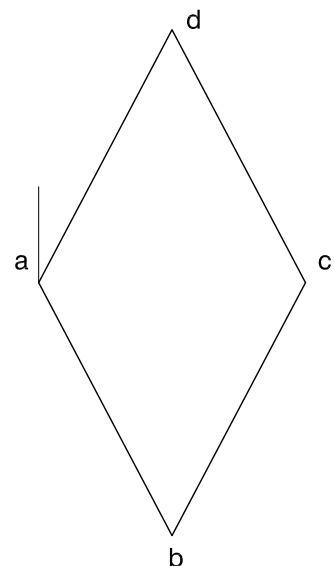
## Dibuix 2. Opció B

TEMA: Dièdric. Construcció d'un hexaedre regular (cub).

DADES: Projeccions horitzontal i vertical del punt  $a-a'$ . Projecció horitzontal del quadrat  $abcd-a'b'c'd'$ .

EXERCICI [4 punts en total]:

- a) Determineu la projecció vertical del quadrat de manera que el punt  $a-a'$  sigui el vèrtex més alt. [1 punt]
- b) Dibuixeu les projeccions horitzontal i vertical de l'hexaedre regular que té el quadrat  $abcd-a'b'c'd'$  com una de les cares, de manera que el cub quedi a l'esquerra d'aquesta cara. Diferencieu les arestes vistes de les ocultes. [1,5 punts per cadascuna de les projeccions]

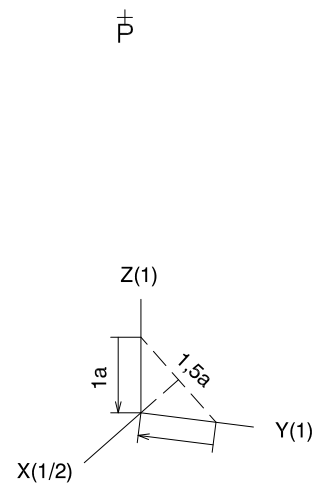
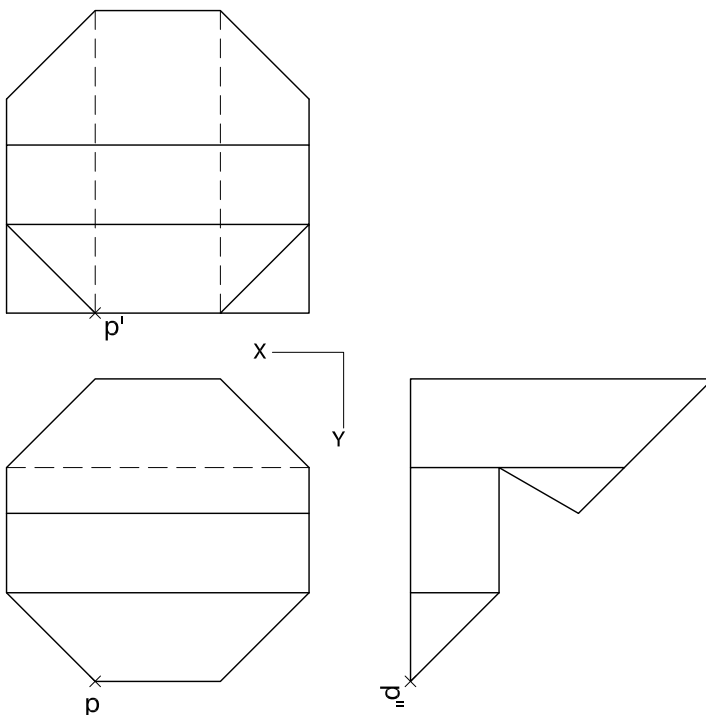




### Dibuix 3. Opció A

TEMA: Axonometria.

EXERCICI: Interpreteu el sòlid polièdric representat en planta i alçats, i, situant el punt  $p-p'$  en la posició  $P$  del paper, dibuixeu l'axonometria amb la terna proposada (dimètrica ortogonal normalitzada DIN 5) a escala doble (mesurant en les direccions dels eixos axonòmrics). Concreteu el sòlid únicament amb les línies vistes. [4 punts: 0,5 punts per la base de l'objecte, 1,5 punts per les cares verticals i 2 punts per les cares horitzontal i inclinades]



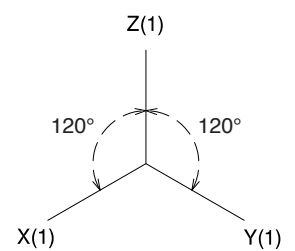
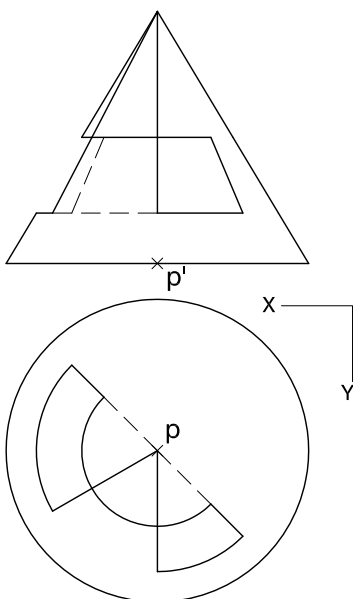


### Dibuix 3. Opció B

TEMA: Axonometria.

EXERCICI: Interpreteu el sòlid representat en planta i alçat, i, situant el punt  $p-p'$  en la posició  $P$  del paper, dibuixeu l'axonometria amb la terna proposada (ortogonal isomètrica) a escala doble (mesurant en les direccions dels eixos axonomètrics). Concreteu el resultat únicament amb les línies vistes. [4 punts: 1,75 punts pel dibuix del con, 0,75 punts dels quals correspondran als contorns aparents, i 0,75 punts per la determinació de cadascun dels forats de l'objecte]

$\bar{p}$



Etiqueta del corrector/a



--	--

--	--

Etiqueta identificadora de l'alumne/a



Institut  
d'Estudis  
Catalans