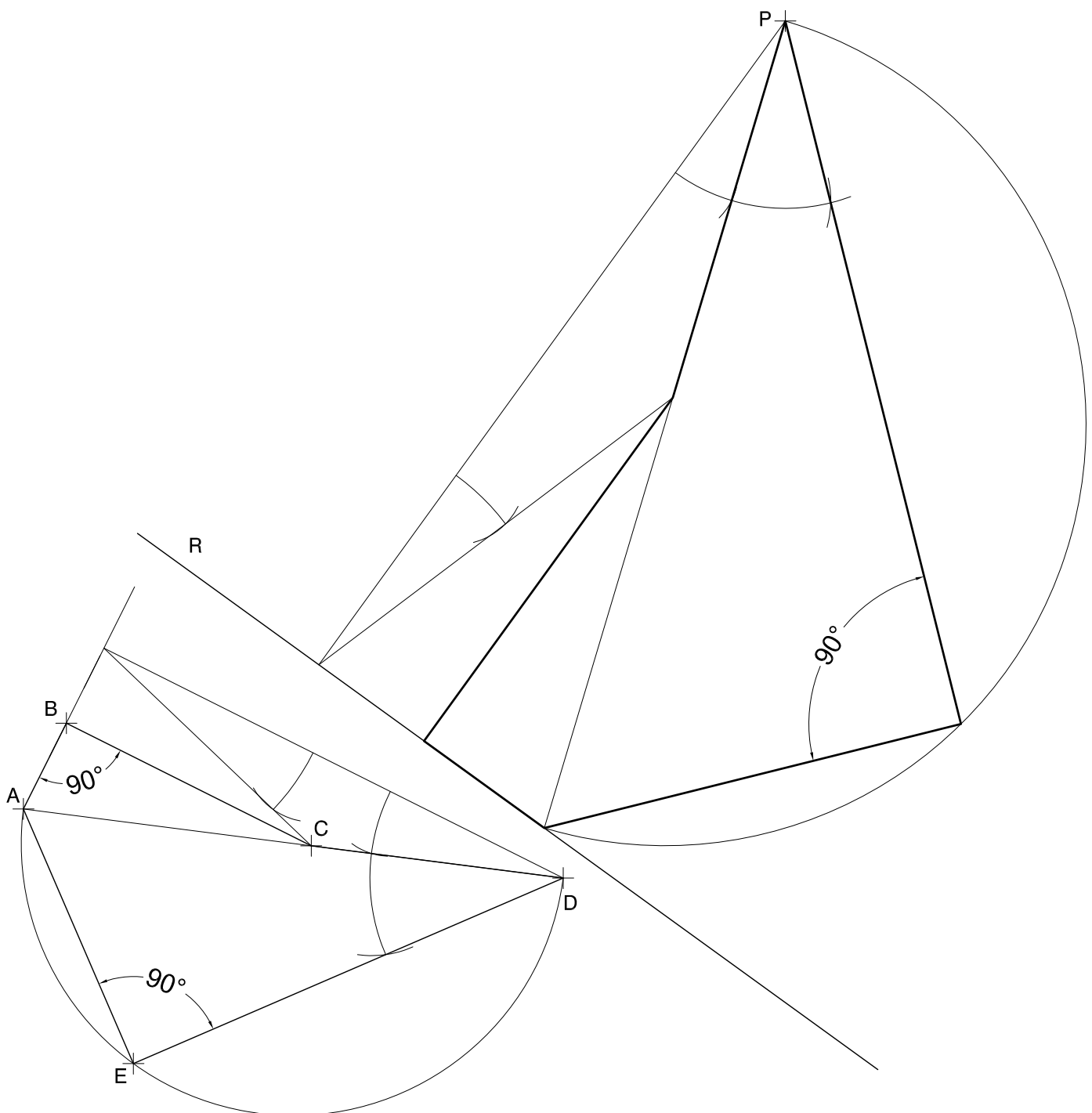
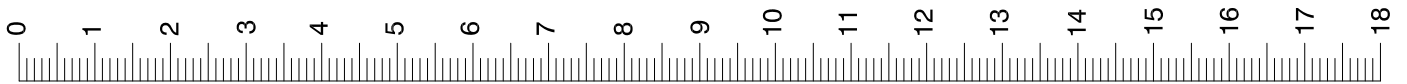
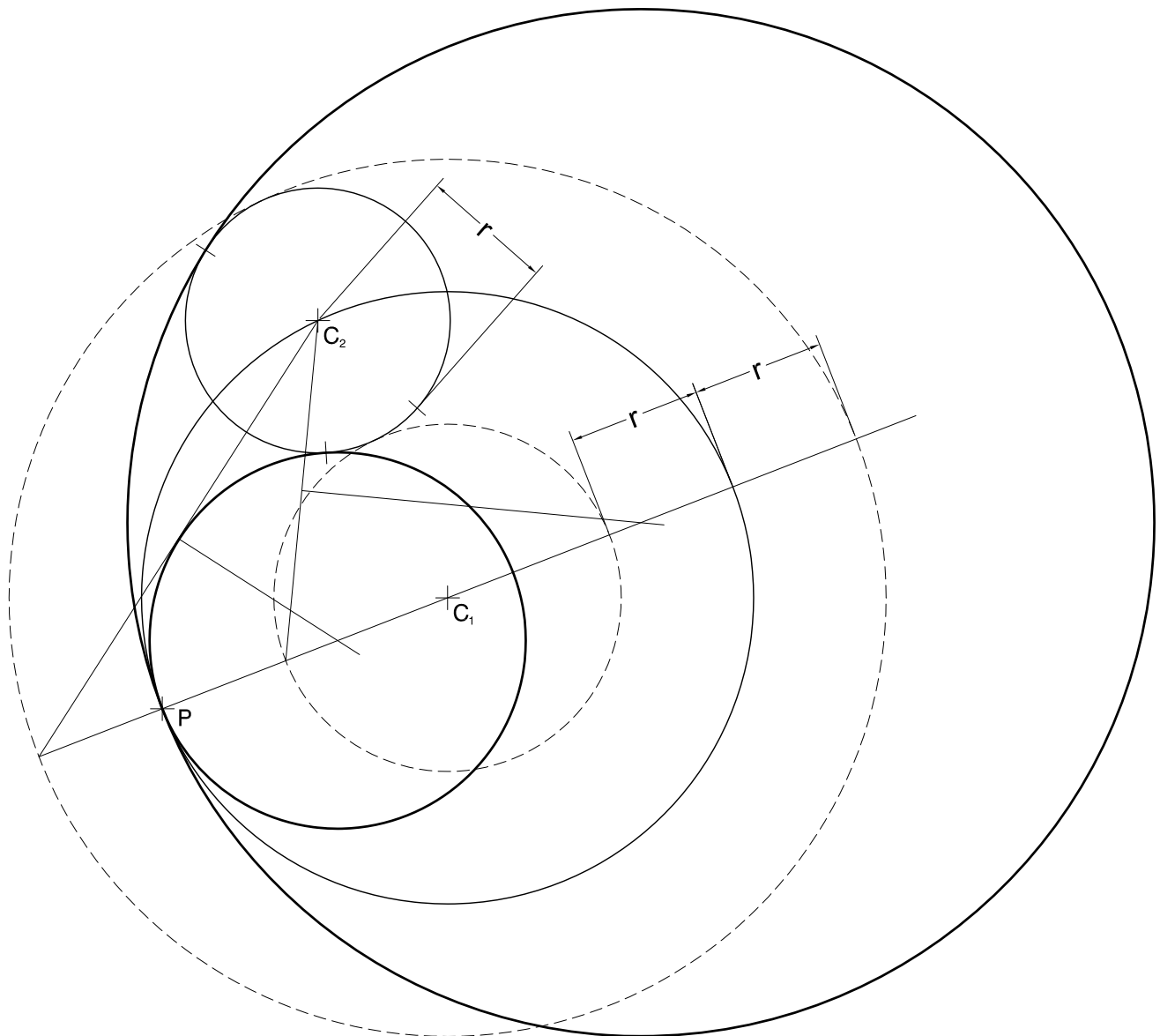


SÈRIE 1

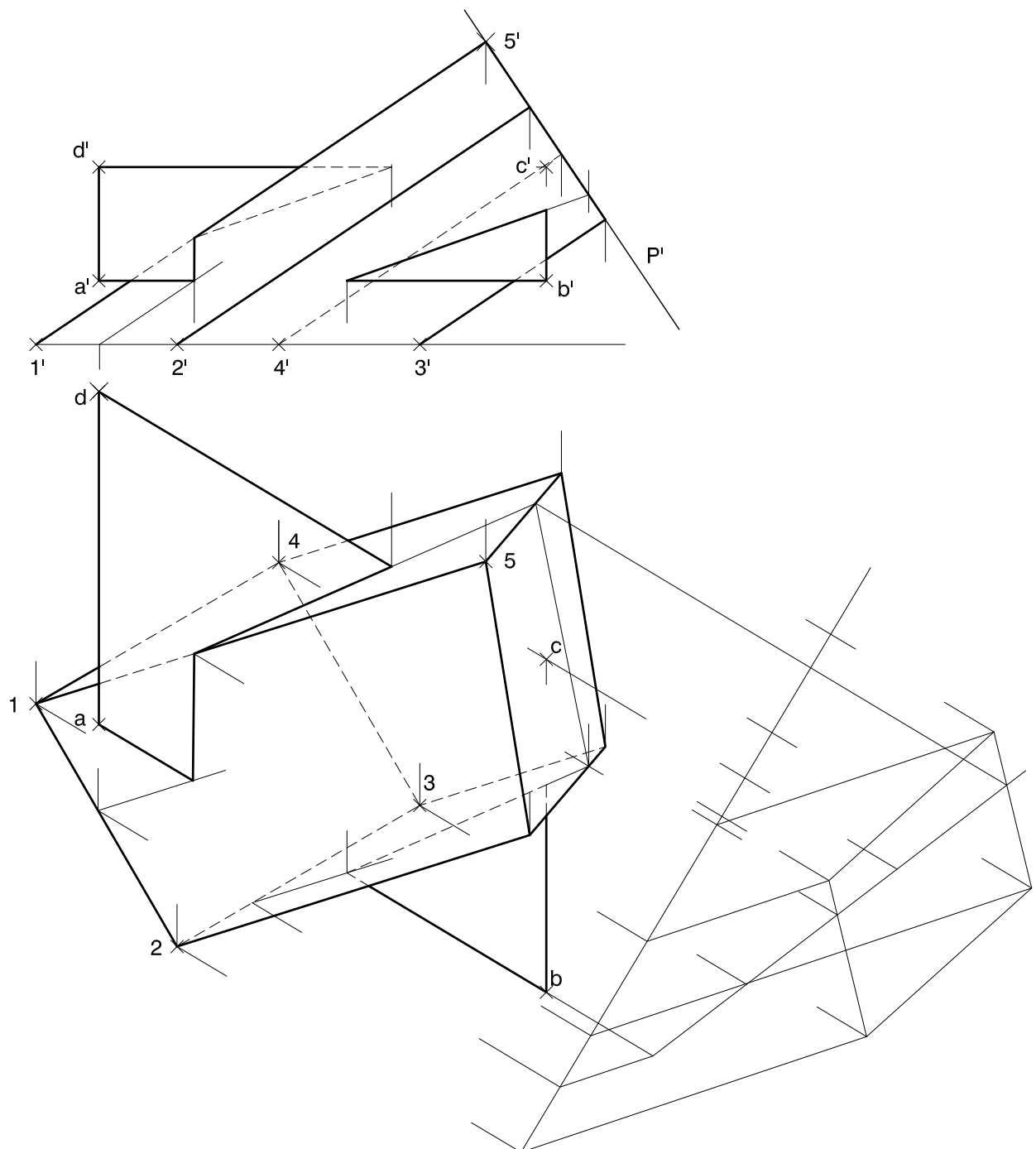
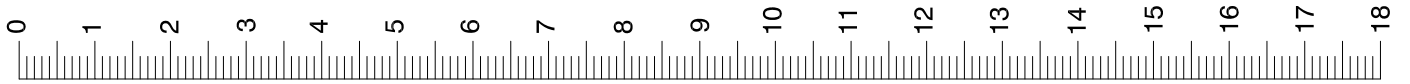
S1.1A



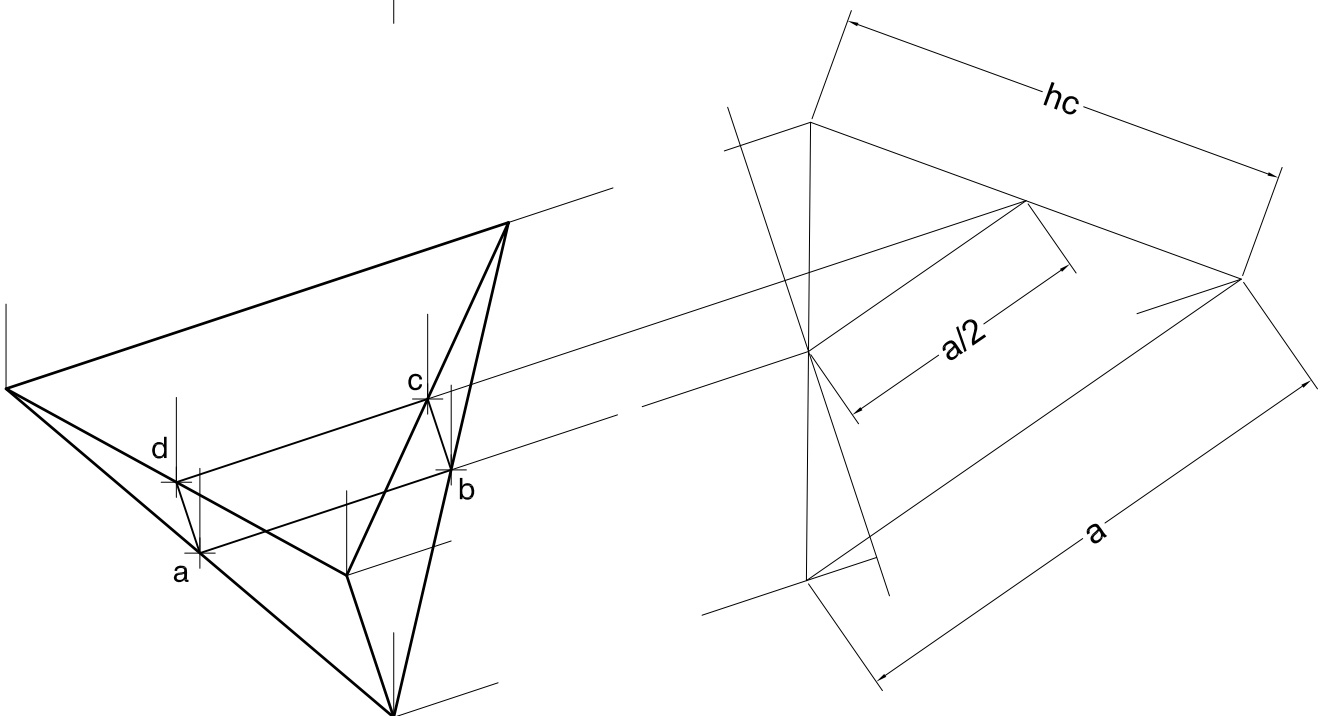
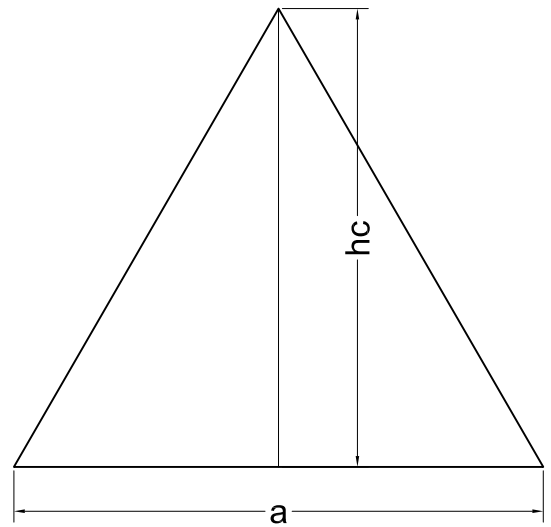
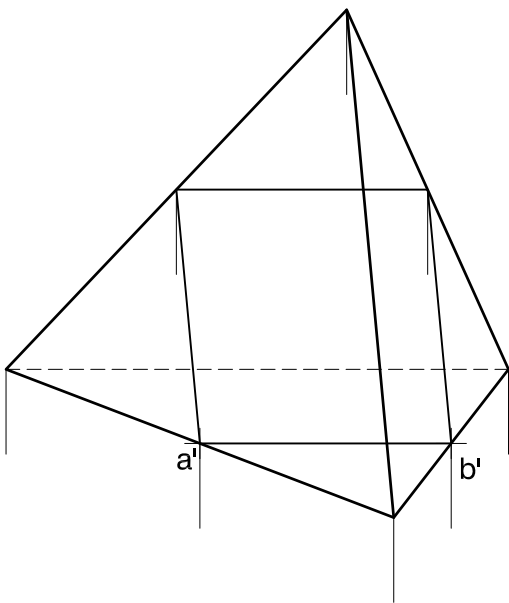
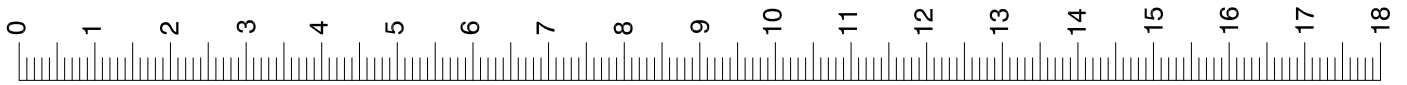
S1.1B



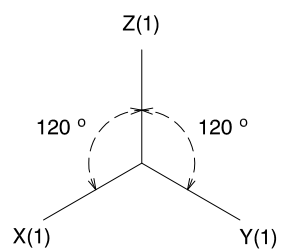
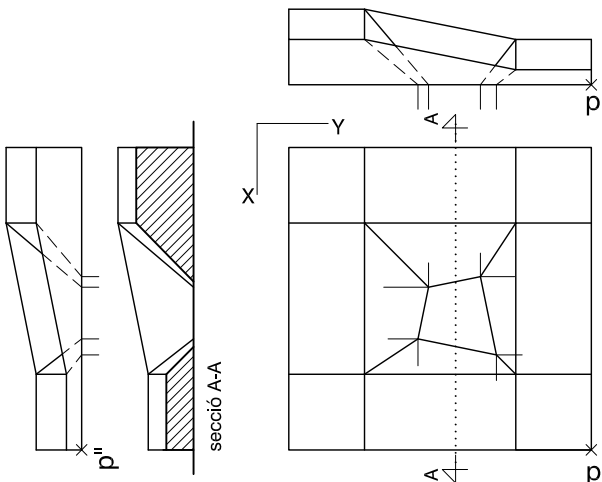
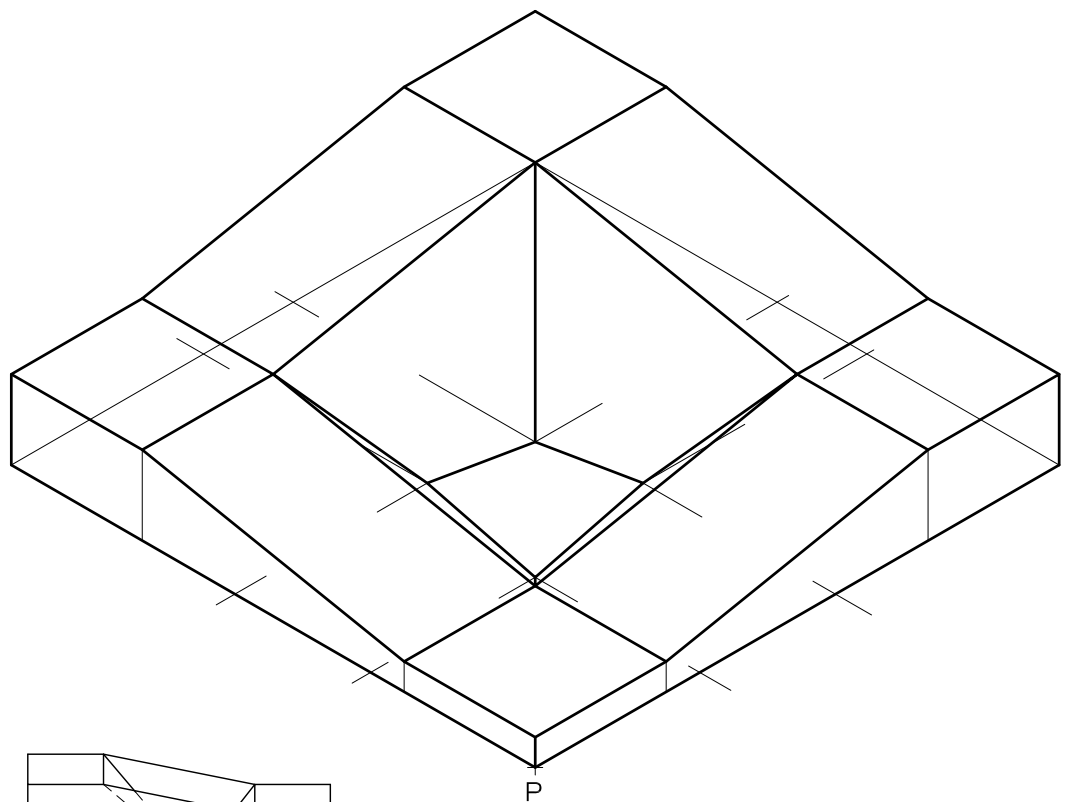
S1.2A



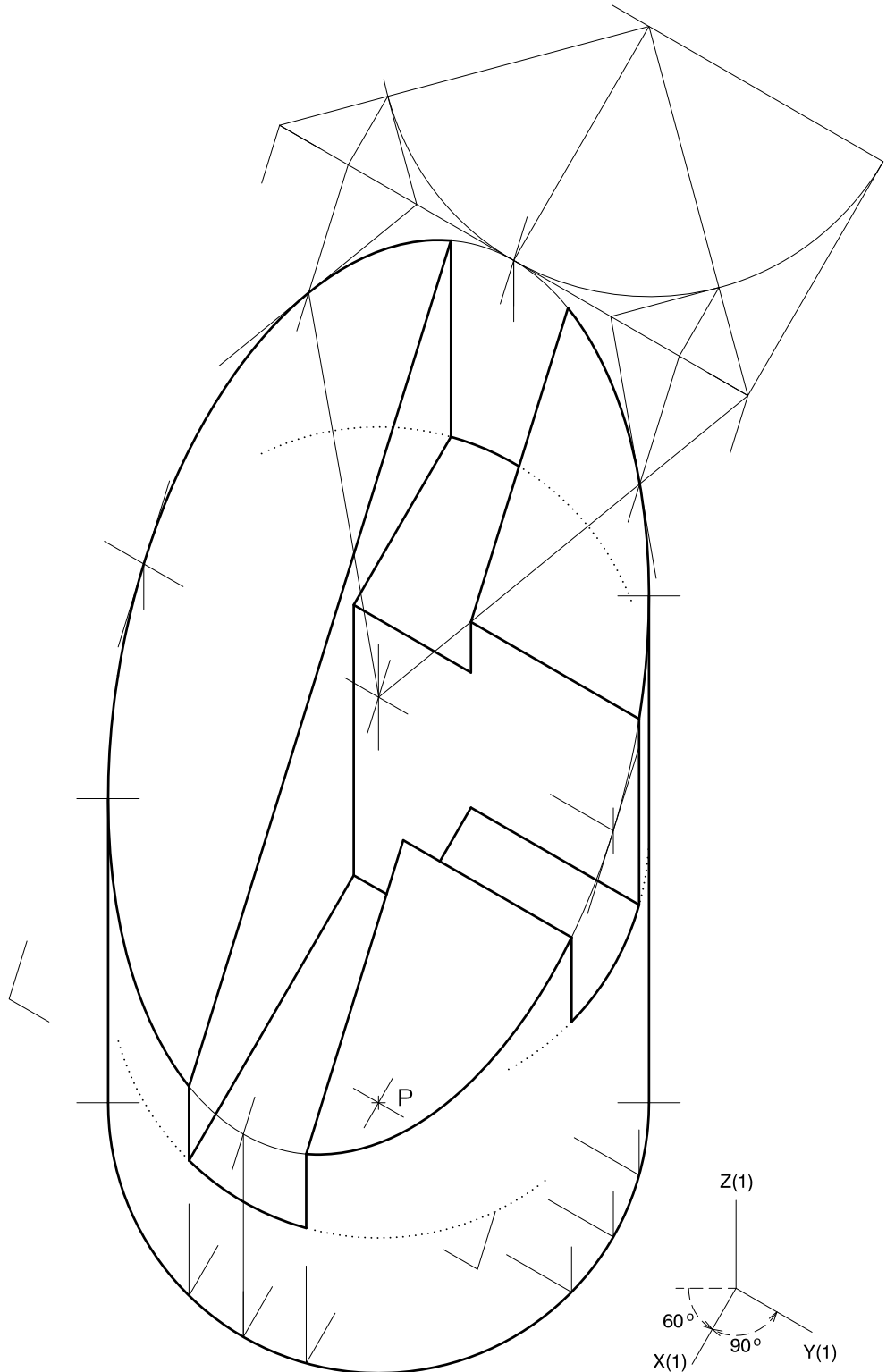
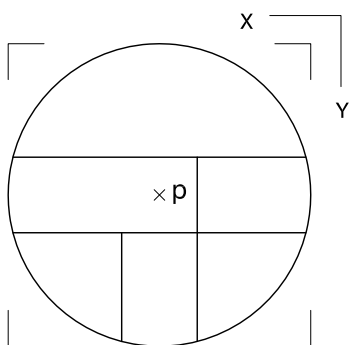
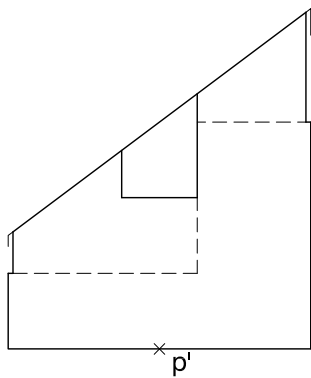
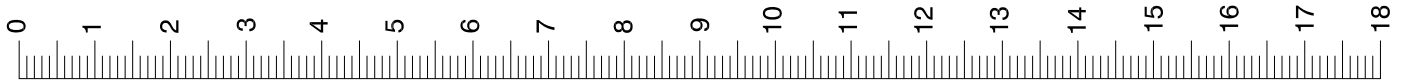
S1.2B



S1.3A

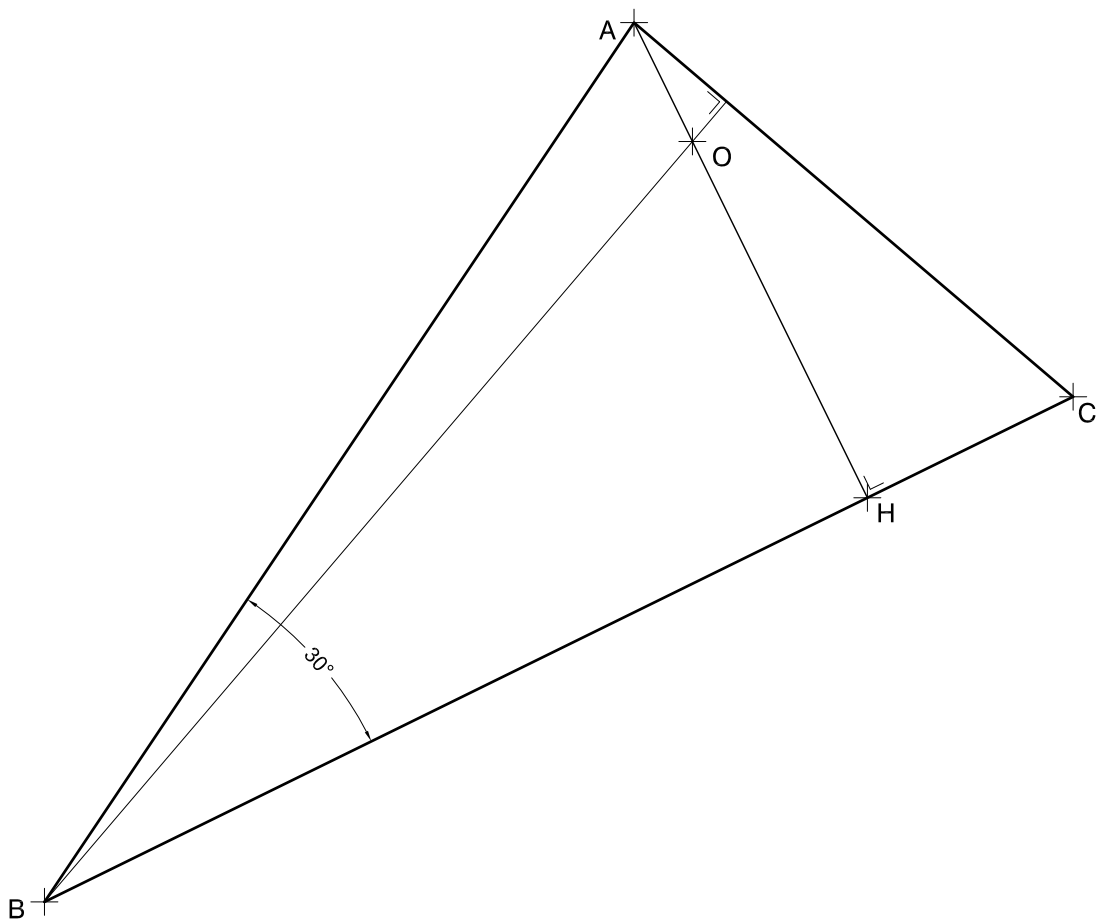
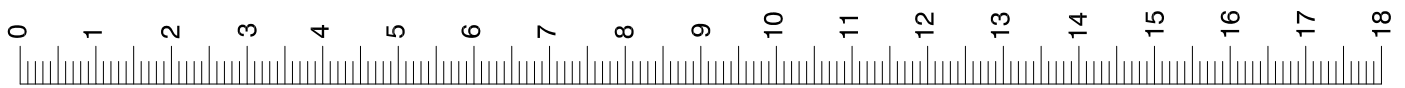


S1.3B



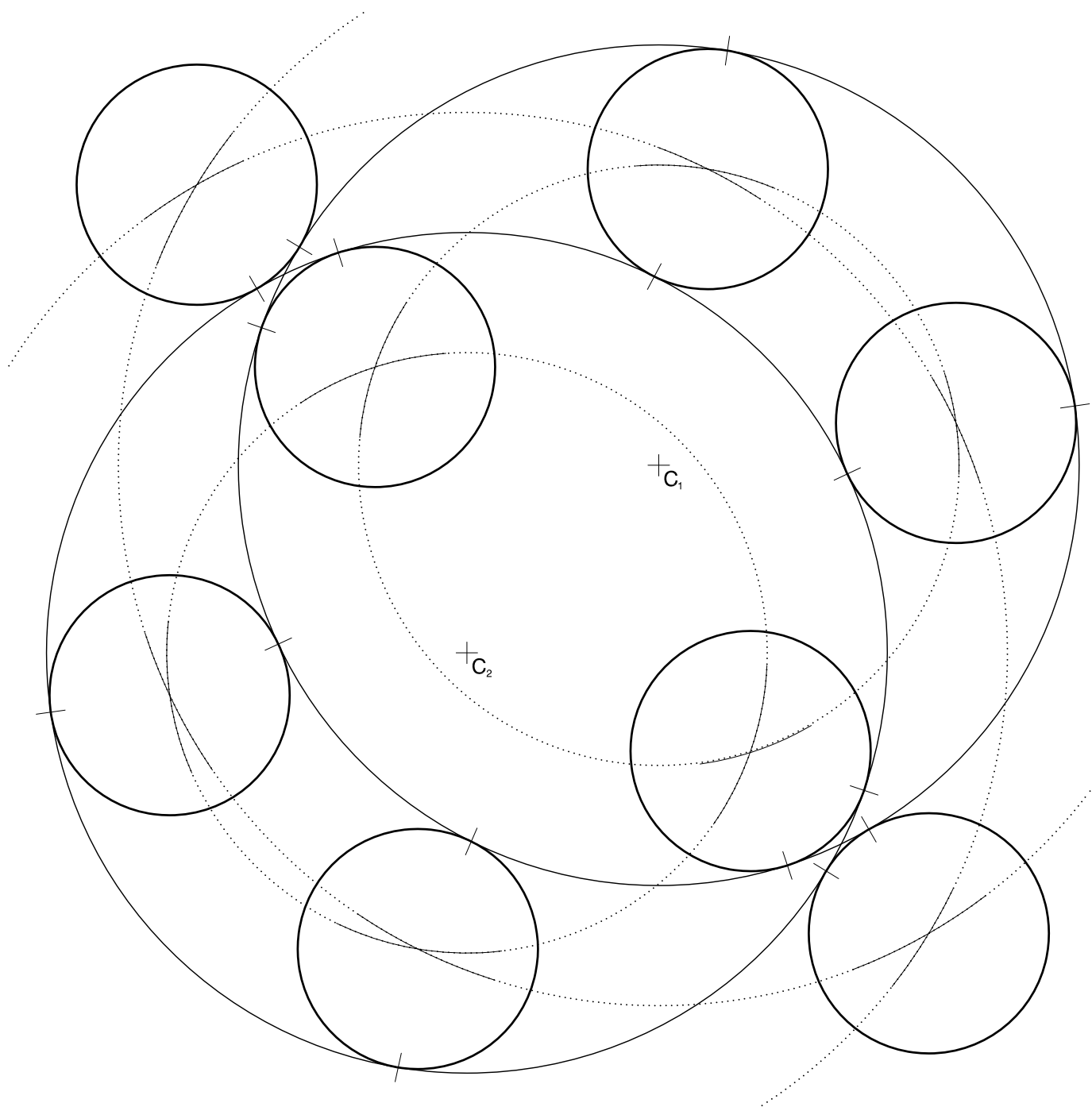
SÈRIE 5

S5.1A



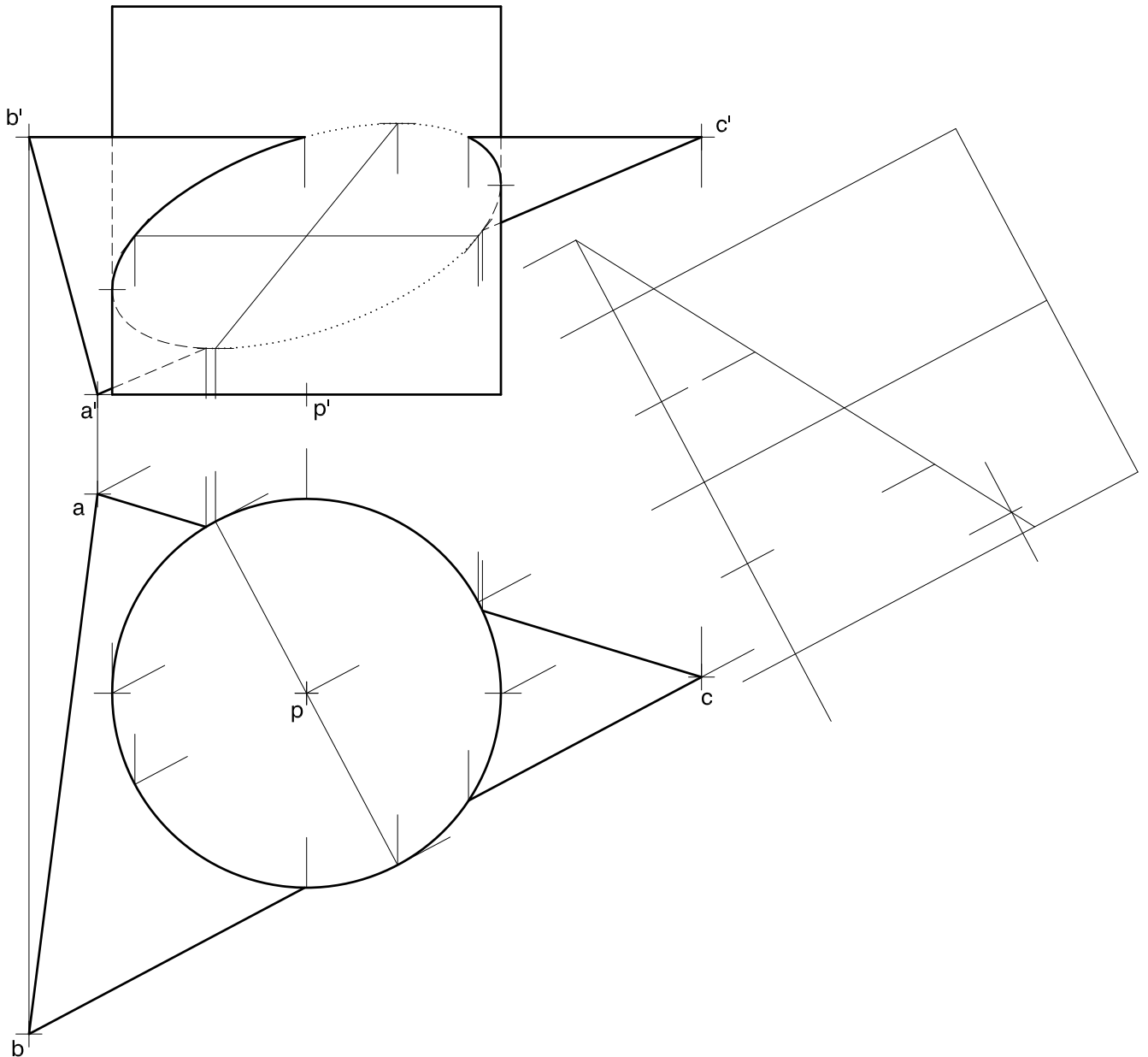
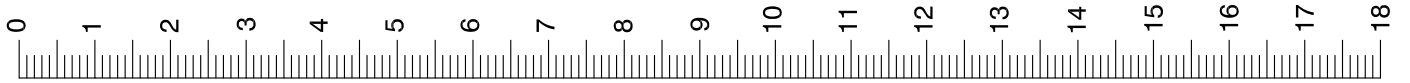
Angle ABC = 30°

S5.1B

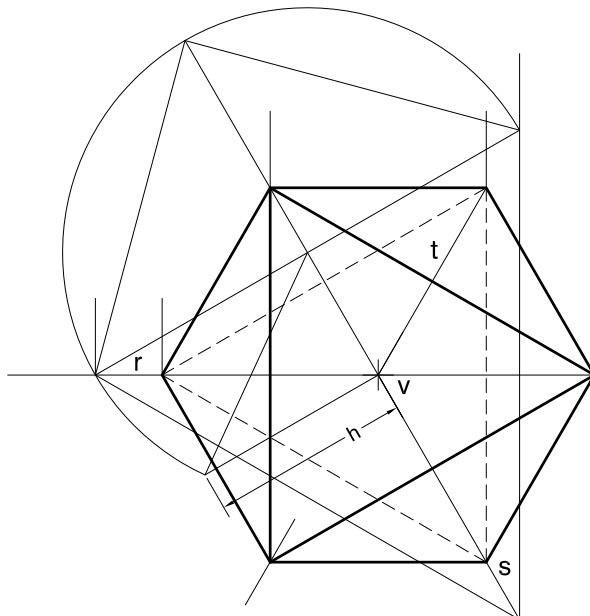
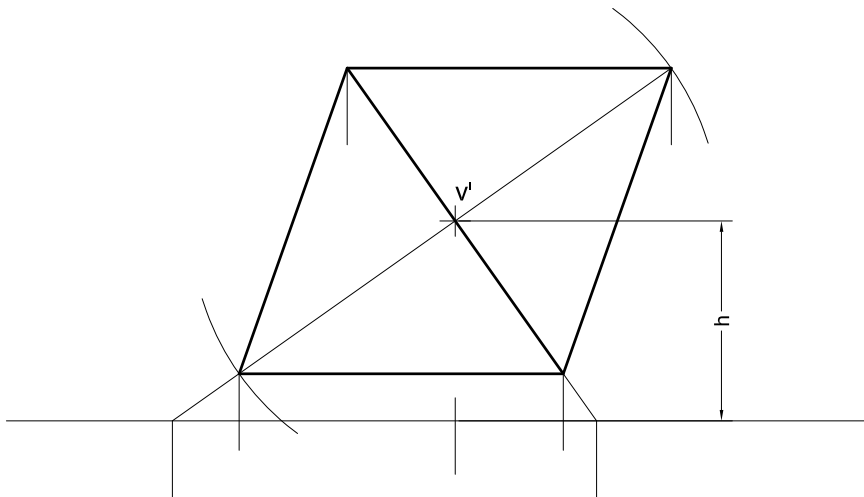
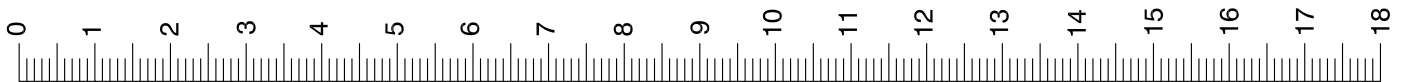




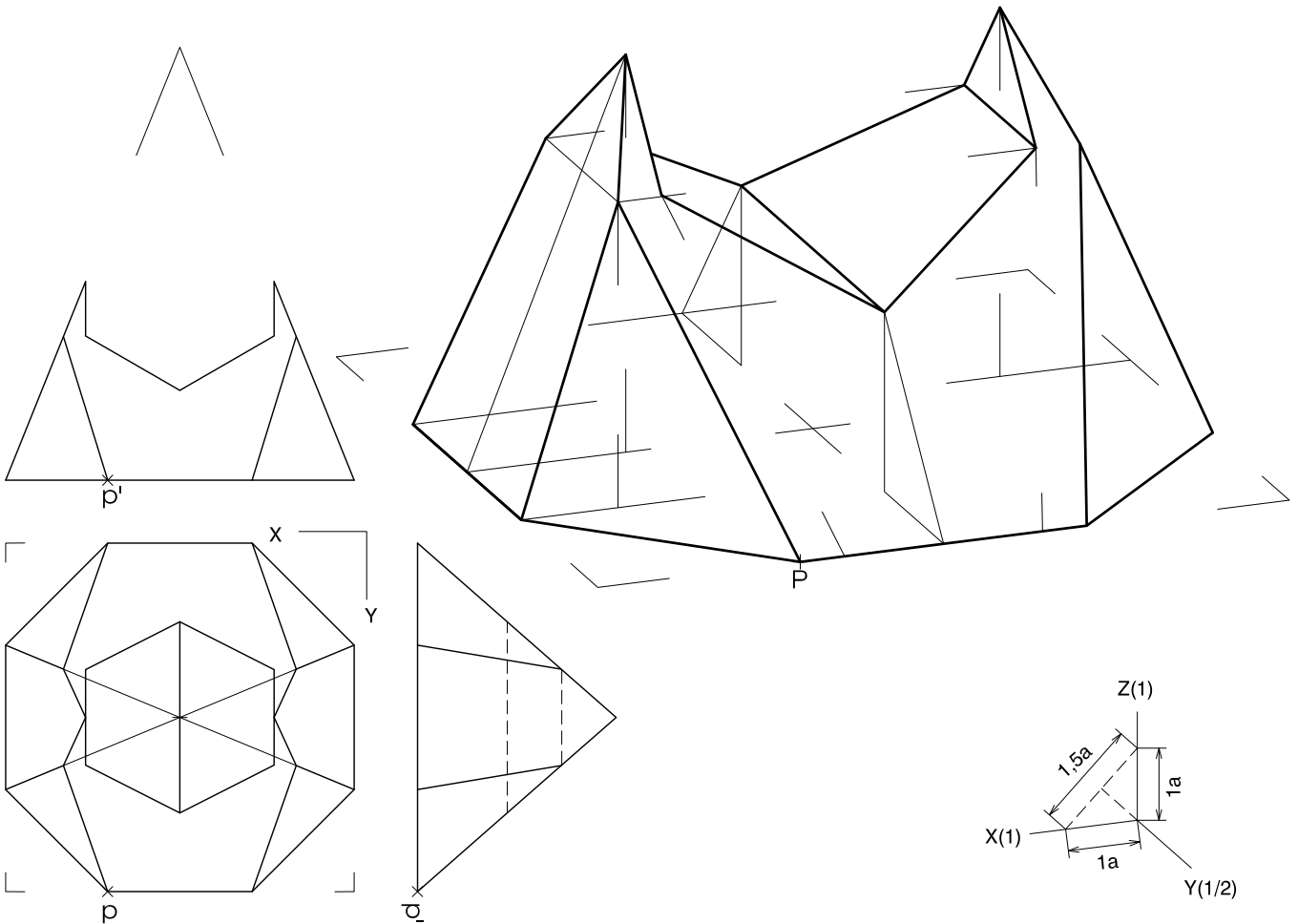
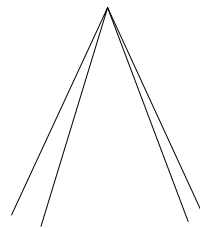
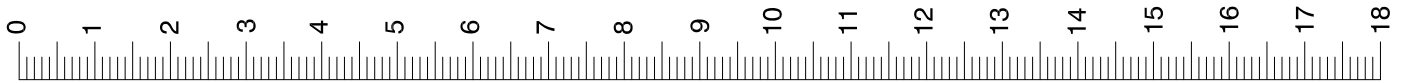
S5.2A



S5.2B



S5.3A



S5.3B

