

La prova consta de dues parts de dos exercicis cadascuna. La primera part és comuna i la segona consta de dues opcions, A i B, entre les quals cal triar-ne una.

Primera part

Exercici 1 [2,5 punts]

[Per a cada qüestió només es pot triar una resposta. Resposta ben contestada: 0,5 punts; resposta mal contestada: -0,16 punts; resposta no contestada: 0 punts.]

Qüestió 1

La taula de la veritat adjunta, d'entrades e_1 i e_2 i sortida s , correspon a una funció:

- a) AND
- b) OR
- c) NAND
- d) XOR

e_1	e_2	s
0	0	1
1	0	1
0	1	1
1	1	0

Qüestió 2

Dues inductàncies, de valors respectius 20Ω i 40Ω , amb una tolerància de fabricació del $\pm 10\%$, estan connectades en sèrie. La seva inductància equivalent està compresa entre:

- a) 20Ω i 40Ω
- b) 12Ω i $14,7 \Omega$
- c) 54Ω i 66Ω
- d) 50Ω i 70Ω

Qüestió 3

Una inductància sense entreferro es realitza amb un debanat de 200 voltes sobre un nucli de reluctància de $2 \cdot 10^6$ A/Wb. El valor de la inductància és:

- a) 10 mH
- b) 20 mH
- c) 0,1 mH
- d) 0,2 mH

Qüestió 4

Dues inductàncies 10 mH i 40 mH estan connectades en sèrie i a una xarxa de corrent altern de 220 V. Les tensions que suporten respectivament són:

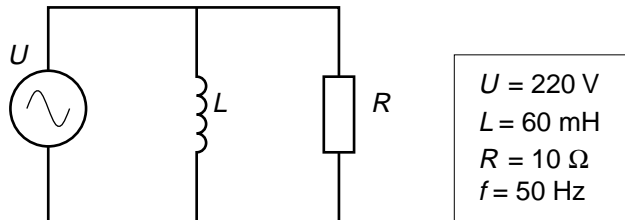
- a) 44 V i 176 V
- b) 110 V i 110 V
- c) 20 V i 200 V
- d) 130 V i 90 V

Qüestió 5

Una impedància està formada per una resistència i una capacitat connectades en sèrie. La impedància es connecta a una font de tensió constant i freqüència variable. A mesura que la freqüència augmenta, el corrent

- a) augmenta.
- b) disminueix.
- c) no canvia.
- d) és nul sempre.

Exercici 2 [2,5 punts]



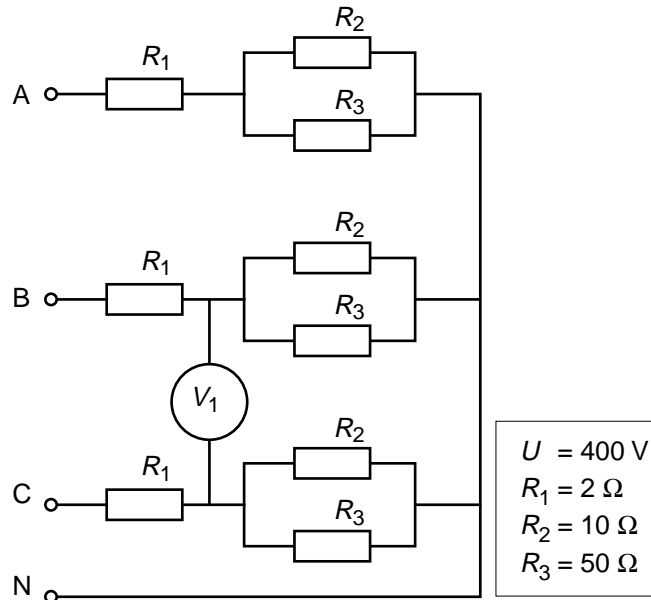
Per al circuit de la figura, determineu:

- a) El corrent I_R per la resistència. [0,5 punts]
- b) El corrent I_L per la inductància. [0,5 punts]
- c) El corrent I per la font de tensió. [0,5 punts]
- d) La potència activa P . [0,5 punts]
- e) El factor de potència. [0,5 punts]

Segona part

OPCIÓ A

Exercici 3 [2,5 punts]



Per al circuit de la figura, alimentat amb una tensió de línia (composta) $U = 400 \text{ V}$, determineu:

- El corrent de línia I_L . [1 punt]
- La potència activa P . [0,5 punts]
- La mesura del voltímetre V_1 . [1 punt]

Exercici 4 [2,5 punts]

Un motor d'inducció trifàsic té la següent placa de característiques:

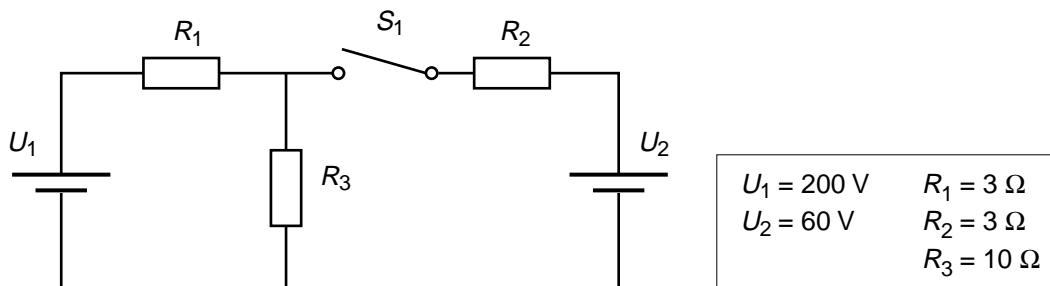
$P = 50 \text{ kW}$	$U = 400/230 \text{ V}$	$I = 92/160 \text{ A}$	$f = 50 \text{ Hz}$	$\cos\varphi = 0,85$	$n = 970 \text{ min}^{-1}$
---------------------	-------------------------	------------------------	---------------------	----------------------	----------------------------

Si treballa en condicions nominals, connectat a una xarxa de 400 V , determineu:

- El nombre de parells de pols. [0,5 punts]
- El rendiment η . [1 punt]
- El parell Γ desenvolupat. [0,5 punts]
- El tipus de connexió (estrella o triangle). [0,5 punts]

OPCIÓ B

Exercici 3 [2,5 punts]



En el circuit de la figura, amb l'interruptor S_1 obert, determineu:

- El corrent I de la font de tensió U_1 . [0,5 punts]
- La tensió V_3 a la resistència R_3 . [0,5 punts]

Amb l'interruptor S_1 tancat, determineu:

- El corrent I_3 per la resistència R_3 . [1 punt]
- Les potències P_1 i P_2 subministrades per les fonts de tensió 1 i 2, respectivament. [0,5 punts]

Exercici 4 [2,5 punts]

Una estufa monofàsica, de característiques $U = 230 \text{ V}$ i $P = 1800 \text{ W}$, s'alimenta amb un cable de longitud $L = 50 \text{ m}$. Es vol que la caiguda de tensió en el cable no superi el 2%. El cable està constituït per conductors de resistivitat $\rho = 0,0179 \mu\Omega\text{m}$.

- Quina és la resistència màxima $R_{\text{màx}}$ que pot tenir cada conductor del cable? [1 punt]
- Quina és la secció mínima $S_{\text{mín}}$ d'un conductor? [0,5 punts]
- Escolliu una secció normalitzada d'entre les següents: 1, 1,5, 2,5, 4, 6, 10, 16, 25 mm^2 . [0,5 punts]
- Amb la secció escollida a l'apartat anterior, quina és la caiguda de tensió ΔV expressada en %? [0,5 punts]

La prova consta de dues parts de dos exercicis cadascuna. La primera part és comuna i la segona consta de dues opcions, A o B, entre les quals cal triar-ne una.

Primera part

Exercici 1 [2,5 punts]

[Per a cada qüestió només es pot triar una resposta. Resposta ben contestada: 0,5 punts; resposta mal contestada: -0,16 punts; resposta no contestada: 0 punts.]

Qüestió 1

Una línia monofàsica de tensió nominal $U_n = 220 \text{ V}$ s'alimenta a aquesta tensió en capçalera. La tensió al final de la línia és de $U = 205 \text{ V}$. Quina és la caiguda de tensió en tant per cent de la línia?

- a) 3,41 %
- b) 6,82 %
- c) 4,23 %
- d) 2,34 %

Qüestió 2

Una impedància està formada per una resistència i una inductància connectades en sèrie. Quan es connecta a una xarxa de corrent altern,

- a) El corrent va avançat respecte a la tensió.
- b) La tensió i el corrent estan en fase.
- c) La tensió i el corrent estan en contrafase.
- d) El corrent va retardat respecte a la tensió.

Qüestió 3

Un generador síncron de tres parells de pols connectat a la xarxa de 50 Hz gira a una velocitat de:

- a) 3000 min^{-1}
- b) 1500 min^{-1}
- c) 1000 min^{-1}
- d) 750 min^{-1}



Qüestió 4

Un transformador trifàsic de columnes té els debanats de primari de $N_p = 1200$ voltes i els de secundari de $N_s = 300$ voltes. Si la connexió dels debanats és en triangle tant en el primari com en el secundari, quant val la relació de transformació r_{tt} del transformador trifàsic?

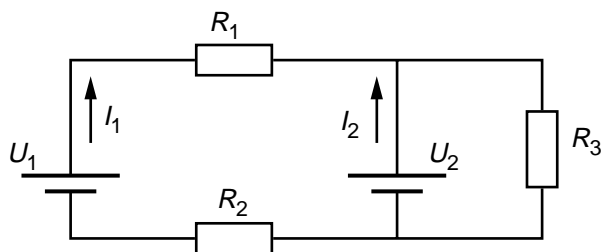
- a) $r_{tt} = 6,93$
- b) $r_{tt} = 2,31$
- c) $r_{tt} = 4$
- d) $r_{tt} = 1,33$

Qüestió 5

En un transformador, la relació entre les freqüències del primari i del secundari és de la manera següent:

- a) Tenen la mateixa freqüència.
- b) El primari té el doble de freqüència que el secundari.
- c) El primari té la meitat de freqüència que el secundari.
- d) No es pot parlar que hi hagi freqüència perquè tots dos treballen amb corrent continu.

Exercici 2 [2,5 punts]



$U_1 = 100 \text{ V}$	$U_2 = 50 \text{ V}$
$R_1 = R_2 = R_3 = 10 \text{ } \Omega$	

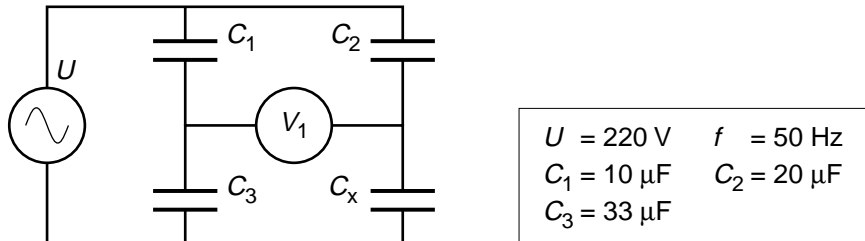
Per al circuit de la figura, determineu:

- a) La potència dissipada en R_3 . [0,5 punts]
- b) El corrent I_1 . [1 punt]
- c) El corrent I_2 . [0,5 punts]
- d) La potència subministrada pel conjunt de les dues fonts de tensió. [0,5 punts]

Segona part

OPCIÓ A

Exercici 3 [2,5 punts]



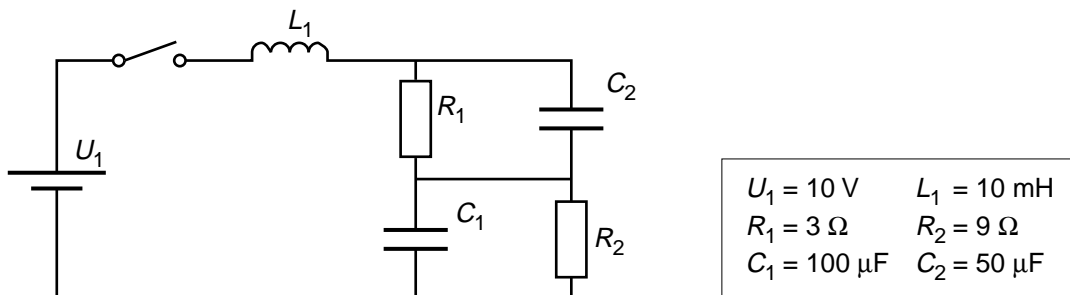
En el circuit de la figura, la lectura del voltímetre és nul·la: $V_1 = 0$. Determineu:

- El valor de C_x . [1 punt]
- La potència reactiva que subministra la font de tensió. [0,5 punts]

En cas que el circuit treballés amb una altra freqüència f' ,

- Com variaria la lectura del voltímetre? [1 punt]

Exercici 4 [2,5 punts]



Els condensadors estaven descarregats i s'ha tancat l'interruptor. Molt temps després d'haver-se tancat l'interruptor, determineu:

- La tensió dels condensadors. [1,5 punts]
- L'energia emmagatzemada en el condensador C_1 . [0,5 punts]
- L'energia emmagatzemada en la inductància. [0,5 punts]

OPCIÓ B

Exercici 3 [3 punts]

Un motor de corrent continu d'excitació independent acciona un muntacàrregues. L'excitació es manté constant en tot moment. La caiguda de tensió de les escombretes és negligible. La resistència del debanat d'induït val $R_i = 1 \Omega$. El motor s'alimenta des d'una xarxa de tensió $U = 300 \text{ V}$.

Quan puja una determinada massa M gira a una velocitat de $n = 1000 \text{ min}^{-1}$ i absorbeix un corrent $I = 20 \text{ A}$. Determineu:

- a) El rendiment del motor en aquestes condicions. [1 punt]
- b) La tensió interna (o força electromotriu) del motor. [0,5 punts]
- c) La constant de proporcionalitat entre la força electromotriu i la velocitat. [0,5 punts]

Si la massa que puja és diferent i gira a $n' = 1035,7 \text{ min}^{-1}$,

- d) Quin corrent absorbeix? [1 punt]

Exercici 4 [2 punts]

Amb motiu d'una fira es vol fer una instal·lació provisional monofàsica a 220 V . Els dos consums que es volen alimentar són un motor i una garlanda de bombetes d'incandescència les característiques dels quals són:

Motor:	$P = 4 \text{ kW}$	$\cos\phi = 0,7$ (inductiu)
Bombetes:	$P = 2 \text{ kW}$	$\cos\phi = 1$

Nota: La potència del motor correspon a la potència elèctrica activa que consumeix.

- a) Determineu el factor de potència del conjunt dels consums. [1 punt]
- b) Quin corrent absorbeixen el conjunt dels consums? [0,5 punts]
- c) Escolliu el calibre de l'interruptor automàtic que protegirà la instal·lació d'entre els següents: 5 A , $7,5 \text{ A}$, 10 A , 15 A , 20 A , 25 A , 35 A , 50 A , 60 A . [0,5 punts]