

La prova consta de dues parts de dos exercicis cadascuna. La primera part és comuna i la segona consta de dues opcions, A o B, entre les quals cal triar-ne una.

Primera part

Exercici 1 [2,5 punts]

[Per a cada qüestió només es pot triar una resposta. Resposta correcta: 0,5 punts; resposta incorrecta: -0,16 punts; qüestió no contestada: 0 punts]

Qüestió 1

Per fabricar una garlanda nadalenca es disposa de bombetes de característiques nominals $P = 5 \text{ W}$ i $U = 20 \text{ V}$. Es vol que la garlanda treballi correctament a 220 V . Quantes bombetes caldrà connectar en sèrie?

- a) 44
- b) 33
- c) 22
- d) 11

Qüestió 2

En una resistència per la qual circula un corrent no nul:

- a) s'emmagatzema energia en forma de camp magnètic
- b) s'emmagatzema energia en forma de camp elèctric
- c) es dissipa sempre energia
- d) no hi ha cap relació entre el corrent i la tensió

Qüestió 3

Un generador síncron de dos parells de pols connectat a la xarxa de 50 Hz gira a una velocitat de:

- a) 3000 min^{-1}
- b) 1500 min^{-1}
- c) 1000 min^{-1}
- d) 750 min^{-1}

Qüestió 4

En un motor de corrent continu d'excitació independent considerem negligibles la resistència de l'induït i les caigudes de tensió a les escobretes. Si es manté l'excitació constant, la velocitat és:

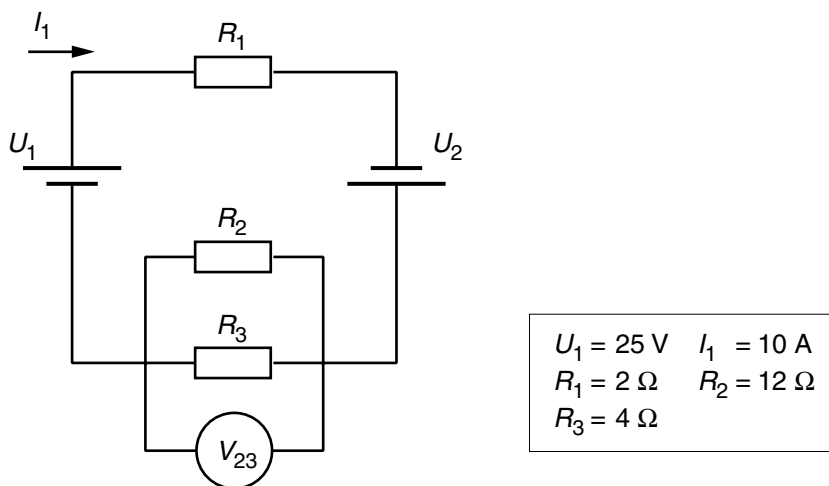
- a) proporcional al parell
- b) proporcional a la tensió
- c) proporcional al corrent de l'induït
- d) independent de la tensió i del corrent

Qüestió 5

Un petit interruptor automàtic protegeix una línia d'alimentació trifàsica d'una màquina de potència 10 kW i factor de potència 0,8 a una tensió composta de 400 V. Quin és el menor calibre que es pot instal·lar?

- a) 15 A
- b) 20 A
- c) 35 A
- d) 63 A

Exercici 2 [2,5 punts]



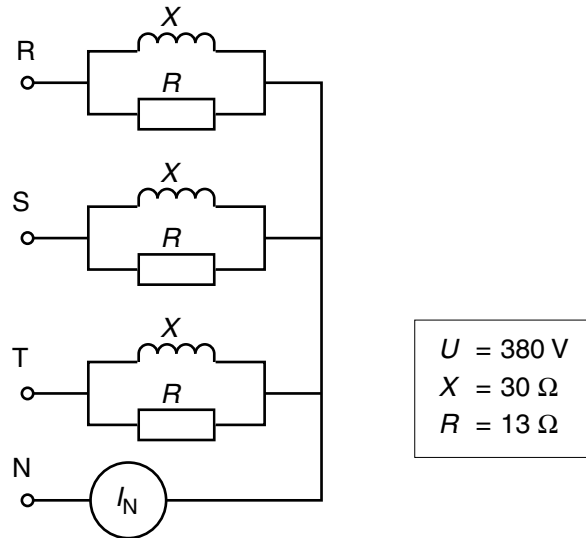
Per al circuit de la figura, determineu:

- a) la mesura del voltímetre V_{23} [0,5 punts]
- b) el corrent que circula per la resistència R_2 i per la resistència R_3 [0,5 punts]
- c) la tensió U_2 per tal que circuli el corrent I_1 [1 punt]
- d) la potència subministrada per la font de tensió U_1 [0,5 punts]

Segona part

OPCIÓ A

Exercici 3 [2,5 punts]



El consum trifàsic de la figura s'alimenta amb una xarxa de tensió de línia (o composta) U . Determineu:

- el corrent de línia [1 punt]
- les potències activa, reactiva i aparent del consum [1 punt]
- la lectura I_N [0,5 punts]

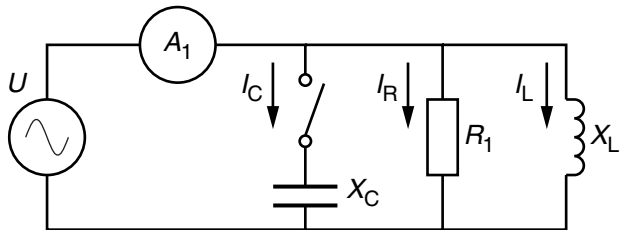
Exercici 4 [2,5 punts]

Es volen instal·lar una estufa i unes bombetes d'incandescència en una torre de guaita contraincendis. La torre es troba a 500 m de la línia elèctrica més propera. La instal·lació és monofàsica de tensió nominal 220 V i la potència del conjunt de bombetes i estufa és de 2,5 kW. El cable que connecta la torre amb la xarxa té una resistivitat de $\rho = 17,86 \text{ n}\Omega\text{m}$. Es vol que la caiguda de tensió del cable no superi el 5%.

- Determineu la secció mínima que ha de tenir el cable. [1 punt]
- Escolliu una secció normalitzada entre les següents:
4 mm², 6 mm², 10 mm², 16 mm², 25 mm², 35 mm², 50 mm². [0,5 punts]
- Amb la secció escollida, quina caiguda de tensió hi haurà? [1 punt]

OPCIÓ B

Exercici 3 [2,5 punts]



$U = 220 \text{ V}$	$f = 50 \text{ Hz}$
$X_L = 22 \Omega$	$R_1 = 10 \Omega$

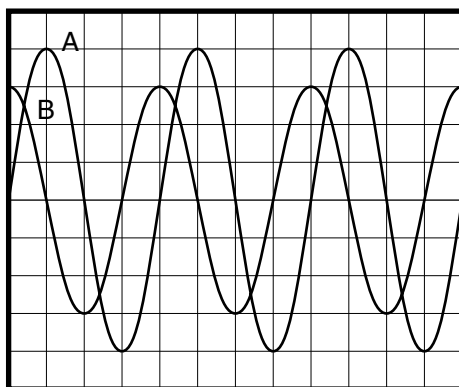
Per al circuit de la figura, amb l'interruptor obert, determineu:

- la mesura de l'amperímetre A_1 [0,5 punts]
- les potències activa, reactiva i aparent subministrades per la font de tensió [0,5 punts]

Es tanca l'interruptor. El valor de la reactància X_C és tal que el conjunt del circuit passa a treballar amb un factor de potència unitari ($\text{fdp} = 1$).

- Dibuixeu, indicant l'escala de forma aproximada, el diagrama vectorial dels corrents. [1 punt]
- Quin és el valor de la capacitat C de la reactància X_C ? [0,5 punts]

Exercici 4 [2,5 punts]



Vertical:	50 V/div.
Horitzontal:	5 ms/div.

Amb un oscil·loscopi i amb les escales indicades s'han mesurat dues tensions, A i B, i s'ha obtingut el resultat que mostra la pantalla de la figura. Determineu:

- el període i la freqüència d'ambdues tensions A i B [0,5 punts]
- el valor eficaç de les tensions [1 punt]
- l'angle de desfasament entre les tensions [1 punt]