

La prova consta de dues parts de dos exercicis cadascuna. La primera part és comuna i la segona consta de dues opcions, A o B, entre les quals cal triar-ne una.

Primera part

Exercici 1 [2,5 punts]

[Per a cada qüestió només es pot triar una resposta. Resposta ben contestada 0,5 punts; resposta mal contestada -0,16 punts; resposta no contestada 0 punts]

Qüestió 1

La taula de la veritat adjunta, d'entrades e_1 i e_2 i sortida s correspon a una funció

- a) AND
- b) OR
- c) NAND
- d) XOR

e_1	e_2	s
0	0	0
1	0	1
0	1	1
1	1	1

Qüestió 2

Una màquina síncrona de 2 parells de pols connectada a una xarxa de 60 Hz gira a una velocitat de:

- a) 900 min^{-1}
- b) 1200 min^{-1}
- c) 1800 min^{-1}
- d) 3600 min^{-1}

Qüestió 3

Si en una instal·lació domèstica es produeix una subtensió, quina o quines proteccions han d'actuar?

- a) Només l'interruptor automàtic
- b) Només l'interruptor diferencial
- c) Tant l'interruptor automàtic com l'interruptor diferencial
- d) Ni l'interruptor automàtic ni l'interruptor diferencial



Qüestió 4

Una resistència es connecta a una xarxa de corrent altern i consumeix 200 W. La mateixa resistència es connecta a la mateixa xarxa a través d'un rectificador ideal de mitja ona. La potència consumida en aquest cas és

- a) 100 W
- b) 141 W
- c) 200 W
- d) 400 W

Qüestió 5

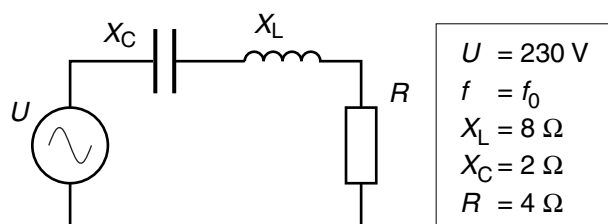
Un motor d'inducció trifàsic té la placa de característiques adjunta.

$P = 22 \text{ kW}$	$U = 400 \text{ V}$	$I = 42 \text{ A}$	$n = 720 \text{ min}^{-1}$
$\cos\varphi = 0,85$		$f = 50 \text{ Hz}$	

El rendiment en condicions nominals és:

- a) 68,9%
- b) 78,9%
- c) 88,9%
- d) 98,9%

Exercici 2 [2,5 punts]



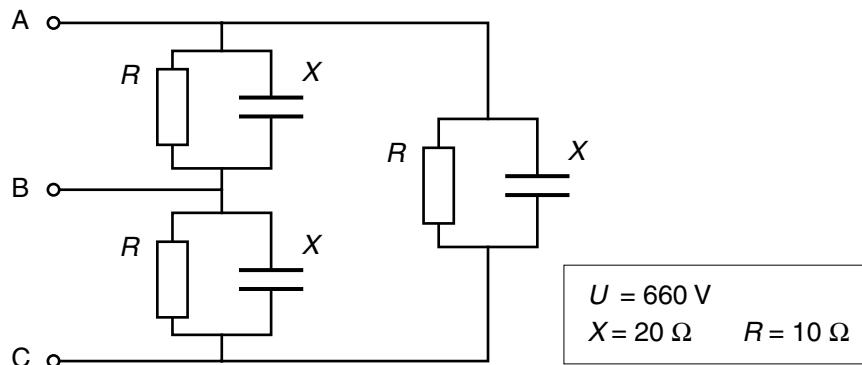
Per al circuit de la figura, determineu:

- a) la impedància Z equivalent [0,5 punts]
- b) el corrent I [0,5 punts]
- c) el factor de potència [0,5 punts]
- d) el nou factor de potència si la freqüència passa a ser la meitat ($f = 0,5 f_0$) [1 punt]

Segona part

OPCIÓ A

Exercici 3 [2,5 punts]



Del circuit de la figura, alimentat amb una tensió de línia (composta) $U = 660 \text{ V}$, determineu:

- a) el corrent de branca I_b [1 punt]
- b) el corrent de línia I_l [0,5 punts]
- c) les potències activa P , reactiva Q [0,5 punts]
- d) el factor de potència [0,5 punts]

Exercici 4 [2,5 punts]

Un motor de corrent continu d'imants permanents està connectat a una font de tensió $U = 24 \text{ V}$, gira a una velocitat $n = 764 \text{ min}^{-1}$ i hi circula un corrent $I = 2 \text{ A}$.

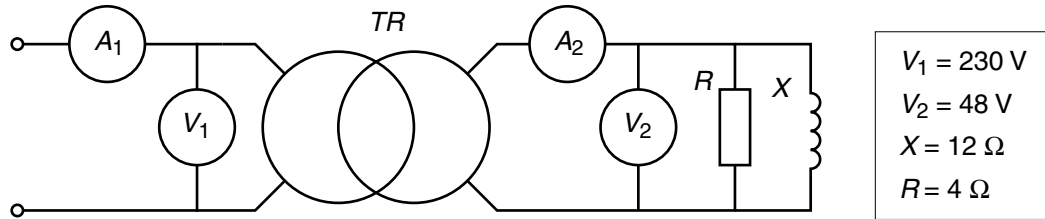
Les pèrdues mecàniques i a les escobretes es consideren negligibles. La resistència d'induït val $R_i = 0,75 \Omega$.

Determineu:

- a) la força electromotriu o tensió interna E [1 punt]
- b) el parell desenvolupat Γ [1 punt]
- c) el rendiment η [0,5 punts]

OPCIÓ B

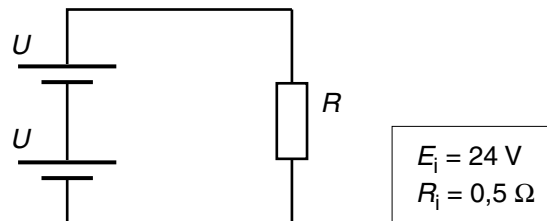
Exercici 3 [2,5 punts]



En el circuit de la figura, el transformador TR es pot considerar ideal. Determineu:

- a) la relació de transformació del TR r_t [0,5 punts]
- b) la mesura de l'amperímetre A_2 [1 punt]
- c) la mesura de l'amperímetre A_1 [0,5 punts]
- d) la potència reactiva Q que entra en el transformador [0,5 punts]

Exercici 4 [2,5 punts]



El circuit de la figura representa dues bateries en sèrie, que alimenten una resistència R . Cada bateria té una tensió interna $E_i = 24 \text{ V}$ i una resistència interna $R_i = 0,5 \Omega$.

- a) Trobeu l'expressió de la potència dissipada a la resistència $P(R)$ en funció del valor de la resistència R . [1 punt]
- b) Dibuixeu, de forma aproximada, el gràfic de la funció $P(R)$. [1 punt]
- c) Per a quin valor de R la potència P és màxima? [0,5 punts]

La prova consta de dues parts de dos exercicis cadascuna. La primera part és comuna i la segona consta de dues opcions, A o B, entre les quals cal triar-ne una.

Primera part

Exercici 1 [2,5 punts]

[Per a cada qüestió només es pot triar una resposta. Resposta ben contestada 0,5 punts; resposta mal contestada -0,16 punts; resposta no contestada 0 punts]

Qüestió 1

Un transformador monofàsic, que es pot considerar ideal, té un debanat de 24 espises. Es mesuren les tensions en els debanats i s'obté una tensió de 24 V en el de 24 espises i de 230 V a l'altre debanat. El nombre d'espises de l'altre debanat és

- a) 24
- b) 230
- c) 206
- d) 254

Qüestió 2

Dues capacitats de 100 μF i 63 μF connectades en sèrie equivalen a una de

- a) 31,5 μF
- b) 38,65 μF
- c) 50 μF
- d) 163 μF

Qüestió 3

En un motor de corrent continu d'imants permanents connectat a una font de tensió constant, si el parell de la càrrega es redueix a la meitat, el corrent

- a) baixa a la meitat
- b) no varia
- c) augmenta al doble
- d) augmenta quatre vegades

Qüestió 4

Si en una instal·lació es dispara l'interruptor diferencial, la causa del disparament és

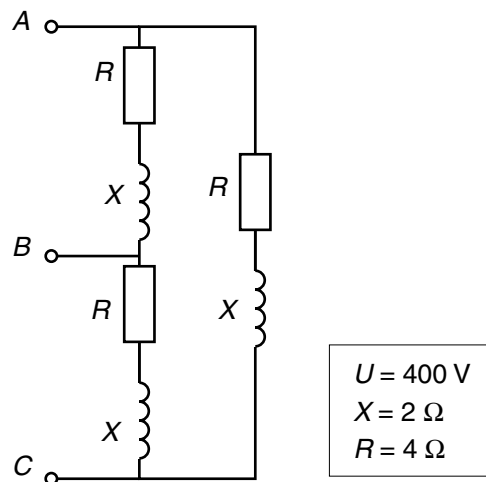
- a) un curtcircuit
- b) una sobrecàrrega
- c) una derivació (o fuga)
- d) una subtensió

Qüestió 5

Una màquina síncrona de 4 parells de pols connectada a una xarxa de 50 Hz gira a una velocitat de

- a) 750 min^{-1}
- b) 1000 min^{-1}
- c) 1500 min^{-1}
- d) 3000 min^{-1}

Exercici 2 [2,5 punts]



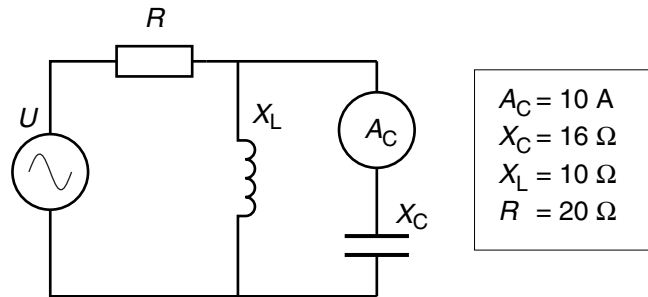
En el circuit de la figura, alimentat amb una tensió composta U , determineu:

- a) els corrents de branca I_b [0,5 punts]
- b) els corrents de línia I_l [0,5 punts]
- c) la potència activa P [0,5 punts]
- d) la potència reactiva Q [0,5 punts]
- e) el factor de potència [0,5 punts]

Segona part

OPCIÓ A

Exercici 3 [2,5 punts]



Del circuit de la figura, determineu:

- el corrent I_L per X_L [0,5 punts]
- el corrent I_R per R i el diagrama fassorial de tensions i corrents del circuit [1,5 punts]
- la tensió U [0,5 punts]

Exercici 4 [2,5 punts]

Un motor d'inducció trifàsic té la següent placa de característiques:

$P = 22 \text{ kW}$	$U = 400/230 \text{ V}$	$I = 39/68 \text{ A}$
$n = 725 \text{ min}^{-1}$	$\cos\varphi = 0,85$	$f = 50 \text{ Hz}$

Amb el motor treballant en condicions nominals, determineu:

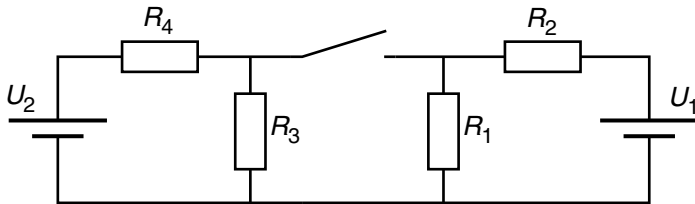
- el rendiment η [1 punt]
- el nombre p de parells de pols [0,5 punts]
- el parell Γ desenvolupat [0,5 punts]

Si es vol connectar a una xarxa de 230 V

- amb quina connexió caldria fer-ho i quins corrents I_l de línia, i de branca I_b , si escau, circularien? [0,5 punts]

OPCIÓ B

Exercici 3 [2,5 punts]



$U_1 = 24 \text{ V}$	$U_2 = 12 \text{ V}$
$R_1 = R_3 = R_4 = 6 \Omega$	
$R_2 = 4 \Omega$	

Per al circuit de la figura, determineu:

Amb l'interruptor obert:

- a) els corrents I_1 i I_2 de les fonts [0,5 punts]
- b) les potències P_1 i P_2 subministrades per cada font [0,5 punts]

Amb l'interruptor tancat:

- c) els nous corrents I_1' i I_2' i les noves potències P_1' i P_2' de cada font [1,5 punts]

Exercici 4 [2,5 punts]

Una màquina té una resistència calefactors de potència nominal $P = 2 \text{ kW}$ a $U = 230 \text{ V}$. La resistència s'alimenta des del centre de comandament mitjançant un cable bipolar, de secció $S = 4 \text{ mm}^2$ i material de resistivitat $\rho = 0,01786 \mu\Omega \cdot \text{m}$. La distància entre el centre de comandament i la resistència és de $L = 30 \text{ m}$.

- a) Determineu el corrent nominal I de la resistència. [0,5 punts]
- b) Determineu la caiguda de tensió percentual $\Delta U(\%)$ del cable. [1,5 punts]
- c) Escolliu el calibre més adient per al petit interruptor automàtic que protegeix la línia d'entre els següents: 6 A, 10 A, 16 A, 20 A, 25 A, 32 A, 40 A, 50 A [0,5 punts]