



Proves d'Accés a la Universitat. Curs 2011-2012

Electrotècnia

Sèrie 3

La prova consta de dues parts que tenen dos exercicis cadascuna. La primera part és comuna i la segona té dues opcions (A i B), de les quals cal triar-ne UNA.

PRIMERA PART

Exercici 1

[2,5 punts]

[En cada qüestió només es pot triar UNA resposta. Qüestió ben contestada: 0,5 punts; qüestió mal contestada: -0,16 punts; qüestió no contestada: 0 punts.]

Qüestió 1

Un motor d'inducció gira a 3530 min^{-1} quan està connectat a una xarxa de freqüència $f=60 \text{ Hz}$. El nombre de parells de pols que té és:

- a) 1
- b) 2
- c) 3
- d) 4

Qüestió 2

La capacitat equivalent de quatre capacitats de valor $C=50 \mu\text{F}$ connectades en paral·lel és:

- a) $50 \mu\text{F}$
- b) $100 \mu\text{F}$
- c) $141 \mu\text{F}$
- d) $200 \mu\text{F}$

Qüestió 3

Un consum monofàsic consumeix una potència $P=2000\text{ W}$ treballant a 235 V . Si el corrent que hi circula és de 10 A , el factor de potència del consum és:

- a) 0
- b) 0,567
- c) 0,851
- d) 0,999

Qüestió 4

Quina és la funció lògica O de la taula de veritat següent?

- a) $O = (\bar{a} + \bar{b}) \cdot c$
- b) $O = (a + \bar{b}) \cdot c$
- c) $O = (\bar{a} + b) \cdot \bar{c}$
- d) $O = (a + \bar{b}) \cdot \bar{c}$

a	b	c	O
0	0	0	0
1	0	0	0
0	1	0	0
1	1	0	0
0	0	1	1
1	0	1	1
0	1	1	0
1	1	1	1

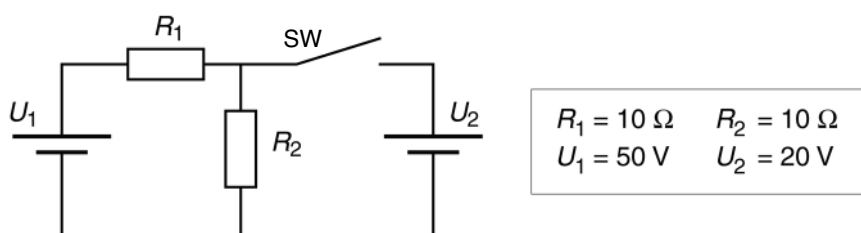
Qüestió 5

Un consum trifàsic, amb connexió en triangle i alimentat des d'una xarxa de 400 V , consumeix una potència aparent de 30 kVA . Si el mateix consum es connectés en estrella a la mateixa xarxa, la potència aparent que consumiria seria:

- a) 10 kVA
- b) $17,32\text{ kVA}$
- c) 30 kVA
- d) $51,96\text{ kVA}$

Exercici 2

[2,5 punts]



Per al circuit de la figura, determineu:

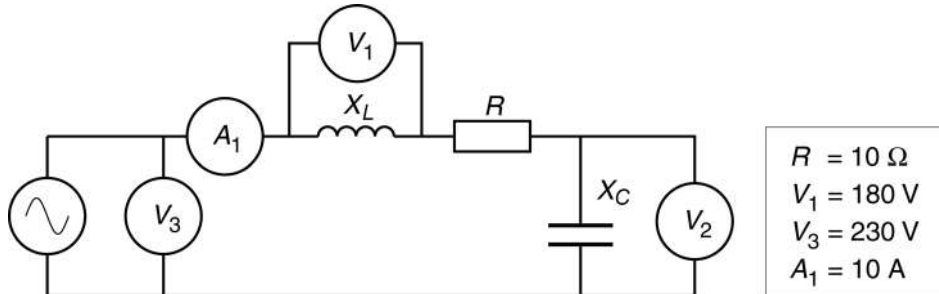
- Amb l'interruptor SW obert,
 - a) les potències subministrades per les fonts. [0,5 punts]
 - b) la potència dissipada a R_2 . [0,5 punts]
- Amb l'interruptor SW tancat,
 - c) les noves potències subministrades per les fonts. [1 punt]
 - d) la nova potència dissipada a R_2 . [0,5 punts]

SEGONA PART

OPCIÓ A

Exercici 3

[2,5 punts]



Per al circuit de la figura, determineu:

- a) La potència activa P . [0,5 punts]
- b) El valor de X_L . [0,5 punts]
- c) Les possibles mesures de V_2 . [1 punt]
- d) El factor de potència del conjunt. [0,5 punts]

Exercici 4

[2,5 punts]

Un motor de corrent continu d'imants permanents té la placa de característiques següent:

$P = 100 \text{ W}$	$U = 24 \text{ V}$	$I = 5 \text{ A}$	$n = 1800 \text{ min}^{-1}$
---------------------	--------------------	-------------------	-----------------------------

Les pèrdues mecàniques i en les escobretes es consideren negligibles. Si el motor treballa en condicions nominals, determineu:

- a) El rendiment η . [1 punt]
- b) El parell Γ desenvolupat. [0,5 punts]

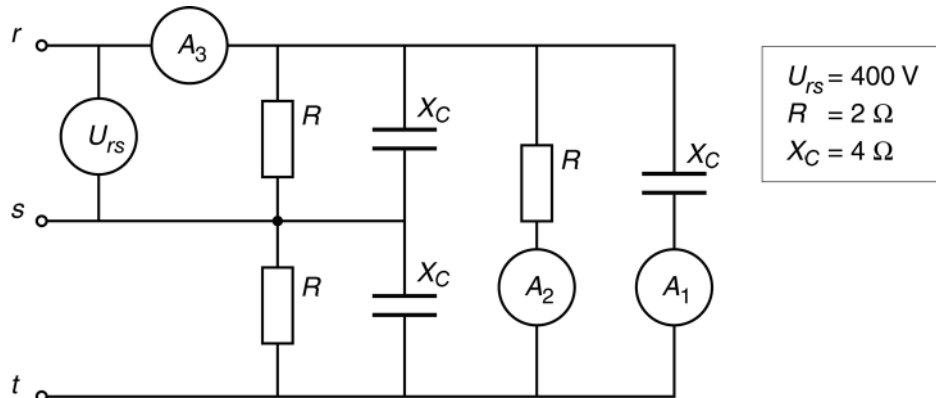
Si el motor desenvolupa el 50% del parell nominal a tensió nominal, determineu:

- c) La nova velocitat n' de gir. [1 punt]

OPCIÓ B

Exercici 3

[2,5 punts]



Per al circuit trifàsic de la figura, determineu:

- a) La mesura de l'amperímetre A_1 . [0,5 punts]
- b) La mesura de l'amperímetre A_2 . [0,5 punts]
- c) La mesura de l'amperímetre A_3 . [1 punts]
- d) El factor de potència (f_{dp}). [0,5 punts]

Exercici 4

[2,5 punts]

Una màquina s'alimenta des d'una xarxa monofàsica de 230 V. La màquina té dos consums, un motor d'inducció i una resistència calefactors amb les característiques següents:

MOTOR:	$U_N = 230 \text{ V}$	$I_N = 10 \text{ A}$	$\cos \varphi_N = 0,8(i)$
RESISTÈNCIA:	$U_N = 230 \text{ V}$	$I_N = 15 \text{ A}$	

- a) Determineu el factor de potència (f_{dp}) del conjunt dels consums. [1,5 punts]
- b) Quin corrent I absorbeix el conjunt dels consums? [0,5 punts]
- c) Escolliu, entre els següents, el calibre de l'interruptor automàtic més adequat per a protegir la instal·lació: 10 A, 15 A, 20 A, 25 A, 35 A, 50 A, 60 A. [0,5 punts]





Proves d'Accés a la Universitat. Curs 2011-2012

Electrotècnia

Sèrie 1

La prova consta de dues parts que tenen dos exercicis cadascuna. La primera part és comuna i la segona té dues opcions (A i B), de les quals cal triar-ne UNA.

PRIMERA PART

Exercici 1

[2,5 punts]

[En cada qüestió només es pot triar UNA resposta. Qüestió ben contestada: 0,5 punts; qüestió mal contestada: -0,16 punts; qüestió no contestada: 0 punts.]

Qüestió 1

La unitat en què s'expressa la potència activa dissipada per una resistència és:

- a) V
- b) A
- c) W
- d) Ω

Qüestió 2

Quina és la funció lògica O de la taula de veritat següent?

- a) $O = a + \bar{b} \cdot c$
- b) $O = a + b \cdot \bar{c}$
- c) $O = \bar{a} + \bar{b} \cdot c$
- d) $O = \bar{a} + b \cdot \bar{c}$

a	b	c	O
0	0	0	1
0	0	1	1
0	1	0	1
0	1	1	1
1	0	0	0
1	0	1	1
1	1	0	0
1	1	1	0

Qüestió 3

Un transformador monofàsic ideal alimentat pel primari a 400 V consumeix 4 A i en el secundari es mesuren $400/\sqrt{3}$ V. Quin és el valor de la impedància connectada al secundari?

- a) $33,33 \Omega$
- b) 100Ω
- c) 300Ω
- d) $173,2 \Omega$

Qüestió 4

Una inductància, que es pot considerar ideal, es connecta a una xarxa monofàsica de 200 V de tensió i absorbeix un corrent de 10 A. Quina potència reactiva i aparent consumeix de la xarxa?

- a) 0 kvar i 0 kVA
- b) 0 kvar i 2 kVA
- c) 2 kvar i 0 kVA
- d) 2 kvar i 2 kVA

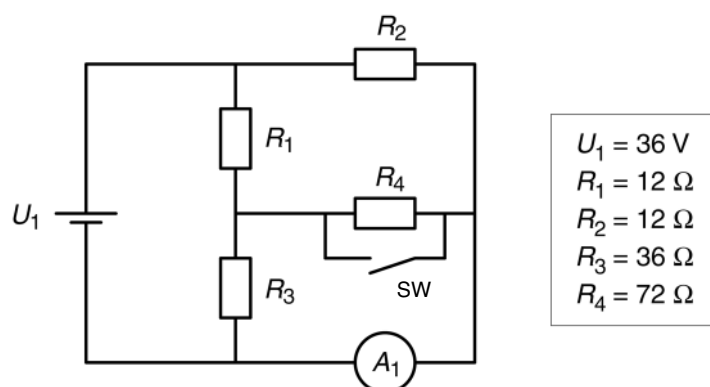
Qüestió 5

Un generador eòlic antic funciona amb una màquina d'inducció amb rotor de gàbia d'esquirol. Això s'aconsegueix gràcies al fet que la força del vent fa girar el rotor de la màquina a una velocitat superior a la de sincronisme. Què podem afirmar respecte al lliscament s ?

- a) $s > 1$
- b) $0,5 < s \leq 1$
- c) $0 < s \leq 0,5$
- d) $s < 0$

Exercici 2

[2,5 punts]



Per al circuit de la figura, determineu:

— Amb l'interruptor SW obert,

a) la potència dissipada per R_2 .

[0,5 punts]

b) la mesura de l'amperímetre A_1 .

[1 punt]

— Amb l'interruptor SW tancat,

c) la potència dissipada per R_1 .

[0,5 punts]

d) la mesura de l'amperímetre A_1 .

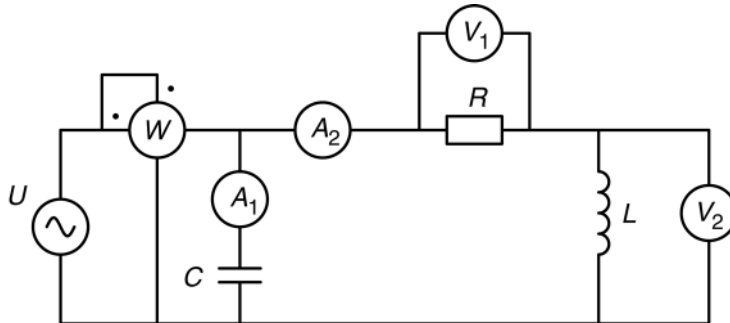
[0,5 punts]

SEGONA PART

OPCIÓ A

Exercici 3

[2,5 punts]



$W = 100 \text{ W}$
$f = 50 \text{ Hz}$
$R = 75 \Omega$
$L = 100 \text{ mH}$
$C = 100 \mu\text{F}$

Per al circuit de la figura, determineu:

- a) La mesura de l'amperímetre A_2 . [0,5 punts]
- b) La mesura del voltímetre V_1 . [0,5 punts]
- c) La mesura del voltímetre V_2 . [0,5 punts]
- d) El valor de la tensió de la font d'alimentació U . [0,5 punts]
- e) La mesura de l'amperímetre A_1 . [0,5 punts]

Exercici 4

[2,5 punts]

Un motor de corrent continu d'imants permanents té la placa de característiques següent:

$P = 39 \text{ kW}$	$U = 520 \text{ V}$	$I = 89 \text{ A}$	$n = 1113 \text{ min}^{-1}$
---------------------	---------------------	--------------------	-----------------------------

Les pèrdues mecàniques i en les escobretes es consideren negligibles. Si el motor treballa en condicions nominals, determineu:

- a) El rendiment η . [0,5 punts]
- b) El valor R_i de la resistència de l'induït. [1 punt]

Si el motor s'alimenta a una tensió de 430 V i gira a 1000 min^{-1} , determineu:

- c) El nou parell que desenvolupa el motor en percentatge respecte del parell nominal. [1 punt]

OPCIÓ B

Exercici 3

[2,5 punts]

Un motor d'inducció té la placa de característiques següent:

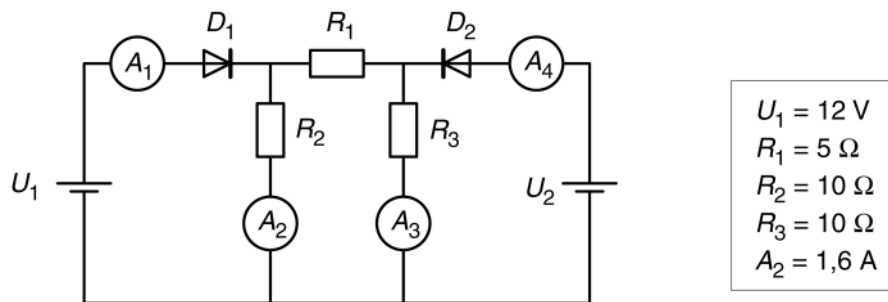
$P = 90 \text{ kW}$	$U = 690/400 \text{ V}$	$I = 94/163 \text{ A}$
$n = 992 \text{ min}^{-1}$	$\cos \varphi = 0,84$	$f = 50 \text{ Hz}$

Si el motor treballa en condicions nominals, determineu:

- a) El rendiment η . [0,5 punts]
- b) El parell Γ desenvolupat. [0,5 punts]
- c) La potència activa P consumida de la xarxa. [0,5 punts]
- d) La potència reactiva Q consumida de la xarxa. [0,5 punts]
- e) El nombre de parells de pols p . [0,5 punts]

Exercici 4

[2,5 punts]



Per al circuit de la figura, en el qual els díodes es poden considerar ideals, determineu:

- a) La mesura de l'amperímetre A_1 . [0,5 punts]
- b) La mesura de l'amperímetre A_3 . [0,5 punts]
- c) La mesura de l'amperímetre A_4 . [0,5 punts]
- d) La tensió de la font d'alimentació U_2 . [0,5 punts]
- e) La potència subministrada per la font U_2 . [0,5 punts]