

Proves d'accés a la universitat

Convocatòria 2014

Electrotècnia

Sèrie 5

La prova consta de dues parts de dos exercicis cadascuna. La primera part és comuna i la segona té dues opcions (A i B). Resoleu els exercicis de la primera part i, per a la segona part, escolliu UNA de les dues opcions (A o B) i feu els exercicis de l'opció triada.

PRIMERA PART

Exercici 1

[2,5 punts]

[En cada qüestió només es pot triar UNA resposta. Qüestió ben contestada: 0,5 punts; qüestió mal contestada: -0,16 punts; qüestió no contestada: 0 punts.]

Qüestió 1

Quina és la funció lògica O de la taula de veritat següent?

- a) $O = a \cdot b + a \cdot c$
- b) $O = a \cdot b + \bar{a} \cdot c$
- c) $O = a \cdot b + a \cdot \bar{c}$
- d) $O = a \cdot b + \bar{a} \cdot \bar{c}$

a	b	c	O
0	0	0	1
0	0	1	0
0	1	0	1
0	1	1	0
1	0	0	0
1	0	1	0
1	1	0	1
1	1	1	1

Qüestió 2

Un transformador monofàsic, que es pot considerar ideal, té les tensions nominals següents: $U = 400/230$ V. La potència nominal que figura en la placa de característiques és de 500 VA. Quina és la màxima potència activa que pot proporcionar en el secundari?

- a) 0 W
- b) 230 W
- c) 400 W
- d) 500 W

Qüestió 3

Una inductància està formada per material ferromagnètic de permeabilitat μ_r , un petit entreferro (aire) i un enrotllament de N voltes. Per l'enrotllament circula un corrent continu constant I . Pretenem canviar el material ferromagnètic per un de més econòmic de la mateixa permeabilitat μ_r però que se satura abans i, per tant, hem de disminuir la densitat de flux del sistema. A més, no volem variar el valor de la inductància L . Això es pot aconseguir

- a) augmentant la secció del material ferromagnètic i incrementant l'entreferro.
- b) augmentant la secció del material ferromagnètic i disminuint l'entreferro.
- c) disminuint la secció del material ferromagnètic i incrementant l'entreferro.
- d) disminuint la secció del material ferromagnètic i disminuint l'entreferro.

Qüestió 4

Un motor d'inducció té, entre d'altres, les dades següents en la placa de característiques:

$P = 110 \text{ kW}$	$U = 690/400 \text{ V}$	$I = 120/208 \text{ A}$
$f = 50 \text{ Hz}$		$n = 1450 \text{ min}^{-1}$

El nombre de parells de pols del motor és

- a) 1.
- b) 2.
- c) 3.
- d) 4.

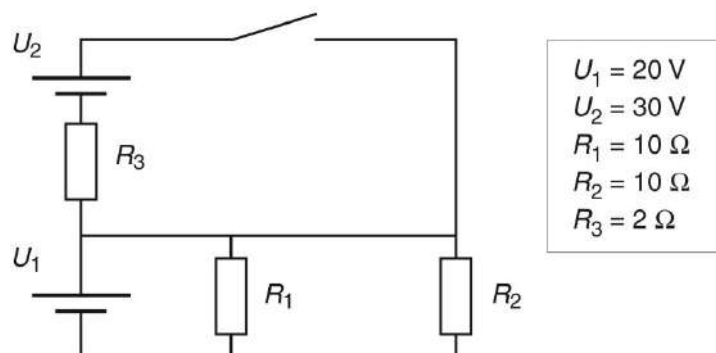
Qüestió 5

Una resistència de valor $R = 100 \Omega$ és alimentada amb una tensió de 240 V mitjançant un transformador ideal. El transformador s'alimenta d'una xarxa de 400 V. Quina potència es consumeix de la xarxa?

- a) 345,6 W
- b) 576 W
- c) 960 W
- d) 1 600 W

Exercici 2

[2,5 punts en total]



En el circuit de la figura, determineu:

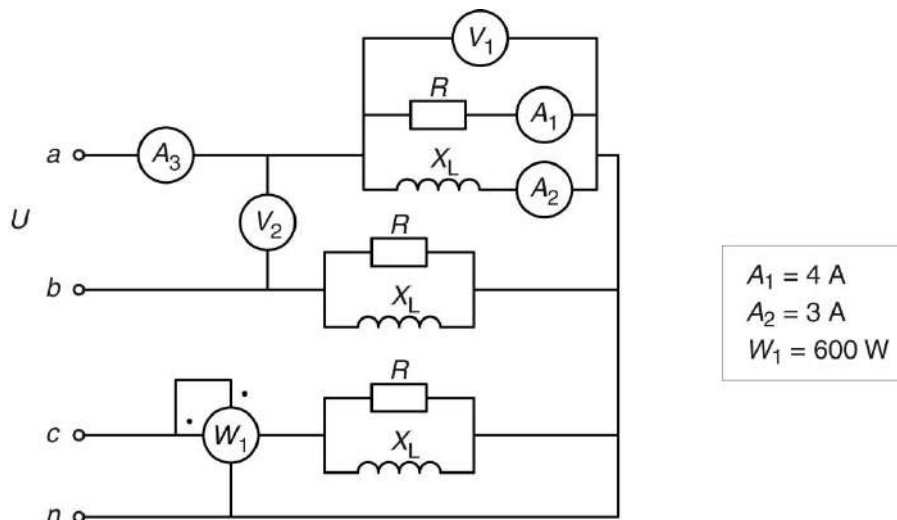
- Amb l'interruptor obert,
 - a) el corrent de les resistències R_1 , R_2 i R_3 . [0,75 punts]
 - b) la potència subministrada per les fonts U_1 i U_2 . [0,75 punts]
- Amb l'interruptor tancat,
 - c) el corrent de U_1 . [0,5 punts]
 - d) la potència dissipada en R_3 . [0,5 punts]

SEGONA PART

OPCIÓ A

Exercici 3

[2,5 punts en total]

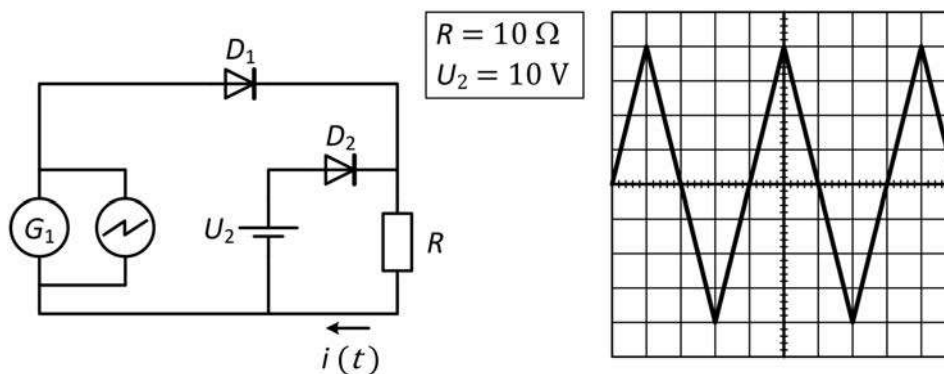


El circuit de la figura és alimentat per un sistema trifàsic simètric i equilibrat de tensió composta U . Determineu:

- La mesura de l'amperímetre A_3 . [0,5 punts]
- La mesura del voltímetre V_1 . [1 punt]
- La mesura del voltímetre V_2 . [0,5 punts]
- La potència aparent total S . [0,5 punts]

Exercici 4

[2,5 punts en total]



El generador G_1 de la figura proporciona una tensió alterna triangular de valor mitjà nul. En els borns d'aquest generador hi ha connectat un oscil·loscopi la pantalla del qual també s'ha representat en la figura. L'escala de temps de l'oscil·loscopi és de 5 ms/div. i l'escala de tensió és de 5 V/div. Els díodes de la figura es poden considerar ideals.

- Dibuixeu de manera aproximada, i indicant les escales, el corrent $i(t)$ que circula per la resistència R . [1,5 punts]
- Determineu el valor mitjà de la tensió aplicada a la resistència R . [1 punt]

OPCIÓ B

Exercici 3

[2,5 punts en total]

Un motor d'inducció trifàsic té les dades següents en la placa de característiques:

$P = 110 \text{ kW}$	$U = 690/400 \text{ V}$	$I = 120/208 \text{ A}$
$\cos \varphi = 0,84$	$f = 50 \text{ Hz}$	$n = 1450 \text{ min}^{-1}$

Si el motor treballa en condicions nominals, determineu:

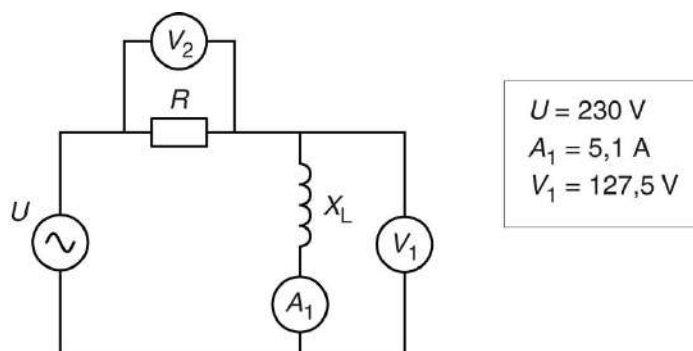
- a) El rendiment η . [0,5 punts]
- b) El parell Γ desenvolupat. [0,5 punts]
- c) La potència activa P consumida de la xarxa. [0,5 punts]
- d) La tensió composta nominal que hauria de tenir la xarxa d'alimentació si es vol efectuar una arrencada estrella-triangle. [0,5 punts]

Si el motor està connectat en triangle a tensió nominal, treballa en buit i consumeix una intensitat de 90 A, determineu:

- e) La potència aparent consumida pel motor. [0,5 punts]

Exercici 4

[2,5 punts en total]



El circuit de la figura està alimentat amb una tensió U .

- a) Dibuixeu el diagrama fasorial de tensions i corrents. [1 punt]

Determineu:

- b) El valor de la reactància X_L . [0,5 punts]
- c) La mesura del voltímetre V_2 . [0,5 punts]
- d) La potència activa P consumida. [0,5 punts]