

Proves d'accés a la universitat

Convocatòria 2015

Electrotècnia

Sèrie 2

La prova consta de dues parts de dos exercicis cadascuna. La primera part és comuna i la segona té dues opcions (A i B). Resoleu els exercicis de la primera part i, per a la segona part, escolliu UNA de les dues opcions (A o B) i feu els exercicis de l'opció triada.

PRIMERA PART

Exercici 1

[2,5 punts]

[En cada qüestió només es pot triar UNA resposta. Qüestió ben contestada: 0,5 punts; qüestió mal contestada: -0,16 punts; qüestió no contestada: 0 punts.]

Qüestió 1

Un conjunt format per una inductància $L = 17 \text{ mH}$ connectada en paral·lel a un condensador ressona a la freqüència $f = 172,6 \text{ Hz}$. Quin és el valor de la capacitat del condensador?

- a) $50 \mu\text{F}$
- b) $314,3 \mu\text{F}$
- c) 2 mF
- d) $54,2 \text{ mF}$

Qüestió 2

Un motor d'inducció trifàsic té, entre d'altres, les dades següents en la placa de característiques:

$P = 110 \text{ kW}$	$U = 690/400 \text{ V}$	$I = 120/208 \text{ A}$
$\cos \varphi = 0,85$	$f = 50 \text{ Hz}$	$n = 1450 \text{ min}^{-1}$

Si el motor treballa en el punt nominal de funcionament connectat a una xarxa de tensió i freqüència nominals, quin és, aproximadament, el rendiment del motor?

- a) 44 %
- b) 52 %
- c) 77 %
- d) 90 %

Qüestió 3

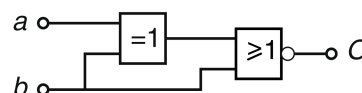
Una inductància està formada per material ferromagnètic, un petit entreferro (aire) i un enrotllament amb el conductor d'alumini. Pel conductor d'alumini circula un corrent continu constant I . Volem augmentar el valor eficaç del flux magnètic que s'estableix en el material ferromagnètic de la inductància. Això es pot aconseguir

- augmentant el corrent que circula per l'enrotllament.
- disminuint el corrent que circula per l'enrotllament.
- fent que el corrent que circula per l'enrotllament sigui sinusoidal de valor màxim I .
- augmentant l'entreferro, és a dir, augmentant la reluctància del circuit magnètic.

Qüestió 4

Quina és la funció lògica de la figura següent?

- $O = \bar{a} \cdot \bar{b}$
- $O = a \cdot \bar{b}$
- $O = \bar{a} \cdot b$
- $O = \bar{a} + \bar{b}$



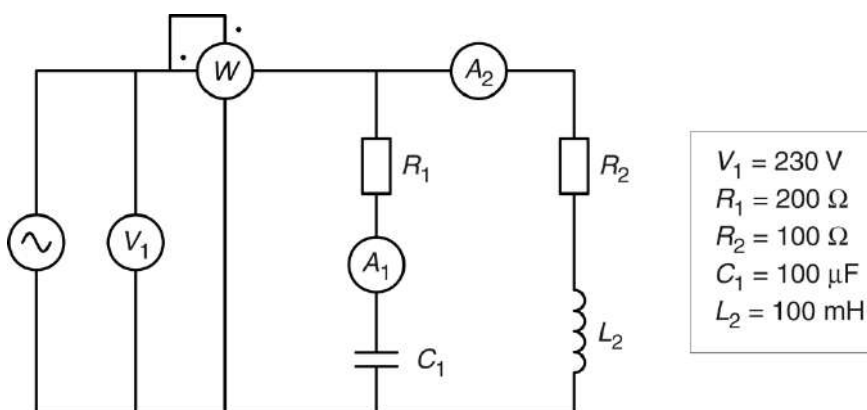
Qüestió 5

Un corrent altern sinusoidal de 3 A de valor eficaç circula per una càrrega d'impedància $Z = 3 + j4 \Omega$. Quina és la potència reactiva consumida per la càrrega?

- 9 var
- 12 var
- 36 var
- 45 var

Exercici 2

[2,5 punts en total]



Si la freqüència de la tensió d'alimentació del circuit de la figura és de 50 Hz, determineu:

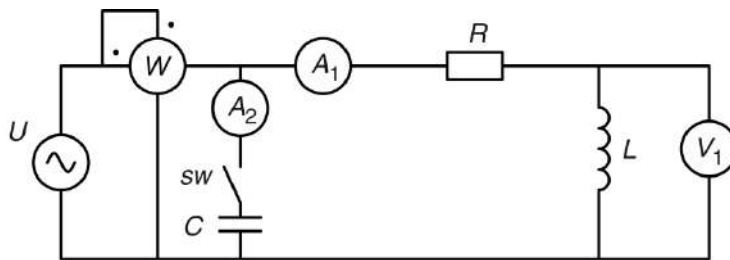
- La mesura de l'amperímetre A_1 . [1 punt]
- La mesura de l'amperímetre A_2 . [1 punt]
- La mesura del wattímetre W . [0,5 punts]

SEGONA PART

OPCIÓ A

Exercici 3

[2,5 punts en total]



$U = 230 \text{ V}$
$W = 365 \text{ W}$
$f = 50 \text{ Hz}$
$R = 100 \Omega$
$\cos \varphi = 0,83$

El circuit de la figura, amb l'interruptor SW obert, funciona amb el factor de potència indicat. En aquest cas, determineu:

- a) La mesura de l'amperímetre A_1 . [0,5 punts]
- b) La mesura del voltímetre V_1 . [1 punt]

Amb l'interruptor SW tancat, connectem el condensador C de manera que tota la potència reactiva queda compensada i, per tant, tot el conjunt passa a tenir un factor de potència unitari ($\cos \varphi = 1$). Determineu:

- c) La mesura de l'amperímetre A_2 . [1 punt]

Exercici 4

[2,5 punts en total]

Un calefactor elèctric monofàsic alimentat amb una tensió $U_N = 50 \text{ V}$ té una potència $P_N = 1 \text{ kW}$. El calefactor es connecta a la font d'alimentació d'una màquina mitjançant un cable bipolar de longitud $L = 15 \text{ m}$ i secció $S = 2,5 \text{ mm}^2$. El material conductor del cable bipolar té una resistivitat $\rho = 0,01786 \mu\Omega \text{ m}$. La font que alimenta el cable bipolar té una tensió $U = 30 \text{ V}$.

- a) Determineu la caiguda de tensió del cable en tant per cent respecte de la tensió d'alimentació. [1 punt]
- b) Determineu la potència dissipada pel calefactor. [0,5 punts]
- c) Escolliu el calibre del fusible de protecció entre els valors normalitzats següents: 6 A, 10 A, 16 A, 20 A, 25 A, 35 A, 50 A. [0,5 punts]
- d) Si suposem que la font de tensió d'alimentació és ideal, quin corrent circularà pel cable si hi ha un curtcircuit en el calefactor? [0,5 punts]

OPCIÓ B

Exercici 3

[2,5 punts en total]

Un motor de corrent continu d'imants permanents té les dades següents en la placa de característiques:

$P = 250 \text{ W}$	$U = 48 \text{ V}$	$I = 6 \text{ A}$	$n = 3\,340 \text{ min}^{-1}$
---------------------	--------------------	-------------------	-------------------------------

Les pèrdues mecàniques i en les escobretes es consideren negligibles.

Si el motor treballa en condicions nominals, determineu:

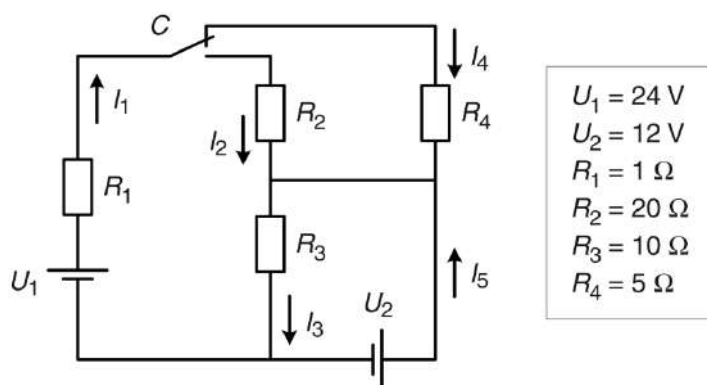
- a) El rendiment η . [1 punt]
- b) El parell Γ desenvolupat. [0,5 punts]

Si el motor desenvolupa el parell nominal i s'alimenta amb una tensió de 37 V, determineu:

- c) La nova velocitat de gir del motor. [1 punt]

Exercici 4

[2,5 punts en total]



En el circuit de la figura, amb el commutador C en la posició dibuixada, determineu:

- a) La potència dissipada per cadascuna de les resistències (R_1 , R_2 , R_3 i R_4). [1 punt]
- b) La potència aportada al sistema per cadascuna de les fonts (U_1 i U_2). [0,5 punts]

Accionem el commutador C. En aquest cas, determineu:

- c) La potència aportada al sistema per cadascuna de les fonts (U_1 i U_2). [1 punt]



Proves d'accés a la universitat

Convocatòria 2015

Electrotècnia

Sèrie 4

La prova consta de dues parts de dos exercicis cadascuna. La primera part és comuna i la segona té dues opcions (A i B). Resoleu els exercicis de la primera part i, per a la segona part, escolliu UNA de les dues opcions (A o B) i feu els exercicis de l'opció triada.

PRIMERA PART

Exercici 1

[2,5 punts]

[En cada qüestió només es pot triar UNA resposta. Qüestió ben contestada: 0,5 punts; qüestió mal contestada: -0,16 punts; qüestió no contestada: 0 punts.]

Qüestió 1

Connectem en paral·lel una resistència de 100Ω i una reactància capacitiva de 50Ω . El conjunt s'alimenta d'una xarxa de 230 V. Quina és la potència activa consumida pel conjunt?

- a) 353 W
- b) 529 W
- c) 1 058 W
- d) 1 587 W

Qüestió 2

A quina velocitat gira un alternador de tres parells de pols connectat a una xarxa de 100 Hz?

- a) $1\,000 \text{ min}^{-1}$
- b) $1\,500 \text{ min}^{-1}$
- c) $2\,000 \text{ min}^{-1}$
- d) $3\,000 \text{ min}^{-1}$

Qüestió 3

Una càrrega trifàsica està formada per tres impedàncies iguals connectades en estrella. Cada impedància està formada per una resistència de 40Ω i una reactància inductiva de 30Ω connectades en sèrie. Si connectem la càrrega a una xarxa de 400 V de tensió composta, quina és la potència aparent consumida per la càrrega?

- a) $1\,320 \text{ VA}$
- b) $1\,848 \text{ VA}$
- c) $2\,286 \text{ VA}$
- d) $3\,200 \text{ VA}$

Qüestió 4

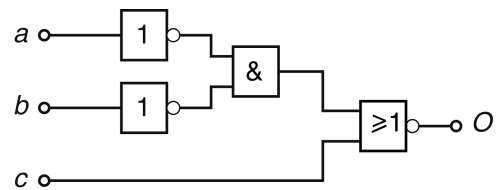
Per tal de disminuir la caiguda de tensió que es produeix en un conductor que alimenta una càrrega purament resistiva s'ha d'augmentar la

- a) tensió d'alimentació.
- b) longitud del conductor.
- c) resistivitat del material del conductor.
- d) secció del conductor.

Qüestió 5

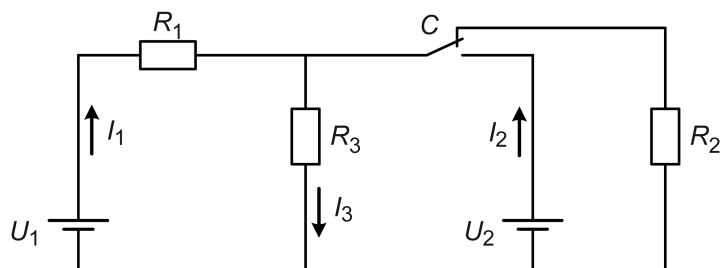
Quina és la funció lògica de la figura següent?

- a) $O = \bar{c} \cdot (a + b)$
- b) $O = \bar{c} \cdot \overline{(a + b)}$
- c) $O = c + (a + b)$
- d) $O = c + \overline{(a + b)}$



Exercici 2

[2,5 punts en total]



$U_1 = 10 \text{ V}$
$U_2 = 15 \text{ V}$
$R_1 = 5 \Omega$
$R_2 = 15 \Omega$
$R_3 = 10 \Omega$

En el circuit de la figura, amb el commutador C en la posició dibuixada, determineu:

- a) El corrent I_1 . [0,5 punts]
- b) El corrent I_3 . [0,5 punts]
- c) La potència dissipada per R_2 . [0,5 punts]

Si accionem el commutador C de la figura, determineu:

- d) La potència aportada al sistema per la font U_1 . [0,5 punts]
- e) La potència aportada al sistema per la font U_2 . [0,5 punts]

SEGONA PART

OPCIÓ A

Exercici 3

[2,5 punts en total]

Un motor d'inducció trifàsic té les dades següents en la placa de característiques:

$P_N = 2,2 \text{ kW}$	$U_N = 690/400 \text{ V}$	$I_N = 2,71/4,7 \text{ A}$	$n_N = 1450 \text{ min}^{-1}$
$\cos \varphi_N = 0,78$		$f = 50 \text{ Hz}$	

Si el motor està connectat en triangle a tensió nominal, determineu:

- a) El nombre de parells de pols p . [0,5 punts]
- b) El parell Γ desenvolupat en condicions nominals. [0,5 punts]
- c) La potència activa P consumida pel motor en condicions nominals. [0,5 punts]
- d) El rendiment η en condicions nominals expressat en tant per cent. [0,5 punts]

Si el motor en buit, sense càrrega mecànica i alimentat a tensió nominal, consumeix 4 A, determineu:

- e) La potència aparent S_0 consumida pel motor. [0,5 punts]

Exercici 4

[2,5 punts en total]

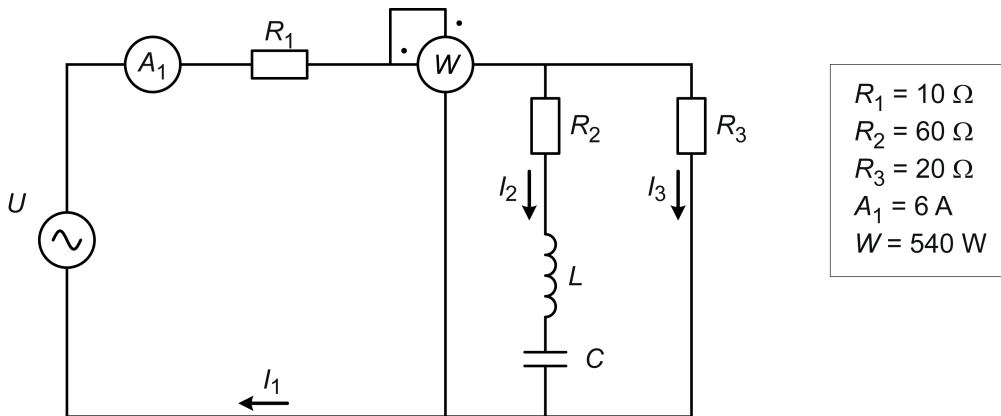
Decidim il·luminar un aparador mitjançant una instal·lació monofàsica de 20 làmpades incandescentes (connectades en paral·lel) de tensió nominal 230 V i potència nominal 100 W cadascuna. La línia que alimenta aquesta càrrega és un cable bipolar de 200 m de longitud i d'1,5 mm² de secció, i el material conductor és coure, amb una resistivitat ρ de $16,8 \times 10^{-9} \Omega \text{ m}$. La tensió a l'inici de la línia és de 230 V. Determineu:

- a) El corrent I que circularà per la línia. [1 punt]
- b) La caiguda de tensió ΔU de la línia en tant per cent respecte de la tensió nominal (230 V). [0,5 punts]
- c) La potència consumida per cadascuna de les làmpades. [0,5 punts]
- d) El corrent I_{cc} que circularà per la línia si es produeix un curtcircuit al final de la línia. [0,5 punts]

OPCIÓ B

Exercici 3

[2,5 punts en total]



En el circuit de la figura, la inductància i la capacitat estan en ressonància sèrie a la freqüència de funcionament (50 Hz). Determineu:

- La potència dissipada per R_3 . [1 punt]
- La potència activa P proporcionada per la font d'alimentació. [1 punt]
- El valor de la tensió de la font d'alimentació U . [0,5 punts]

Exercici 4

[2,5 punts en total]

Un motor de corrent continu d'excitació independent té les dades següents en la placa de característiques:

$P = 43 \text{ kW}$	$U = 420 \text{ V}$	$I = 121 \text{ A}$	$n = 1\,133 \text{ min}^{-1}$
Excitació: $U_e = 200 \text{ V}$		$I_e = 6 \text{ A}$	

Les pèrdues mecàniques i en les escobretes es consideren negligibles, i l'excitació es manté en tot moment en el valor que indica la placa de característiques.

Si el motor treballa en condicions nominals, determineu:

- El parell T desenvolupat. [0,5 punts]
- El valor de la resistència R_1 de l'induït. [1 punt]

Si el motor desenvolupa el 50 % del parell nominal i s'alimenta amb una tensió U' de 400 V, determineu:

- La nova velocitat de gir del motor n' en min^{-1} . [1 punt]