

Electrotècnia

Sèrie 1

La prova consta de dues parts, amb dos exercicis a cadascuna. La primera part és comuna i la segona té dues opcions (A i B). Resoleu els exercicis de la primera part i, per a la segona part, escolliu UNA de les dues opcions (A o B) i feu els exercicis de l'opció triada.

PRIMERA PART

Exercici 1

[2,5 punts]

[En cada qüestió només es pot triar UNA resposta. Qüestió ben contestada: 0,5 punts; qüestió mal contestada: -0,16 punts; qüestió no contestada: 0 punts.]

Qüestió 1

Quina és la impedància equivalent a 50 Hz d'una capacitat de valor $C = 10 \mu\text{F}$ i una inductància de valor $L = 100 \text{ mH}$ connectades en sèrie?

- a) $\underline{Z} = -j 286,9 \Omega$
- b) $\underline{Z} = j 286,9 \Omega$
- c) $\underline{Z} = -j 318,3 \Omega$
- d) $\underline{Z} = j 318,3 \Omega$

Qüestió 2

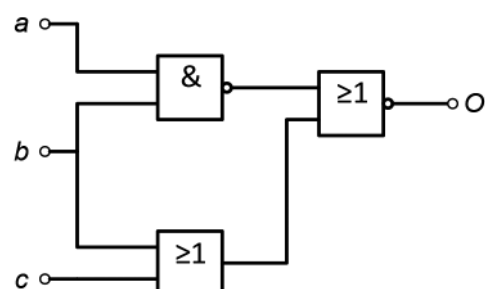
Connectem a una línia de 230 V de tensió dos electrodomèstics monofàsics: un calefactor (resistiu, $\cos \varphi = 1$) i un ventilador (motor d'inducció, $\cos \varphi = 0,8$). El corrent consumit pel calefactor és $I_{\text{calefactor}} = 5 \text{ A}$, mentre que el corrent consumit pel ventilador és $I_{\text{ventilador}} = 4 \text{ A}$. Respecte del corrent I que circula per la línia, podem assegurar que té un valor de

- a) 7,4 A.
- b) 8,2 A.
- c) 8,5 A.
- d) 9 A.

Qüestió 3

Quina és la funció lògica de la figura següent?

- a) $O = 0$
- b) $O = a b + \bar{c}$
- c) $O = \overline{a b} + \bar{c}$
- d) $O = 1$



Qüestió 4

Una impedància de valor $\underline{Z} = 3 + j6 \Omega$ s'alimenta amb una tensió alterna sinusoidal de 100 V de valor eficaç. Quin és el valor de la potència activa consumida per la càrrega?

- a) 333,3 W
- b) 666,7 W
- c) 1 490,7 W
- d) 3 333,3 W

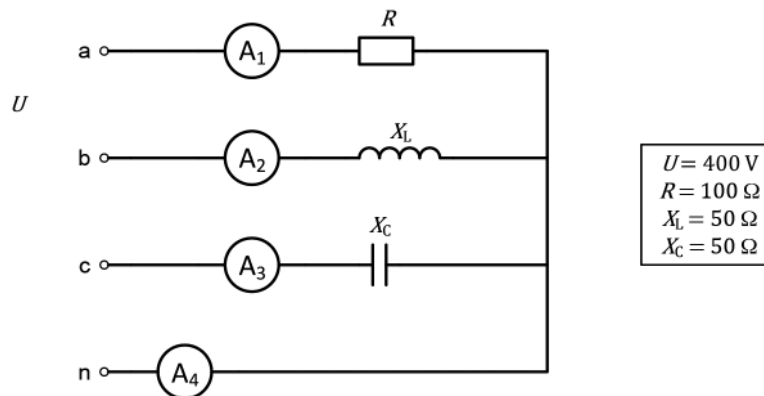
Qüestió 5

Una màquina d'inducció trifàsica de tres parells de pols està connectada a una xarxa de freqüència nominal $f = 50$ Hz. Si sabem que el lliscament nominal és $s = 3\%$ i volem que treballi com a generador en condicions nominals, quina velocitat de gir ha de tenir la màquina?

- a) 970 min^{-1}
- b) $1 030 \text{ min}^{-1}$
- c) $1 470 \text{ min}^{-1}$
- d) $1 530 \text{ min}^{-1}$

Exercici 2

[2,5 punts en total]



El circuit de la figura s'alimenta amb un sistema trifàsic simètric i equilibrat de tensions amb neutre. La càrrega trifàsica (**NO** simètrica) està connectada en estrella i s'alimenta a la tensió U (composta) indicada en el requadre de la figura.

- a) Determineu la mesura de l'amperímetre A_1 . [0,5 punts]
- b) Determineu la mesura dels amperímetres A_2 i A_3 . [0,5 punts]
- c) Determineu la potència activa total P i la potència reactiva total Q consumides per la càrrega. [0,5 punts]
- d) Dibuixeu el diagrama fasorial i determineu, també, la mesura de l'amperímetre A_4 . [1 punt]

SEGONA PART

OPCIÓ A

Exercici 3

[2,5 punts en total]

Un motor d'inducció trifàsic per a aviació té les dades següents en la placa de característiques:

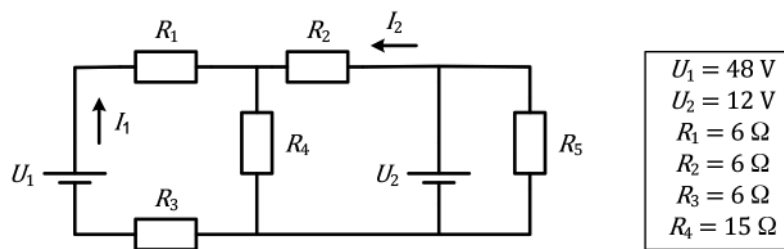
$P_N = 7,5 \text{ kW}$	$n_N = 5\,850 \text{ min}^{-1}$	$U_N = 208/120 \text{ V}$
$\cos \varphi_N = 0,86$	$f = 400 \text{ Hz}$	$I_N = 28/48,5 \text{ A}$

Si el motor treballa en condicions nominals, determineu:

- a) El rendiment η . [0,5 punts]
- b) El nombre de parells de pols p . [0,5 punts]
- c) El parell Γ desenvolupat. [0,5 punts]
- d) El lliscament s expressat en tant per u. [0,5 punts]
- e) La potència reactiva Q consumida pel motor. [0,5 punts]

Exercici 4

[2,5 punts en total]



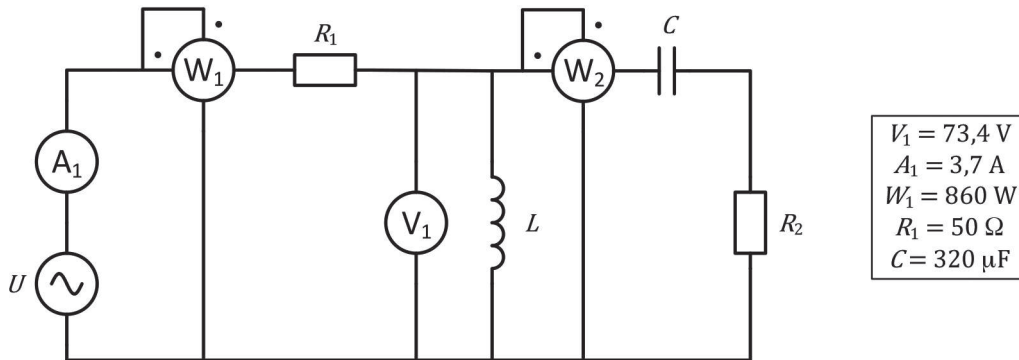
Per al circuit de la figura, determineu:

- a) Els corrents I_1 i I_2 . [1 punt]
- b) La potència total consumida per les resistències R_1 , R_2 , R_3 i R_4 . [0,5 punts]
- c) El valor de la resistència R_5 si sabem que la potència consumida per la font U_2 és de 12 W. [0,5 punts]
- d) El valor de la potència subministrada per la font U_1 . [0,5 punts]

OPCIÓ B

Exercici 3

[2,5 punts en total]



El circuit de la figura és alimentat mitjançant una font ideal de tensió U a una freqüència de 50 Hz. Determineu:

- El valor de la mesura del wattímetre W_2 . [0,5 punts]
- El valor de la resistència R_2 si sabem que $R_2 > 15 \text{ } \Omega$. [1 punt]
- El valor de la inductància L si sabem que la potència reactiva total consumida és $Q = 195 \text{ var}$. [1 punt]

Exercici 4

[2,5 punts en total]

Una línia monofàsica d'una casa té una longitud de 70 m (des de la sortida del magnetotèrmic fins a l'endoll) i està feta amb cables unipolars de coure de $2,5 \text{ mm}^2$ de secció i una resistivitat $\rho = 0,01786 \text{ } \mu\Omega \text{ m}$. S'hi endolla una estufa que consumeix una potència de 1 500 W quan és alimentada a 230 V de tensió. Cada contacte de l'endoll introdueix una resistència de $0,1 \text{ } \Omega$. La tensió en la sortida del magnetotèrmic és de 230 V, que coincideix amb la nominal de la línia. En aquestes condicions, determineu:

- La potència P dissipada per l'estufa. [0,5 punts]
- La caiguda de tensió de la línia ΔU_L , en tant per cent, respecte a la nominal. [0,5 punts]
- La caiguda de tensió als contactes de l'endoll ΔU_E , en tant per cent, respecte a la nominal. [0,5 punts]
- El rendiment de la línia η_L en tant per cent. [0,5 punts]
- El rendiment de l'endoll η_E en tant per cent. [0,5 punts]

Electrotècnia

Sèrie 4

La prova consta de dues parts, amb dos exercicis a cadascuna. La primera part és comuna i la segona té dues opcions (A i B). Resoleu els exercicis de la primera part i, per a la segona part, escolliu UNA de les dues opcions (A o B) i feu els exercicis de l'opció triada.

PRIMERA PART

Exercici 1

[2,5 punts]

[En cada qüestió només es pot triar UNA resposta. Qüestió ben contestada: 0,5 punts; qüestió mal contestada: -0,16 punts; qüestió no contestada: 0 punts.]

Qüestió 1

Un conjunt format per una inductància $L = 10$ mH i un condensador connectats en sèrie està en ressonància. Sabem que, a la freqüència de ressonància, la reactància inductiva té un valor de $X_L = 13,63 \Omega$. Quins són, aproximadament, el valor de la freqüència f de ressonància del conjunt i el valor de la reactància capacitiva X_C del condensador?

- a) $f = 1,36$ Hz i $X_C = 13,63 \Omega$
- b) $f = 1,36$ Hz i $X_C = -13,63 \Omega$
- c) $f = 217$ Hz i $X_C = 13,63 \Omega$
- d) $f = 217$ Hz i $X_C = -13,63 \Omega$

Qüestió 2

Un petit aerogenerador funciona amb una màquina d'inducció trifàsica de tres parells de pols i una freqüència nominal de 50 Hz. Quina és la velocitat de sincronisme N_s i la velocitat a la qual hauria de funcionar la màquina N_g per a generar electricitat?

- a) $N_s = 1\,000 \text{ min}^{-1}$ i $N_g > 1\,000 \text{ min}^{-1}$
- b) $N_s = 1\,000 \text{ min}^{-1}$ i $N_g < 1\,000 \text{ min}^{-1}$
- c) $N_s = 3\,000 \text{ min}^{-1}$ i $N_g > 3\,000 \text{ min}^{-1}$
- d) $N_s = 3\,000 \text{ min}^{-1}$ i $N_g < 3\,000 \text{ min}^{-1}$

Qüestió 3

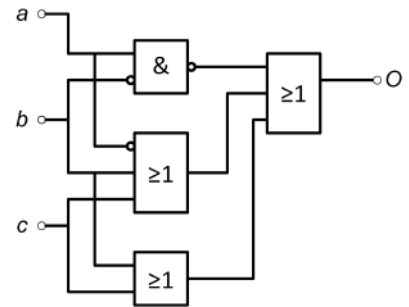
La placa de característiques d'un transformador trifàsic (que podem considerar ideal) conté la dada següent: $S_N = 100 \text{ kVA}$. Aquest transformador serveix, doncs, per a alimentar càrregues

- únicament resistives, sempre que la potència aparent consumida sigui $S \leq 100 \text{ kVA}$.
- únicament inductives, sempre que la potència aparent consumida sigui $S \leq 100 \text{ kVA}$.
- inductives o capacitives però mai resistives, sempre que la potència aparent consumida sigui $S \leq 100 \text{ kVA}$.
- de qualsevol naturalesa, sempre que la potència aparent consumida sigui $S \leq 100 \text{ kVA}$.

Qüestió 4

Quina és la funció lògica de la figura següent?

- $O = a + b + c$
- $O = \bar{a} + b + c$
- $O = a + \bar{b} + c$
- $O = a + b + \bar{c}$



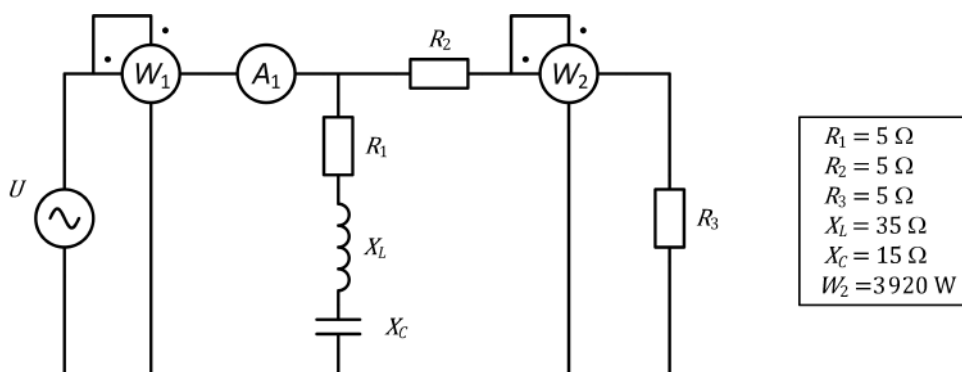
Qüestió 5

El valor de pic d'una tensió composta d'un sistema trifàsic simètric i equilibrat és, respecte del valor eficaç d'una tensió senzilla (simple) del mateix sistema,

- $\sqrt{2}$ vegades més gran.
- $\sqrt{3}$ vegades més gran.
- $\sqrt{6}$ vegades més gran.
- $\sqrt{9}$ vegades més gran.

Exercici 2

[2,5 punts en total]



Per al circuit de la figura, determineu:

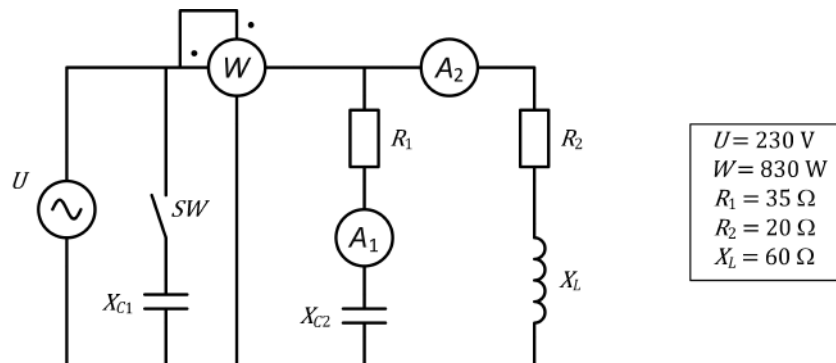
- El valor de la tensió d'alimentació U . [0,5 punts]
- La mesura del wattímetre W_1 . [0,5 punts]
- L'angle φ de desfasament entre la tensió d'alimentació U i el corrent que circula per A_1 . [1 punt]
- La mesura de l'amperímetre A_1 . [0,5 punts]

SEGONA PART

OPCIÓ A

Exercici 3

[2,5 punts en total]



Per al circuit de la figura, que funciona a 50 Hz, amb l'interruptor SW obert, determineu:

- La mesura de l'amperímetre A_2 . [0,5 punts]
- La mesura de l'amperímetre A_1 . [0,5 punts]
- El valor de la reactància capacitiva X_{C2} . [0,5 punts]

Amb l'interruptor SW tancat, connectem el condensador C_1 de manera que tota la potència reactiva queda compensada i, per tant, tot el conjunt passa a tenir un factor de potència unitari ($\cos \varphi = 1$). Determineu:

- El valor de la reactància capacitiva X_{C1} i la capacitat C_1 corresponent. [0,5 punts]
- El valor del corrent que proporcionarà la font d'alimentació en aquestes condicions. [0,5 punts]

Exercici 4

[2,5 punts en total]

Una instal·lació monofàsica alimentada amb una tensió de 230 V a una freqüència de 50 Hz té una llargària de 200 m. Al final de la línia hi ha un consum que es pot representar mitjançant una impedància de valor $\underline{Z}_{\text{consum}} = 7 + j4 \text{ } \Omega$. Cada conductor es pot representar com

una impedància de valor $\underline{Z}_{\text{conductor}} = 1,2 + j0,3 \frac{\Omega}{\text{km}}$.

Determineu:

- El corrent I que circula per la instal·lació. [1 punt]
- La tensió U que hi ha en els borns del consum. [0,5 punts]
- Les potències activa P , reactiva Q i aparent S del consum en aquestes condicions. [1 punt]

OPCIÓ B

Exercici 3

[2,5 punts en total]

Un motor de corrent continu d'excitació amb imants permanents té les dades següents en la placa de característiques:

$P_N = 392,7 \text{ W}$	$U_N = 100 \text{ V}$	$I_N = 4,68 \text{ A}$	$n_N = 2\,500 \text{ min}^{-1}$
-------------------------	-----------------------	------------------------	---------------------------------

Les pèrdues mecàniques i en les escobretes es consideren negligibles.

Si el motor treballa en condicions nominals, determineu:

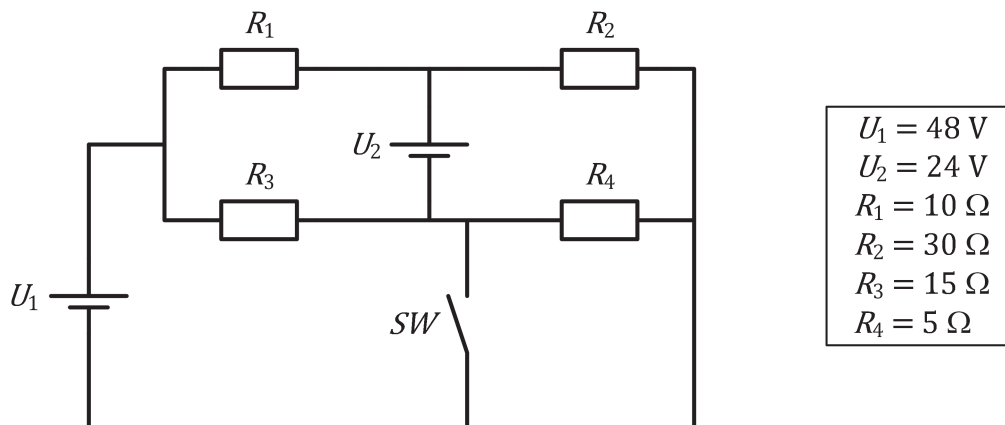
- a) El rendiment η_N expressat en tant per cent. [0,5 punts]
- b) El parell Γ desenvolupat. [0,5 punts]

Si el motor desenvolupa el 60 % del parell nominal i s'alimenta amb una tensió de 80 V, determineu:

- c) La nova velocitat de gir del motor. [1 punt]
- d) El rendiment η , expressat en tant per cent, en aquestes condicions. [0,5 punts]

Exercici 4

[2,5 punts en total]



Per al circuit de la figura, amb l'interruptor SW tancat, determineu:

- a) La potència total dissipada per totes les resistències. [1 punt]
- b) La potència aportada al sistema per cadascuna de les dues fonts de tensió separatament. [0,5 punts]

En el circuit de la figura, amb l'interruptor SW obert, sabent que la font de tensió U_2 no cedeix ni absorbeix energia, determineu:

- c) La potència total dissipada per totes les resistències. [1 punt]