

Proves d'accés a la universitat

Electrotècnia

Sèrie 4

Responeu a QUATRE dels sis exercicis següents. Cada exercici val 2,5 punts. En el cas que respongueu a més exercicis, només es valoraran els quatre primers.

Exercici 1

[En cada qüestió només es pot triar UNA resposta. Qüestió ben contestada: 0,5 punts; qüestió mal contestada: -0,16 punts; qüestió no contestada: 0 punts.]

Qüestió 1

Un transformador trifàsic té una tensió nominal al primari $U_1 = 400 \text{ V}$ i una potència nominal $S = 25 \text{ kVA}$. Les especificacions del fabricant mostren que el corrent consumit en l'assaig de buit del transformador (alimentat pel primari) és $I_0 = 1 \%$. Quin valor té, doncs, el corrent de buit?

- a) 0,36 A
- b) 0,63 A
- c) 36 A
- d) 63 A

Qüestió 2

Una font de tensió $U = 12 \text{ V}$ alimenta un circuit format per dos elements en sèrie: una resistència i un led (díode emissor de llum). El corrent que fa que el led s'illumini ha de ser, com a mínim, de 5 mA (si és més baix, el led no s'illumina) i, com a màxim, de 20 mA (si és més alt, el led es destrueix). El fabricant del led ens informa que la caiguda de tensió entre l'ànode i el càtode es pot considerar constant en tot el rang de funcionament i que és $U_{a-c} = 2,3 \text{ V}$. Quina serà la potència màxima dissipada per una resistència que formi part del circuit en funcionament normal, és a dir, quan el led s'illumina i no es destrueix?

- a) 48,5 mW
- b) 60 mW
- c) 194 mW
- d) 240 mW

Qüestió 3

Una línia monofàsica molt llarga alimenta una càrrega. La secció dels conductors és de 4 mm^2 , la densitat de corrent és de $3,5 \frac{\text{A}}{\text{mm}^2}$ (els conductors no pateixen gens) i la caiguda de tensió és inferior al 5 % (perfectament assumible). Tanmateix, els càlculs efectuats evidencien que, si es produís un curtcircuit al final de la línia, el magnetotèrmic previst (corba D) no desconnectaria prou ràpid. Quina de les actuacions següents creieu que és la més adequada per a tenir una instal·lació segura?

- a) Canviar els conductors per uns altres amb una secció de $2,5 \text{ mm}^2$.
- b) Canviar els conductors per uns altres d'un material amb una resistivitat més elevada.
- c) Canviar el magnetotèrmic per un altre del mateix calibre i la mateixa corba de disparament, però amb un poder de tall més elevat.
- d) Canviar el magnetotèrmic per un altre del mateix calibre i amb el mateix poder de tall, però amb una corba de disparament diferent.

Qüestió 4

Un motor d'inducció trifàsic especialment dissenyat per a ser alimentat mitjançant un variador de freqüència té una freqüència nominal de 150 Hz . A més, sabem que té dos parells de pols i en condicions nominals té un lliscament $s = 0,021$. Quina és la velocitat de gir del motor en condicions nominals?

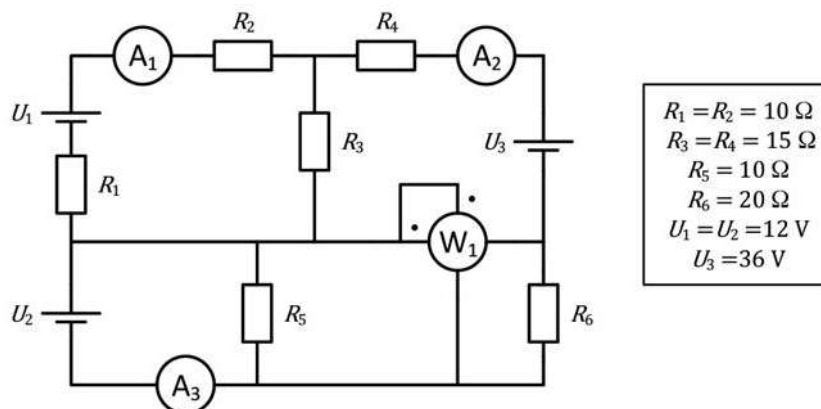
- a) $2\,937 \text{ min}^{-1}$
- b) $1\,468,5 \text{ min}^{-1}$
- c) $461,3 \frac{\text{rad}}{\text{s}}$
- d) $307,6 \frac{\text{rad}}{\text{s}}$

Qüestió 5

Una càrrega monofàsica resistiva-inductiva connectada a una tensió $U = 230 \text{ V}$ a una freqüència $f = 50 \text{ Hz}$ consumeix una potència activa $P = 4\,560 \text{ W}$ amb un factor de potència $\cos \varphi = 0,84$. Si hi volem afegir una capacitat que compensi totalment la potència reactiva consumida, quin valor ha de tenir aquesta capacitat?

- a) $40,76 \mu\text{F}$
- b) $177,24 \mu\text{F}$
- c) $274,38 \mu\text{F}$
- d) $326,65 \mu\text{F}$

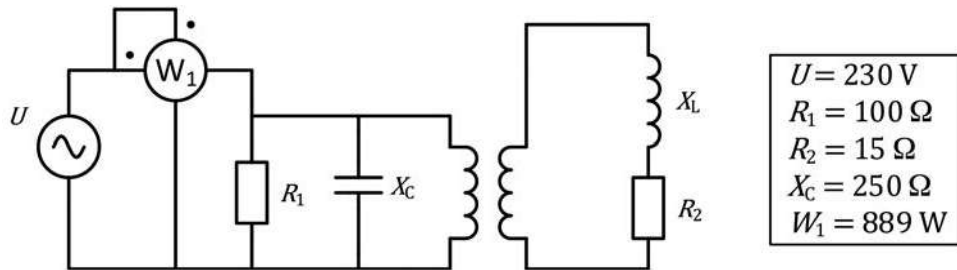
Exercici 2



Per al circuit de la figura, determineu:

- a) La mesura dels amperímetres A_1 , A_2 i A_3 . [1,5 punts]
- b) La mesura del wattímetre W_1 . [0,5 punts]
- c) La potència subministrada per cadascuna de les fonts. [0,5 punts]

Exercici 3



La figura mostra una instal·lació amb un transformador que podem considerar ideal. La placa de característiques del transformador indica que la tensió nominal del primari (a l'esquerra del dibuix) és de 230 V, i la tensió nominal del secundari (a la dreta del dibuix) és de 120 V. Tota la instal·lació es connecta a la xarxa, que té la tensió real d'alimentació U indicada en el requadre. Si sabem que el transformador funciona en condicions nominals, determineu:

- La potència aparent nominal S_{Ntr} del transformador. [1 punt]
- La potència reactiva Q total consumida per la instal·lació. [1 punt]
- El valor de la impedància equivalent de tota la instal·lació Z_{Eq} . [0,5 punts]

Exercici 4

Un motor de corrent continu d'excitació independent té les dades següents en la placa de característiques:

$P_N = 4 \text{ kW}$	$U_N = 280 \text{ V}$	$I_N = 17,1 \text{ A}$	$n_N = 1\ 200 \text{ min}^{-1}$
Excitació:	$U_{ExcN} = 210 \text{ V}$	$R_{Exc} = 62 \ \Omega$	

Les pèrdues mecàniques i en les escobretes es consideren negligibles.

Si tant l'induït com l'excitació del motor treballen en condicions nominals, determineu:

- El parell Γ desenvolupat. [0,5 punts]
- El valor de la resistència de l'induït R_i . [0,5 punts]

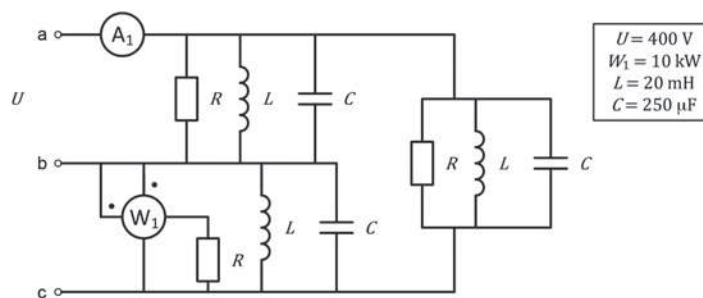
Si el motor desenvolupa el 50 % del parell nominal i s'alimenta al 50 % de la tensió nominal, i l'enrotllament d'excitació s'alimenta a tensió nominal, determineu:

- El rendiment η expressat en tant per cent. [1 punt]

En un punt de funcionament, l'induït del motor s'alimenta a tensió nominal, l'excitació del motor s'alimenta al 50 % de la tensió nominal i el motor desenvolupa el 25 % del parell nominal. Mesurem el corrent que circula per l'induït, que és el 50 % del nominal, i la velocitat de gir, que és de $2\ 636 \text{ min}^{-1}$. En aquestes condicions, determineu:

- El rendiment η expressat en tant per cent. [0,5 punts]

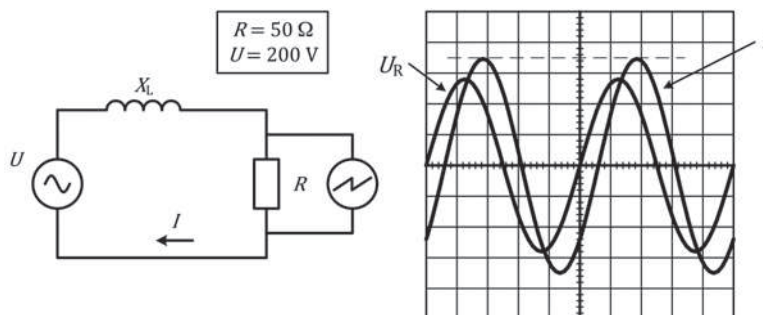
Exercici 5



El circuit de la figura mostra una càrrega simètrica connectada en triangle, cada branca de la qual està formada per una resistència R , una inductància L i una capacitat C connectades en paral·lel. La càrrega és alimentada per un sistema trifàsic simètric i equilibrat de tensió composta U i a una freqüència de 50 Hz. Determineu:

- a) El valor de la resistència R . [0,5 punts]
- b) La mesura de l'amperímetre A_1 . [1 punt]
- c) La potència reactiva Q total consumida per la càrrega. [0,5 punts]
- d) El valor de la capacitat addicional C_a que cal connectar en paral·lel amb cadascuna de les capacitats de la càrrega per tal que el factor de potència de la càrrega sigui la unitat. [0,5 punts]

Exercici 6



La figura mostra una font de tensió sinusoidal (U) que alimenta una càrrega resistiva-inductiva. Disposem d'un oscil·loscopi de dos canals (la pantalla del qual també es mostra en la figura) i d'una sonda diferencial aïllada divisora per 10, que connectem al canal 1 (U_R) i als borns de la resistència R . A més, disposem d'una pinça amperimètrica per a mesurar el corrent I que circula pel circuit, la qual connectem al canal 2 de l'oscil·loscopi. Aquesta pinça proporciona a l'oscil·loscopi 0,5 V per cada ampere que mesura (0,5 V / 1 A). L'escala de temps de l'oscil·loscopi és de 2 ms/div. i l'escala de tensió del canal 2 és d'1 V/div. Per tal de facilitar els càlculs (que han de tenir una precisió màxima de 0,1 div.), en el gràfic hi ha dibuixada una línia discontinua que indica el valor de pic del corrent. Determineu:

- a) El valor de la freqüència f de la tensió d'alimentació. [0,5 punts]
- b) El factor de potència ($\cos \varphi$) de la càrrega. [1 punt]
- c) El valor de la potència P dissipada per la resistència. [1 punt]