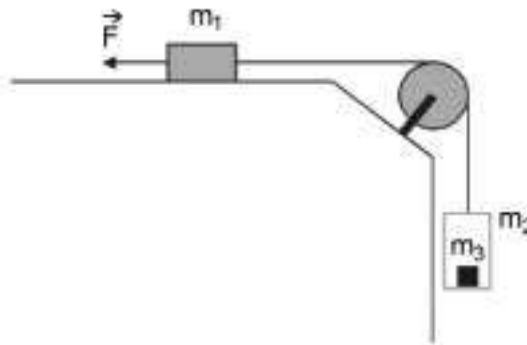


- Feu el problema P1 i responeu a les qüestions Q1 i Q2.
- Escolliu una de les opcions (A o B) i feu el problema P2 i responeu a les qüestions Q3 i Q4 de l'opció escollida.

(En total cal fer dos problemes i respondre a quatre qüestions.)
[Cada problema val 3 punts. Cada qüestió val 1 punt.]

- P1. El sistema de la figura, inicialment en repòs, es posa en moviment sota l'acció de la força F , de mòdul 1.370 N. A l'interior de la cabina, de massa $m_2 = 100$ kg, hi ha una maleta de massa $m_3 = 10$ kg. El coeficient de fregament entre la massa m_1 i el terra horitzontal és $\mu = 0,2$. La massa $m_1 = 30$ kg. Les masses de la politja i de la corda són negligibles. Calculeu:
- a) L'acceleració del sistema i la tensió de la corda. [2 punts]
 - b) La força de contacte entre la massa m_3 i el terra de la cabina. [1 punt]

Considereu $g = 10 \text{ m/s}^2$



- Q1. Una partícula de massa 500 g descriu un moviment vibratori harmònic de manera que la seva posició (en unitats del sistema internacional) ve donada per $x = 0,20 \sin(10\pi t)$, on t és el temps. Calculeu l'energia cinètica màxima de la partícula i la força màxima que actua sobre ella. Indiqueu en quins punts de l'oscil·lació s'assoleixen aquests valors màxims.
- Q2. Una càrrega puntual Q crea en un punt de l'espai un camp elèctric d'intensitat 10 N/C i un potencial elèctric de -3 V. Determineu el valor i el signe de la càrrega.

Dada: $k = 1/(4\pi\epsilon_0) = 9 \cdot 10^9 \text{ Nm}^2/\text{C}^2$

OPCIÓ A

P2. Un satèl·lit meteorològic, de massa 300 kg, descriu una òrbita circular geostacionària, de manera que es troba permanentment sobre el mateix punt de l'equador terrestre. Calculeu:

- L'altura del satèl·lit mesurada des de la superfície de la Terra. [1 punt]
- L'energia potencial i l'energia mecànica del satèl·lit en la seva òrbita geostacionària. [1 punt]
- L'energia cinètica total que es va comunicar al satèl·lit en el moment del seu llançament des de la superfície terrestre per posar-lo en òrbita. [1 punt]

Dades: $G = 6,67 \cdot 10^{-11} \text{ Nm}^2/\text{kg}^2$; $R_T = 6.370 \text{ km}$; $M_T = 6 \cdot 10^{24} \text{ kg}$

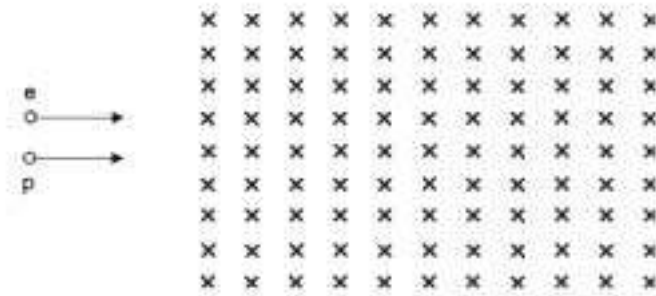
Q3. Un cos de massa m lligat a l'extrem d'una corda de longitud L descriu una trajectòria circular de radi L en un pla vertical. Quant val el treball realitzat per la tensió de la corda quan el cos va del punt més alt al punt més baix de la trajectòria? Quant val el treball realitzat pel pes del cos entre aquests mateixos punts?

Q4. Quina o quines de les magnituds següents varien quan un fotó passa d'un medi a un altre: la freqüència, la longitud d'ona, la velocitat, l'energia? Justifiqueu les respostes.

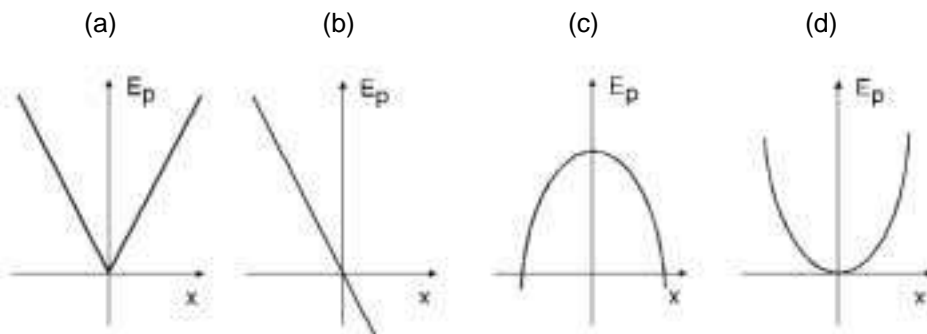
OPCIÓ B

P2. Un protó i un electró que viatgen a la mateixa velocitat penetren en una regió de l'espai on hi ha un camp magnètic perpendicular a la seva trajectòria, com es mostra a la figura. La massa del protó és aproximadament 1.758 vegades més gran que la massa de l'electró.

- Feu un esquema del moviment que seguiran les dues partícules. [1 punt]
- Determineu la relació entre els radis de les trajectòries. [1 punt]
- Determineu la relació entre els períodes de rotació de les partícules. [1 punt]



Q3. Quin dels gràfics següents pot representar l'energia potencial d'un objecte lligat a una molla en funció del seu desplaçament de la posició d'equilibri? Raoneu la resposta.



Q4. Dues bombetes B iguals, de tensió nominal 3 V i resistència 20 Ω , es connecten en paral·lel a una font de tensió de 6 V i resistència interna negligible. A fi que les bombetes funcionin a la seva tensió nominal, es connecta al circuit una resistència R en sèrie, tal com es veu a la figura. Quin ha de ser el valor de R?

