



Proves d'Accés a la Universitat. Curs 2011-2012

Física

Sèrie 3

L'examen consta d'una part comuna (problemes P1 i P2), que heu de fer obligatòriament, i d'una part optativa, de la qual heu d'escollir UNA de les opcions (A o B) i fer els problemes P3, P4 i P5 corresponents.

Cada problema val 2 punts.

PART COMUNA

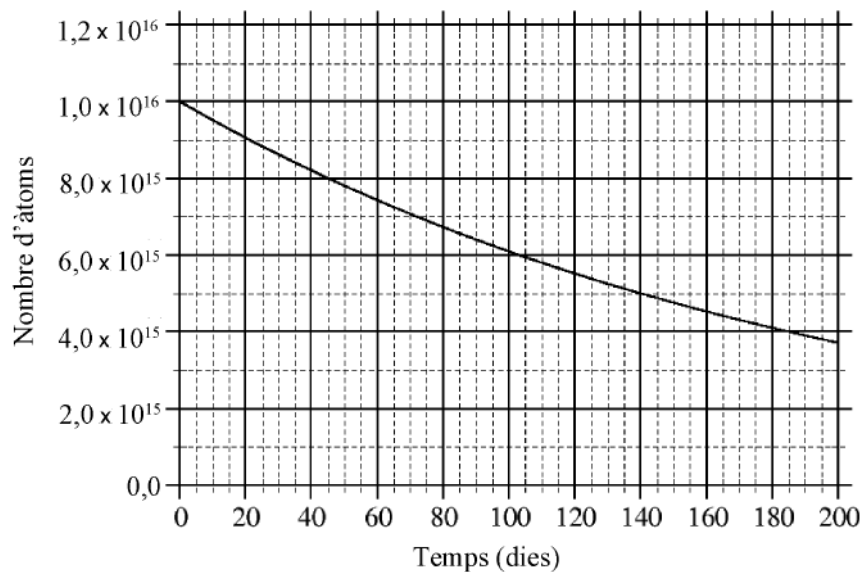
- P1) El satèl·lit *Terra* de la NASA està dissenyat per a recollir dades sobre la superfície de la Terra, els oceans i l'atmosfera, amb l'objectiu d'estudiar la interrelació entre aquests medis i els sistemes biològics existents. El satèl·lit segueix una òrbita circumpolar (circular en el pla que passa pels dos pols) a 760 km de la superfície de la Terra i té una massa de $4,86 \times 10^3$ kg.
- Quin és el període del moviment del satèl·lit en la seva òrbita?
 - Calculeu l'energia necessària que hem de subministrar al satèl·lit per a enviar-lo a la seva òrbita, si és llançat des de la superfície de la Terra.

DADES: $G = 6,67 \times 10^{-11} \text{ N m}^2 \text{ kg}^{-2}$;

$M_{\text{Terra}} = 5,98 \times 10^{24} \text{ kg}$;

$R_{\text{Terra}} = 6,38 \times 10^6 \text{ m}$.

P2) Hem observat una mostra d'un isòtop radioactiu. El gràfic mostra l'evolució del nombre d'àtoms de l'isòtop durant 200 dies.



- Determineu el període de semidesintegració de l'isòtop. Quants àtoms quedaran al cap de tres períodes de semidesintegració?
- Sospitem que es tracta de poloni 210 ($Z=84$), un element emissor de radiació alfa. Escriviu la reacció nuclear de l'emissió alfa d'aquest isòtop.

DADES: Nombres atòmics i símbols d'alguns elements:

80	81	82	83	84	85	86
Hg	Tl	Pb	Bi	Po	At	Rn

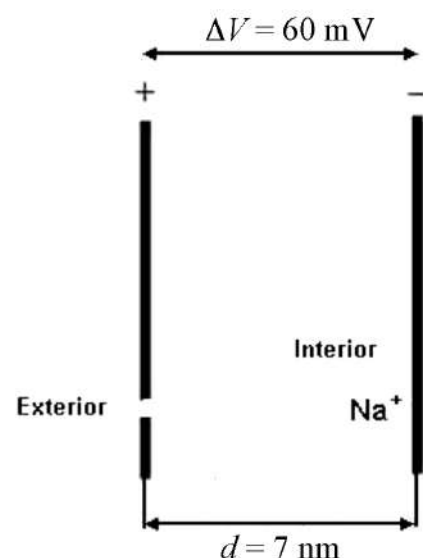
OPCIÓ A

P3) Molts processos vitals tenen lloc en les membranes cel·lulars i depenen bàsicament de l'estructura elèctrica d'aquestes.

La figura següent mostra l'esquema d'una membrana biològica.

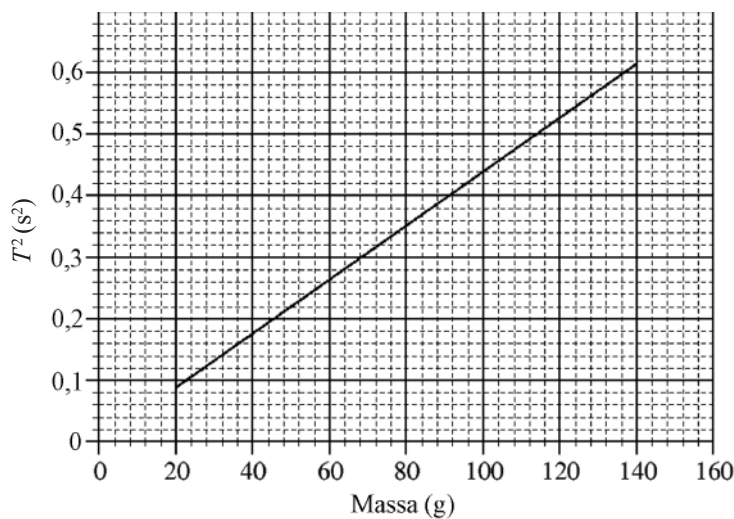
- Calculeu el camp elèctric, suposat constant, a l'interior de la membrana de la figura. Indiqueu-ne el mòdul, la direcció i el sentit.
- Calculeu l'energia que es requereix per a transportar l'ió Na^+ de la cara negativa a la positiva.

DADES: $Q_{\text{Na}^+} = 1,60 \times 10^{-19} \text{ C}$.



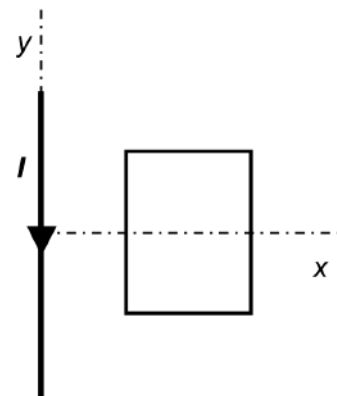
P4) Duem a terme l'experiència següent: pengem d'una molla fixada en un suport per un dels seus extrems set masses diferents, i provoquem que aquestes masses facin petites oscil·lacions i realitzin un MVHS. Mesurem amb molta cura el temps que triga a fer deu oscil·lacions cadascuna de les masses i , a partir d'aquí, obtenim els períodes (T) del moviment, el quadrat dels quals es representa en la gràfica.

- a)** Calculeu la constant elàstica de la molla i expliqueu raonadament si depèn de la massa. Indiqueu el període que mesuraríem si provoquéssim les oscil·lacions amb una massa de 32,0 g.
- b)** El MVHS que descriu la massa de 100 g que hem penjat de la molla té una amplitud de 10,0 cm. Calculeu l'elongació i l'acceleració que tindrà la massa quan hauran transcorregut 3,00 s des del moment en què l'hem deixat oscil·lar a partir del punt més baix de la trajectòria.

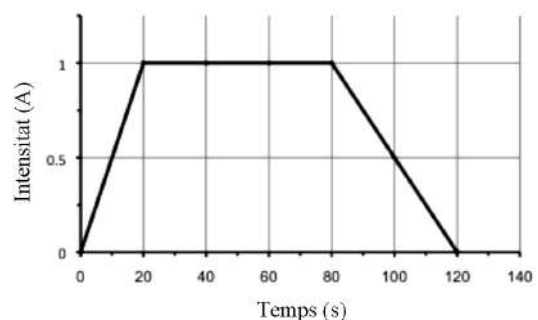


P5) Una espira rectangular es troba prop d'un fil conductor rectilini infinit pel qual circula una intensitat de corrent I cap avall, tal com mostra la figura.

- a)** Si la intensitat de corrent I és constant, dibuixeu el camp magnètic creat pel fil conductor en la regió on es troba l'espira. Es tracta d'un camp magnètic constant? Justifiqueu la resposta.

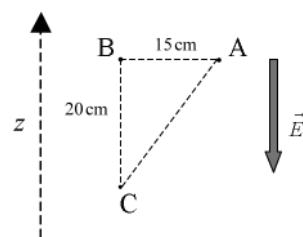


- b)** Si el conductor i l'espira no es mouen, però la intensitat de corrent que circula pel conductor varia amb el temps tal com indica el gràfic, expliqueu raonadament si s'indueix o no corrent en l'espira en els intervals de temps següents: de 0 a 20 s, de 20 a 80 s i de 80 a 120 s. En quin dels tres intervals de temps el corrent induït és més gran? Justifiqueu la resposta.



OPCIÓ B

P3) En una regió de l'espai hi ha un camp elèctric constant de mòdul 500 N C^{-1} dirigit cap avall. Vegeu la figura, en què l'eix z representa la vertical.



a) Calculeu les diferències de potencial següents: $V_A - V_B$, $V_B - V_C$ i $V_A - V_C$.

b) Colloquem una partícula carregada, de massa 2,00 g, en el punt C i volem que es mantingui en equilibri.

Calculeu quina càrrega i quin signe hauria de tenir aquesta partícula. Estarà en equilibri en algun altre punt d'aquesta regió? Justifiqueu les respostes.

DADA: $g = 9,80 \text{ m/s}^2$.

P4) Una ona transversal avança per una corda. L'emissor que la produeix vibra amb una freqüència de 25,0 Hz. Considereu que l'ona avança en el sentit positiu de l'eix x . El centre emissor està situat a l'origen de coordenades, i l'elongació en l'instant inicial és nul·la. Sabem que la distància entre dos punts consecutius que estan en el mateix estat de vibració és 24,0 cm i que l'amplitud de l'ona és 3,00 cm. Calculeu:

a) La velocitat de l'ona, la freqüència angular (pulsació), el nombre d'ona i l'equació de l'ona.

b) La velocitat d'oscil·lació i l'acceleració d'un punt situat en $x = 6,00 \text{ m}$ en l'instant $t = 3,00 \text{ s}$.

P5) Un ciclotró que accelera protons té un camp magnètic de $9,00 \times 10^{-3} \text{ T}$, perpendicular a la velocitat dels protons, que descriuen una trajectòria circular de 0,50 m de radi. Calculeu:

a) La freqüència del moviment circular dels protons en el ciclotró.

b) L'energia cinètica dels protons accelerats i la longitud d'ona de De Broglie que tenen associada.

DADES: $Q_{\text{protó}} = 1,60 \times 10^{-19} \text{ C}$;
 $m_{\text{protó}} = 1,67 \times 10^{-27} \text{ kg}$;
 $h = 6,62 \times 10^{-34} \text{ J s}$.





Proves d'Accés a la Universitat. Curs 2011-2012

Física

Sèrie 1

L'examen consta d'una part comuna (problemes P1 i P2), que heu de fer obligatòriament, i d'una part optativa, de la qual heu d'escollir UNA de les opcions (A o B) i fer els problemes P3, P4 i P5 corresponents.

Cada problema val 2 punts.

PART COMUNA

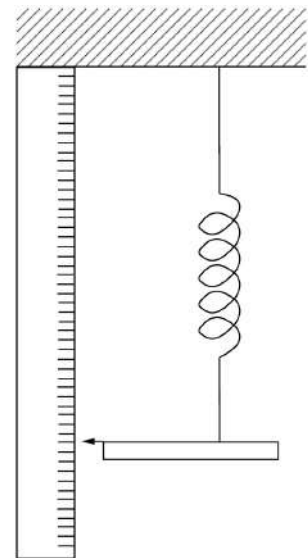
P1) El febrer del 2009 es va descobrir CoRoT-7b, un dels planetes extrasolars més petits trobats fins ara. El planeta CoRoT-7b gira al voltant de l'estel CoRoT-7, en una òrbita pràcticament circular de $2,58 \times 10^9$ m de radi, i fa una volta a aquest estel cada 20,5 h. La massa del planeta és $2,90 \times 10^{25}$ kg i té un radi de $1,07 \times 10^7$ m. Calculeu:

- La massa de l'estel CoRoT-7.
- L'acceleració de la gravetat en la superfície del planeta CoRoT-7b i la velocitat d'escapament en aquest planeta.

DADA: $G = 6,67 \times 10^{-11} \text{ N m}^2 \text{ kg}^{-2}$.

P2) Disposem d'una molla de constant de recuperació $k = 4,00 \text{ N m}^{-1}$ i de longitud natural $l = 20,0 \text{ cm}$, amb la qual volem fer una balança. Per fer-la, pengem la molla verticalment per un dels extrems i, a l'altre, colloquem una plataforma de massa $m = 20,0 \text{ g}$ amb un dial, de manera que aquest indiqui el valor de la mesura sobre una escala graduada, tal com es mostra a la figura.

- Determineu la lectura que marca el dial en col·locar la plataforma i deixar que el sistema s'aturi. Considereu que el zero del dial coincideix amb l'extrem superior del regle de la figura.
- Afegim un objecte de massa $M = 300 \text{ g}$ damunt de la plataforma. A continuació, desplaçem el conjunt una distància de $10,0 \text{ cm}$ respecte a la nova posició d'equilibri i el deixem anar, de manera que el sistema comença a oscil·lar lliurement. Amb quina velocitat tornarà a passar per la posició d'equilibri?

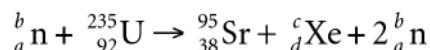


DADA: $g = 9,81 \text{ m s}^{-2}$.

OPCIÓ A

P3) L'urani 235 té uns quaranta modes possibles de desintegració per absorció d'un neutró.

a) Completeu la reacció nuclear següent, que s'esdevé quan un nucli d'urani 235 absorbeix un neutró:



Indiqueu també quants neutrons i protons té aquest nucli d'urani.

b) Calculeu l'energia produïda en la fissió d'un nucli d'urani 235, d'acord amb la reacció anterior.

DADES: $m_{\text{neutró}} = 1,008\,66\text{ u}$; $m({}^{235}\text{U}) = 235,124\text{ u}$;
 $m({}^{95}\text{Sr}) = 94,9194\text{ u}$; $m({}^{139}\text{Xe}) = 138,919\text{ u}$;
 $c = 2,99792 \times 10^8\text{ m s}^{-1}$; $1\text{ u} = 1,660\,54 \times 10^{-27}\text{ kg}$.

P4) Un electró es llança des del punt P i passa successivament per les regions A i B. A la regió A, un camp elèctric constant fa que l'electró es mogui amb un moviment rectilini i una acceleració uniforme cap a la dreta. A la regió B, el camp elèctric també és constant i està dirigit cap avall.



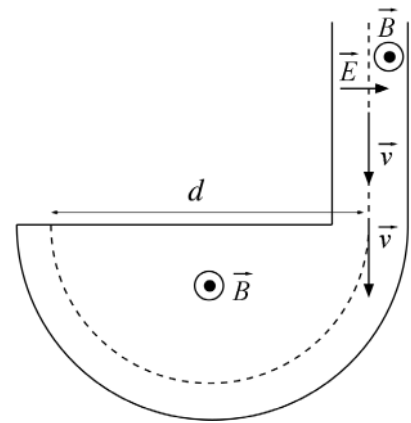
a) Quina direcció i quin sentit té el camp elèctric a la regió A? Quin tipus de moviment realitza l'electró a la regió B?

Sabem que la regió A fa 5,00 cm de llarg i que el camp elèctric en aquesta regió és $E = 40,0 \times 10^3\text{ N C}^{-1}$.

b) Calculeu la diferència de potencial entre l'inici i el final de la regió A i l'energia cinètica que guanyarà l'electró en travessar-la.

DADA: $Q_{\text{electró}} = -1,60 \times 10^{-19}\text{ C}$.

P5) Un espectròmetre de masses consta d'un selector de velocitats i d'un recinte semicircular. En el selector de velocitats hi ha un camp elèctric i un camp magnètic, perpendiculars entre si i en la direcció de la velocitat dels ions. En entrar al selector, els ions d'una velocitat determinada no es desvien i entren a la zona semicircular, on només hi ha el camp magnètic perpendicular a la velocitat, que els fa descriure una trajectòria circular.

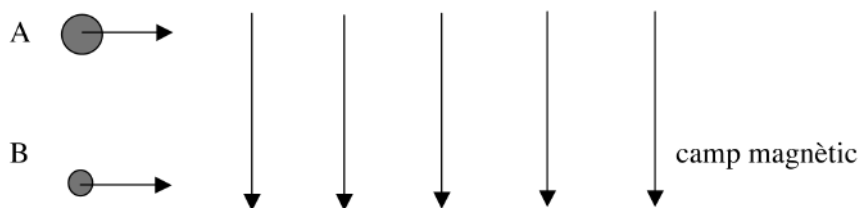


- a) Si el camp elèctric del selector té un valor $E = 20,0 \text{ N C}^{-1}$ i el valor de la inducció magnètica és $B = 2,50 \times 10^{-3} \text{ T}$, calculeu el valor del mòdul de la velocitat dels ions que NO es desvien. Feu l'esquema corresponent dels vectors següents: velocitat, força elèctrica, camp magnètic i força magnètica.
- b) Calculeu la distància, d , a què impactaran els ions de triti, que són isòtops de l'hidrogen i tenen una massa $m = 3 \text{ u}$.

DADES: $1 \text{ u} = 1,67 \times 10^{-27} \text{ kg}$; $Q_{\text{protó}} = 1,60 \times 10^{-19} \text{ C}$.

OPCIÓ B

P3) Dos ions positius A i B de càrrega elèctrica igual ($1,60 \times 10^{-19} \text{ C}$) es mouen, separats, amb la mateixa velocitat ($3,00 \times 10^5 \text{ m s}^{-1}$), tal com indica la figura, i entren en una regió on hi ha un camp magnètic de mòdul $0,42 \text{ T}$ dirigit cap avall. La massa de l'ió A és el doble que la de l'ió B.



- a) Calculeu la força magnètica que actua sobre cada un dels dos ions, i especifiqueu-ne la direcció i el sentit.
- b) Indiqueu la relació que hi ha entre els radis de les trajectòries descrites pels ions A i B, és a dir, r_A/r_B .

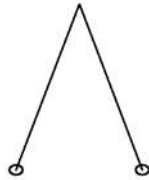
P4) Un dels problemes principals de la producció d'energia elèctrica en les centrals nuclears és l'emmagatzematge dels residus radioactius. El plutoni és un d'aquests residus: té un període de semidesintegració de $6,58 \times 10^3$ anys i és un potent emissor de partícules α .

a) Si avui s'emmagatzema una quantitat determinada d'aquest plutoni, quin percentatge d'aquest isòtop quedarà sense desintegrar-se d'aquí a un segle?

b) Sabent que les partícules α s'emeten amb una energia cinètica d' $1,00 \times 10^{-13}$ J, calculeu-ne la longitud d'ona de De Broglie associada.

DADES: $h = 6,62 \times 10^{-34}$ J s; $m_\alpha = 6,68 \times 10^{-27}$ kg.

P5) Un electroscopi simplificat consta de dues esferes metàl·liques unides a un ganxo aïllant mitjançant dos fils conductors, tal com indica la figura. Les dues esferes tenen la mateixa massa i la mateixa càrrega elèctrica, i els fils formen un angle de $30,0^\circ$ i tenen una longitud de 3,00 cm cadascun.



a) Dibuixeu el diagrama de forces per a una de les esferes i anomeneu-les. Calculeu també el valor de la tensió de cada fil, si la massa de cada esfera és 1,00 mg.

b) Calculeu el valor de la càrrega elèctrica de cada esfera.

DADES: $k = 9,00 \times 10^9$ N m² C⁻²; $g = 9,80$ m s⁻².

