



## Proves d'accés a la universitat

### Física

#### Sèrie 1

Responeu a QUATRE dels vuit problemes següents. En el cas que respongueu a més problemes, només es valoraran els quatre primers.

Cada problema val 2,5 punts.

- P1) Freddie Mercury ha passat a la història com una de les millors veus del rock. La seva màgica veu ha estat objecte de discussió i estudi, també per a la ciència. El biofísic austríac Christian Herbst va estudiar la veu del cantant de Queen i va determinar que Mercury era un baríton amb un registre vocal que anava del fa 2 (al voltant de 92,2 Hz) al sol 5 (al voltant de 784 Hz).



FONT: <https://queenphotos.wordpress.com>.

- a) Calculeu les longituds d'ona dels sons més greus i més aguts que Mercury podia emetre.

[1,25 punts]

- b) L'any 1985, Queen va actuar al festival Rock in Rio, en un concert que va aplegar unes 350 000 persones. En un moment de molta emoció, els assistents van començar a cantar *a cappella* la famosa cançó *Love of my life*. Si cada assistent al concert cantava amb una potència de  $10^{-7}$  W, quin nivell d'intensitat sonora (en decibels) es podia percebre a 1 km del concert? (A aquesta distància, podeu considerar que el concert és una font puntual de so.)

[1,25 punts]

DADES:  $I_0 = 10^{-12}$  W m<sup>-2</sup>.

La velocitat del so en l'aire és de 340 m s<sup>-1</sup>.

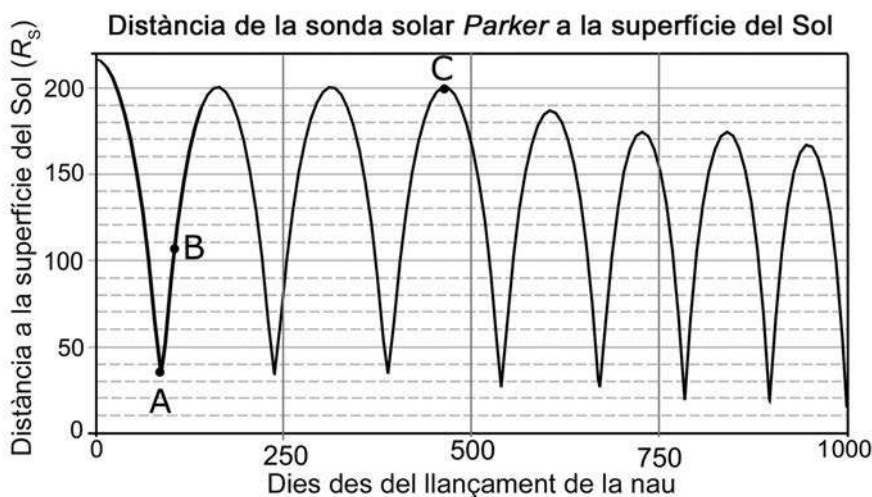
- P2)** Durant una tempesta cau un llamp pel qual circula un corrent elèctric de 400 kA. Supposeu que la intensitat del corrent del llamp és constant durant els 50  $\mu$ s que dura.
- Quina és la càrrega elèctrica total que ha transportat aquest llamp? Quin és el camp magnètic que crea aquest corrent a una distància de 100 m?  
[1,25 punts]
  - Quina força magnètica actua sobre una partícula carregada que es troba en repòs a aquesta mateixa distància? Justifiqueu la resposta.  
[1,25 punts]

DADES:  $\mu_0 = 4\pi \times 10^{-7} \text{ T m A}^{-1}$ .

$|e| = 1,602 \times 10^{-19} \text{ C}$ .

La intensitat del camp magnètic creat per un corrent rectilini és  $B = \frac{\mu_0 I}{2\pi r}$ , en què  $r$  és la distància al corrent.

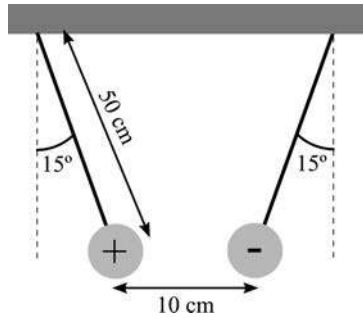
- P3)** La sonda solar *Parker* (en anglès, *Parker Solar Probe*) és una nau espacial en òrbita al voltant del Sol que té com a objectiu acostar-se molt a la superfície solar. La gràfica següent mostra com varia la distància de la nau respecte al Sol al llarg dels primers 1 000 dies de missió i indica els instants A, B i C. Les unitats emprades per a mesurar la distància a la superfície del Sol són radis solars,  $R_s$ .



FONT: <http://parkersolarprobe.jhuapl.edu>.

- Observeu a la gràfica els moments de màxim acostament al Sol de cada òrbita i determineu quantes voltes completes ha fet la nau al voltant del Sol en aquests 1 000 dies. Quant mesura l'eix major de l'òrbita entre els moments A i C? (Doneu el resultat en radis solars.)  
[1,25 punts]
- Representeu esquemàticament el Sol i l'òrbita de la nau entre els moments A i C. Indiqueu sobre el dibuix les posicions corresponents a A, B i C. Situeu la nau en la posició B i dibuixeu en aquest instant els vectors velocitat i acceleració de la nau (no cal calcular-ne els mòduls). En quina posició la velocitat de la nau és màxima? Justifiqueu la resposta i indiqueu el principi físic en què us baseu.  
[1,25 punts]

- P4) Dues esferes iguals de 20 g de massa pengen cadascuna d'un fil de 50 cm de llarg, tal com mostra la figura. Totes dues esferes tenen càrregues elèctriques iguals, però de signe contrari. A causa de l'atracció elèctrica que hi ha entre les esferes, els fils formen un angle de  $15^\circ$  amb la vertical. En aquesta configuració, la distància entre les esferes és de 10 cm.



- a) Calculeu el mòdul de la força elèctrica entre les esferes i el valor de les seves càrregues elèctriques.  
[1,25 punts]
- b) Si retiréssim la càrrega positiva, quin camp hauríem de crear al voltant de la càrrega negativa perquè aquesta última no canviés de posició? Indiqueu-ne el mòdul i representeu esquemàticament la direcció i el sentit que tindria. Com hauria de ser aquest camp si, en lloc de retirar la càrrega positiva, retiréssim la càrrega negativa?  
[1,25 punts]

DADA:  $k = \frac{1}{4\pi\epsilon_0} = 8,99 \times 10^9 \text{ N m}^2 \text{ C}^{-2}$ .

NOTA: Supposeu que les dues càrregues són puntuals.

- P5) El  $^{14}_6\text{C}$  es produeix a l'atmosfera per l'acció dels raigs còsmics. Aquest isòtop és inestable i va decaient a  $^{14}_7\text{N}$  mitjançant un procés de desintegració  $\beta$ , amb un període de semi-desintegració de 5 730 anys. La proporció de  $^{14}\text{C}$  respecte al  $^{12}\text{C}$  que hi ha a l'atmosfera és constant al llarg del temps. Els éssers vius assimilen el  $\text{CO}_2$  de l'atmosfera sense distingir si es tracta de  $^{12}\text{C}$  o de  $^{14}\text{C}$ , i ho fan en la proporció en què aquests isòtops es troben de manera natural a l'atmosfera. Quan moren, els éssers deixen d'assimilar  $\text{CO}_2$  i, a partir d'aquest moment, la quantitat de  $^{14}\text{C}$  va decaient.
- a) Escriviu la reacció que correspon al decaïment del  $^{14}\text{C}$  a  $^{14}\text{N}$ . Incloeu-hi, si escau, els antineutrins.  
[1,25 punts]
- b) Si una mostra d'una fusta utilitzada en un sarcòfag presenta una proporció de  $^{14}_6\text{C}$  de només el 58 % respecte a la proporció que hi ha a l'atmosfera, trobeu quina és l'antiguitat del sarcòfag.  
[1,25 punts]

**P6)** El 1971 l'astronauta David Scott, de la missió *Apollo 15*, va fer l'experiment següent a la superfície de la Lluna: en una mà hi tenia una ploma de falcó de 30 g de massa i a l'altra mà hi tenia un martell d'alumini d'1,32 kg. Els va deixar anar alhora des de la mateixa altura i va comprovar la predicció de Galileu segons la qual en caiguda lliure els dos objectes havien d'arribar simultàniament a terra. Concretament, tots dos objectes van trigar 1,1 s a recórrer els 100 cm que els separaven del terra.

**a)** A partir de l'experiment de David Scott, calculeu la intensitat del camp gravitatori a la superfície de la Lluna i la massa de la Lluna.

[1,25 punts]

**b)** Calculeu el període orbital de la Lluna al voltant de la Terra.

[1,25 punts]

DADES:  $G = 6,67 \times 10^{-11} \text{ N m}^2 \text{ kg}^{-2}$ .

$M_{\text{Terra}} = 5,98 \times 10^{24} \text{ kg}$ .

Distància Terra-Lluna =  $3,84 \times 10^8 \text{ m}$ .

$R_{\text{Lluna}} = 1,74 \times 10^6 \text{ m}$ .

**P7)** Dues càrregues elèctriques puntuals de  $-5,0 \mu\text{C}$  i  $7,0 \mu\text{C}$  estan separades 10 cm l'una de l'altra.

**a)** Calculeu el camp elèctric (mòdul, direcció i sentit) en un punt a 3,0 cm de la càrrega negativa i a 7,0 cm de la càrrega positiva. Aquest punt pertany a la línia que uneix les dues càrregues.

[1,25 punts]

**b)** Calculeu en quin punt de la línia que uneix les càrregues el potencial elèctric és nul.

[1,25 punts]

DADA:  $k = \frac{1}{4\pi\epsilon_0} = 8,99 \times 10^9 \text{ N m}^2 \text{ C}^{-2}$ .

**P8)** Per a obrir i tancar la porta del garatge, disposem d'una cèl·lula fotoelèctrica d'un material alcalí que presenta una funció de treball d'1,20 eV. Sobre la superfície d'aquest material hi fem incidir llum de diverses longituds d'ona:  $\lambda_1 = 1,04 \mu\text{m}$ ;  $\lambda_2 = 0,6 \mu\text{m}$ ;  $\lambda_3 = 0,5 \mu\text{m}$ .

**a)** Quina freqüència i quina energia (en eV) tenen els fotons incidents en cada cas?

[1,25 punts]

**b)** Representeu en una gràfica l'energia cinètica màxima dels electrons arrencats del fotocàtode en funció de l'energia dels fotons incidents (en eV). Hi ha electrons arrencats en tots els casos? Justifiqueu la resposta.

[1,25 punts]

DADES:  $1 \text{ eV} = 1,602 \times 10^{-19} \text{ J}$ .

$c = 3,00 \times 10^8 \text{ m s}^{-1}$ .

$h = 6,63 \times 10^{-34} \text{ J s}$ .



Institut  
d'Estudis  
Catalans

## Proves d'accés a la universitat

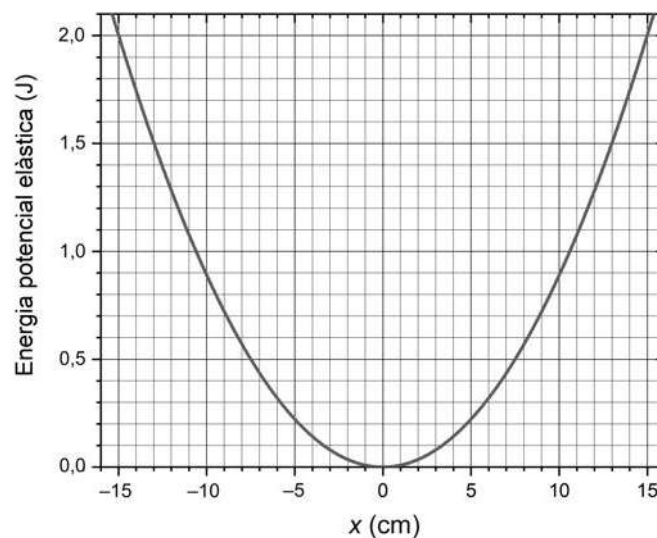
# Física

## Sèrie 3

Responeu a QUATRE dels vuit problemes següents. En el cas que respongueu a més problemes, només es valoraran els quatre primers.

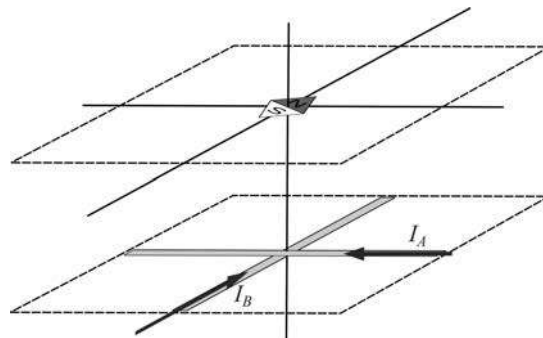
Cada problema val 2,5 punts.

- P1) La gràfica següent ens mostra l'energia potencial elàstica en funció de l'elongació ( $x$ ) per a un sistema format per una massa unida a una molla horitzontal que compleix la llei de Hooke.



- a) Trobeu el valor de la constant elàstica (o constant de rigidesa) de la molla. Quan fem oscil·lar el sistema, descriu 10 oscil·lacions completes en 6,52 s. Calculeu la massa de l'objecte que està lligat a la molla.  
[1,25 punts]
- b) Representeu, sobre el mateix gràfic, l'energia cinètica i l'energia mecànica en funció de l'elongació,  $x$ , per a un moviment harmònic simple de 10 cm d'amplitud.  
[1,25 punts]

**P2)** Posem dos cables primos conductors sobre una taula perpendiculars entre si i sense que hi hagi contacte elèctric entre ells. Posteriorment, colloquem un petit imant, una brúixola, a un metre de la taula just per sobre l'encreuament dels dos fils conductors, com indica la figura.



**a)** Representeu els camps magnètics creats pels fils A i B en el punt on està situada la brúixola. Si pel fil A hi circula un corrent d'intensitat 5 A, quina intensitat ha de circular pel fil B perquè la brúixola quedi orientada paral·lela al fil B?

[1,25 punts]

**b)** Pel fil A hi passa una intensitat  $I_A = 10$  A i la brúixola queda orientada amb un angle de  $30^\circ$  respecte al fil B. Quina intensitat passa pel fil B?

[1,25 punts]

**P3)** Una de les llunes de Júpiter, Io, descriu una òrbita de radi mitjà  $4,22 \times 10^8$  m i de període  $1,53 \times 10^5$  s.

**a)** Calculeu la massa de Júpiter.

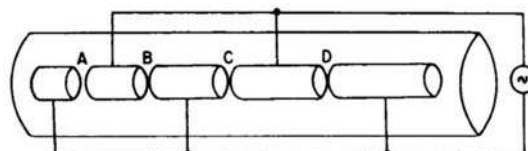
[1,25 punts]

**b)** Calculeu el radi mitjà de l'òrbita d'una altra lluna de Júpiter, Callisto, que té un període d' $1,44 \times 10^6$  s.

[1,25 punts]

DADA:  $G = 6,67 \times 10^{-11} \text{ N m}^2 \text{ kg}^{-2}$ .

**P4)** La figura mostra l'estructura d'un accelerador lineal. Els cilindres metàl·lics tenen càrregues elèctriques alternades positives i negatives. A l'interior dels cilindres el camp elèctric és negligible. Les partícules carregades són accelerades per un camp elèctric aproximadament uniforme als espais entre els tubs (A, B, C...). La diferència de potencial entre cilindres és de 250 kV.



**a)** Si volem accelerar un electró que es mou del primer al segon cilindre, quins signes hauran de tenir les càrregues acumulades al primer i al segon cilindre? Justifiqueu la resposta. Dibuixeu les línies de camp elèctric a l'espai A entre cilindres. Si volem obtenir un camp de  $8,00 \times 10^6$  N/C, calculeu la distància que separa els dos primers cilindres.

[1,25 punts]

**b)** Per a mantenir el sentit de l'acceleració, les polaritats dels cilindres s'inverteixen cada vegada que l'electró entra en el cilindre següent. Quants espais entre cilindres hauria de tenir l'accelerador si volem que l'electró surti amb una energia d'1,0 MeV? Sense tenir en compte la correcció relativista, quina seria la velocitat dels electrons? Comenteu el resultat obtingut.

[1,25 punts]

DADES:  $1 \text{ eV} = 1,602 \times 10^{-19} \text{ J}$ .

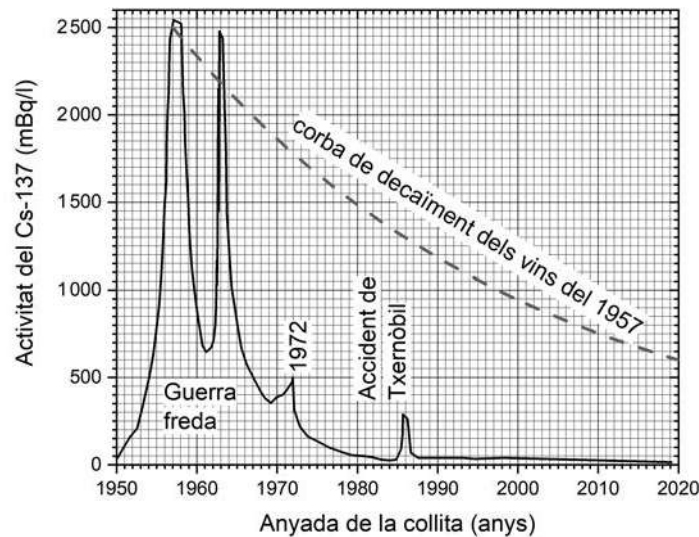
$|e| = 1,602 \times 10^{-19} \text{ C}$ .

$m_e = 9,11 \times 10^{-31} \text{ kg}$ .

$c = 3,00 \times 10^8 \text{ m s}^{-1}$ .

P5) Un estudi ha revelat que el contingut de cesi 137 en vins de diferents anyades es relaciona amb diferents episodis nuclears, especialment amb les explosions termonuclears que van ocórrer durant la guerra freda: el Cs-137 emès en aquests episodis es va incorporar als vins, i un cop a l'ampolla no hi va haver cap entrada ni sortida d'aquest isòtop radioactiu. Aquest isòtop es desintegra emetent radiacions beta i gamma que poden ser detectades i mesurades sense haver d'obrir les ampolles.

La gràfica mostra la radioactivitat que tenien els vins de cada any en el moment de la vinificació. La línia discontinua mostra l'activitat dels vins de la collita del 1957 a cada moment.



a) Segons la gràfica els vins embotellats el 1957 tenien inicialment una activitat de 2 500 mBq (cada litre), que s'ha reduït fins a 600 mBq/l l'any 2020. Amb aquestes dades, calculeu el període de semidesintegració del Cs-137 i dibuixeu, sobre la mateixa gràfica de l'enunciat, la corba de decaïment per als vins embotellats el 1972 (any de les darreres proves nuclears franceses no subterrànies).

[1,25 punts]

b) El Cs-137 es produeix a partir de processos com el que es representa a aquesta equació nuclear:  ${}_{92}^{235}\text{U} + {}_0^1? \rightarrow {}_{55}^{137}\text{Cs} + {}_y^x\text{Rb} + 3{}_0^1?$

Completeu l'equació indicant els valors de  $x$  i  $y$ , i la naturalesa de la partícula indicada amb un interrogant. Diguen també de quina classe de reacció nuclear es tracta.

[1,25 punts]

FONT: Michael S. PRAVIKOFF i Philippe HUBERT, *Dating of wines with cesium-137: Fukushima's imprint*, <arXiv:1807.04340>.

P6) La Lluna es troba a  $3,84 \times 10^8$  m de la Terra. La massa de la Lluna és  $7,35 \times 10^{22}$  kg i la de la Terra  $5,98 \times 10^{24}$  kg.

a) Calculeu el període de translació de la Lluna al voltant de la Terra. Calculeu l'energia potencial gravitatòria de la Lluna deguda a la gravetat de la Terra.

[1,25 punts]

b) A quina distància de la Terra, entre la Terra i la Lluna, ens hem de situar per tal que es cancel·lin les forces gravitatòries de la Terra i la Lluna?

[1,25 punts]

DADA:  $G = 6,67 \times 10^{-11} \text{ N m}^2 \text{ kg}^{-2}$ .

P7) El camp elèctric d'un feix de llum emès per un làser quan passa a través d'un vidre el podem expressar amb l'equació  $\vec{E}(x, t) = 28 \cos(2,4 \times 10^{15} t - 1,2 \times 10^7 x) \vec{k}$ , tot en unitats del sistema internacional.

a) Determineu la longitud d'ona i la velocitat de l'ona electromagnètica dins d'aquest vidre. Quant val l'índex de refracció d'aquest vidre? Quan la llum canvia de medi, la freqüència de l'ona electromagnètica no canvia. Quina és la longitud d'ona quan aquest feix de llum viatja pel buit?

[1,25 punts]

b) Quina és la direcció de propagació d'aquesta ona? En quin eix oscilla el camp magnètic? Justifiqueu la resposta.

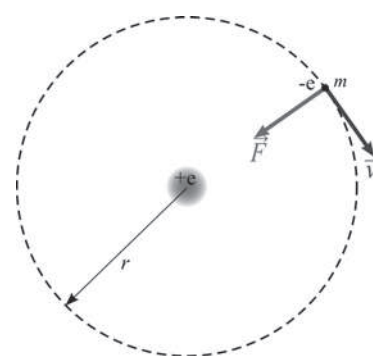
[1,25 punts]

DADA:  $c = 3,00 \times 10^8 \text{ m s}^{-1}$ .

P8) Segons el model atòmic de Bohr, les òrbites que descriuen els electrons al voltant del nucli compleixen la relació següent:

$$m_e v r = n \frac{h}{2\pi},$$

on  $m_e$  és la massa de l'electró,  $v$  la seva velocitat,  $r$  el radi de l'òrbita i  $n$  és un nombre enter (nombre quàntic principal). Per a l'estat fonamental,  $n$  val 1; per a la segona òrbita,  $n$  val 2, i així successivament.



a) En l'hidrogen muònic, el muó substitueix l'electró. El muó és una partícula idèntica a l'electró (és un leptó com l'electró i té la mateixa càrrega), però la seva massa és unes 200 vegades la massa de l'electró. Determineu el radi de l'òrbita del muó en el seu estat fonamental ( $n = 1$ ). Quin àtom ocupa un volum més gran, l'àtom d'hidrogen o l'hidrogen muònic? Justifiqueu la resposta.

[1,25 punts]

b) L'energia del muó en l'estat fonamental és  $-4,355 \times 10^{-16} \text{ J}$  i en la segona òrbita ( $n = 2$ ) és  $-1,089 \times 10^{-16} \text{ J}$ . Quan el muó passa de la segona òrbita a l'estat fonamental emet un fotó. Quina és la freqüència i la longitud d'ona d'aquest fotó?

[1,25 punts]

DADES:  $m_e = 9,11 \times 10^{-31} \text{ kg}$ .

$|e| = 1,602 \times 10^{-19} \text{ C}$ .

$h = 6,63 \times 10^{-34} \text{ J s}$ .

$c = 3,00 \times 10^8 \text{ m s}^{-1}$ .

$k = \frac{1}{4\pi\epsilon_0} = 8,99 \times 10^9 \text{ N m}^2 \text{ C}^{-2}$ .



Institut  
d'Estudis  
Catalans