



La prova consta de dues parts de dos exercicis cadascuna. La primera part és comuna i la segona consta de dues opcions, A o B, entre les quals cal triar-ne una.

Primera part

Exercici 1 [2,5 punts]

[Per a cada qüestió només es pot triar una resposta. Resposta ben contestada: 0,5 punts; resposta mal contestada: -0,16 punts; resposta no contestada: 0 punts.]

Qüestió 1

Una empresa utilitza per servir els seus productes contenidors estàndard de 20 peus de tara 2500 kg i càrrega neta màxima 17800 kg. Si ha de servir 32 t de producte i el reparteix uniformement en dos contenidors, quina és la massa bruta (massa total) de cada contenidor?

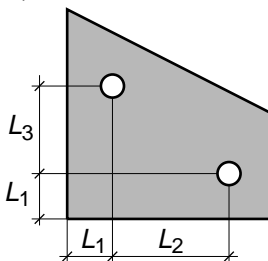
- a) 20300 kg
- b) 18500 kg
- c) 17800 kg
- d) 16000 kg

Qüestió 2

Un fuster ha fet 100 cavallets de fusta per vendre en una fira. El material i les altres despeses associades a la construcció d'aquesta sèrie li han representat un cost de 1180 €. Si vol cobrir les despeses amb la venda de 70 unitats, a quin preu ha de vendre cada cavallet?

- a) 6,94 €
- b) 11,80 €
- c) 16,86 €
- d) 39,33 €

Qüestió 3



$L_1 = 25 \text{ mm}$
 $L_2 = 100 \text{ mm}$
 $L_3 = 75 \text{ mm}$

En el plànol d'una xapa s'han acotat els centres de dos forats tal com s'indica a la figura i s'hi indica que la tolerància general és $\pm 0,2 \text{ mm}$. La distància nominal entre ells és de

- a) 87,5 mm
- b) 90,14 mm
- c) 125,0 mm
- d) 160,1 mm

Qüestió 4

Una resistència elèctrica normalitzada de 470Ω el valor de la qual pot estar comprès entre $460,6 \Omega$ i $479,4 \Omega$ té una tolerància del

- a) $\pm 1 \%$
- b) $\pm 2 \%$
- c) $\pm 5 \%$
- d) $\pm 10 \%$

Qüestió 5

El projecte d'una nova línia d'alta tensió hauria d'incloure l'estudi de l'impacte ambiental que genera?

- a) Només si va destinada a alimentar zones industrials.
- b) Només si va destinada a alimentar zones urbanes.
- c) Només si va destinada a alimentar zones residencials o de serveis.
- d) Sempre.

Exercici 2 [2,5 punts]

Per obrir una porta que dóna accés a un recinte controlat cal, en horari laboral, introduir una targeta magnètica vàlida i/o teclejar una clau numèrica correcta i fer les dues coses fora d'aquest horari. Utilitzant les variables d'estat

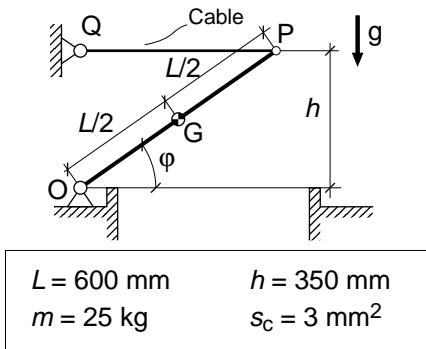
$$\text{horari } h = \begin{cases} 1 & \text{laboral} \\ 0 & \text{no laboral} \end{cases}; \quad \text{targeta } t = \begin{cases} 1 & \text{vàlida} \\ 0 & \text{no vàlida} \end{cases};$$
$$\text{clau } c = \begin{cases} 1 & \text{correcta} \\ 0 & \text{no correcta} \end{cases}; \quad \text{accés } a = \begin{cases} 1 & \text{permès} \\ 0 & \text{denegat} \end{cases}$$

- a) Escriviu la taula de veritat del sistema. [1 punt]
- b) Determineu la funció lògica entre aquestes variables i simplifiqueu-la. (Us poden ser útils les igualtats $a + \bar{a} = 1$; $a + \bar{a}b = a + b$.) [1 punt]
- c) Dibuixeu l'esquema de contactes equivalent. [0,5 punts]

Segona part

OPCIÓ A

Exercici 3 [2,5 punts]



La tapa de la figura té una massa $m = 25 \text{ kg}$ i està articulada a O. Per mantenir-la oberta es fa servir el cable PQ, de secció nominal $s_c = 3 \text{ mm}^2$, que es tensa fins que queda horitzontal. Determineu:

- L'angle φ d'obertura. [0,5 punts]
- La força que fa el cable. (Es recomana dibuixar el diagrama de cos lliure de la tapa.) [1 punt]
- La força vertical i horitzontal que fa l'articulació O. [0,5 punts]
- La tensió normal del cable a causa de la força que fa. [0,5 punts]

Exercici 4 [2,5 punts]

La resistència aerodinàmica (força que s'oposa al moviment a causa de l'aire) d'un vehicle que es mou amb velocitat v ve donada per l'expressió $F_a = (1/2) c_x \rho S_{ef} v^2$, on

$$c_x \text{ (constant que depèn de la forma)} = 0,33$$

$$\rho \text{ (densitat de l'aire)} = 1,225 \text{ kg/m}^3$$

$$S_{ef} \text{ (superfície frontal efectiva)} = 1,92 \text{ m}^2$$

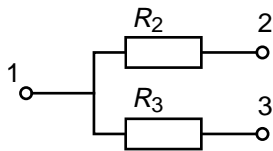
- Dibuixeu, indicant les escales, la resistència aerodinàmica en funció de la velocitat del vehicle per a $0 \leq v \leq 40 \text{ m/s}$. [1 punt]
- Determineu la potència dissipada per aquesta resistència quan el vehicle circula a $v = 90 \text{ km/h}$. [0,5 punts]

L'energia mecànica que genera el motor per kg de combustible és $p_c = 12 \text{ MJ/kg}$.

- Determineu el combustible gastat per vèncer les resistències aerodinàmiques durant 100 km circulant a 90 km/h. [1 punt]

OPCIÓ B

Exercici 3 [2,5 punts]



$$R_2 = 1,2 \text{ k}\Omega \quad R_3 = 1,8 \text{ k}\Omega$$
$$U = 220 \text{ V}$$

Una estoreta elèctrica disposa d'un commutador rotatiu de 5 posicions: posició 0 desconnectada i posicions 1, 2, 3 i 4 de potències subministrades creixents. Per aconseguir les quatre potències disposa de les resistències de l'esquema de la figura. La tensió d'alimentació és $U = 220 \text{ V}$. Determineu:

- a) Com estan connectats els terminals 1, 2 i 3 a la tensió d'alimentació per obtenir les quatre potències. Dibuixeu els esquemes resultants. [1 punt]
- b) Les resistències equivalents quan R_2 i R_3 estan en sèrie i en paral·lel. [1 punt]
- c) La potència de l'estoreta en els dos casos de l'apartat anterior. [0,5 punts]

Exercici 4 [2,5 punts]

Un motor hidràulic acciona directament l'eix d'una màquina que requereix una energia $E_v = 4,5 \text{ kJ}$ per cada volta de l'eix. El rendiment del motor, funció de la seva velocitat de rotació n , ve donat per l'expressió $\eta = k_1 - k_2 (n / n_0)^2$ on $k_1 = 0,9$; $k_2 = 0,7$; $n_0 = 120 \text{ min}^{-1}$.

- a) Dibuixeu, indicant les escales, la corba de rendiment del motor en funció de n per a l'interval $0 \leq n \leq 100 \text{ min}^{-1}$. [1 punt]

Si la velocitat de rotació de l'eix es fixa a $n = 80 \text{ min}^{-1}$, determineu:

- b) La potència mitjana que requereix la màquina. [0,5 punts]
- c) L'energia que cal subministrar al motor hidràulic durant 5 h de funcionament. [1 punt]

La prova consta de dues parts de dos exercicis cadascuna. La primera part és comuna i la segona consta de dues opcions, A o B, entre les quals cal triar-ne una.

Primera part

Exercici 1 [2,5 punts]

[Per a cada qüestió només es pot triar una resposta. Resposta ben contestada: 0,5 punts; resposta mal contestada: -0,16 punts; resposta no contestada: 0 punts.]

Qüestió 1

En una línia de producció hi ha tres estacions i les operacions que s'hi realitzen sobre una unitat de producció requereixen, respectivament, 15 s, 30 s i 25 s. En règim estacionari, i amb la línia funcionant al màxim rendiment, cada quant surt una unitat de la línia?

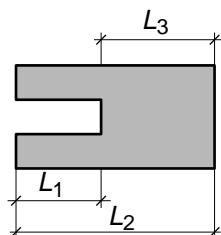
- a) 25 s
- b) 70 s
- c) 30 s
- d) El temps de sortida segueix la seqüència 15 s, 30 s, 25 s.

Qüestió 2

La fiabilitat és la probabilitat que una màquina funcioni sense fallades, amb el manteniment previst, durant un cert temps. Si d'un lot de 240 màquines, 180 continuen en funcionament després de 2000 hores, la fiabilitat d'aquestes màquines per a 2000 hores es pot estimar que és del

- a) 75 %
- b) 66 %
- c) 33 %
- d) 25 %

Qüestió 3



$L_1 = (15 \begin{smallmatrix} +0,1 \\ -0 \end{smallmatrix}) \text{ mm}$
 $L_2 = (35 \pm 0,2) \text{ mm}$

En un plànol s'ha acotat una peça tal com s'indica a la figura. La distància L_3 és:

- a) $(20 \begin{smallmatrix} +0,3 \\ -0,2 \end{smallmatrix}) \text{ mm}$
- b) $(20 \begin{smallmatrix} -0,1 \\ -0,2 \end{smallmatrix}) \text{ mm}$
- c) $(20 \pm 0,3) \text{ mm}$
- d) $(20 \begin{smallmatrix} +0,2 \\ -0,3 \end{smallmatrix}) \text{ mm}$

Qüestió 4

Un aliatge d'alumini conté un 2,5 % de Mg (magnesi) i un 0,25 % de Cr (crom). Quina quantitat d'alumini pur (Al) cal per fer 1000 kg d'aliatge?

- a) 957,5 kg
- b) 975 kg
- c) 972,5 kg
- d) 977,5 kg

Qüestió 5

En un estudi de les necessitats d'aigua a la zona de Barcelona s'indica que el consum anual actual és de 500 hm³; d'aquests, 175 hm³ corresponen a un ús insostenible dels recursos actuals. Si es preveu que la demanda anual s'incrementarà en 150 hm³ en els pròxims anys, segons aquest estudi, la quantitat d'aigua addicional que cal fer arribar a la zona, emprant recursos sostenibles, és de

- a) 25 hm³
- b) 150 hm³
- c) 175 hm³
- d) 325 hm³

Exercici 2 [2,5 punts]

En un cotxe de dues portes hi ha una alarma que sona si alguna de les dues portes està oberta i es treu el fre de mà. Utilitzant les variables d'estat:

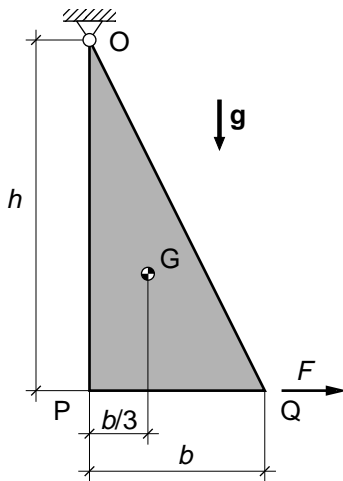
$$\text{porta } i p_i = \begin{cases} 1 & \text{tancada} \\ 0 & \text{oberta} \end{cases}; \quad \text{fre } f = \begin{cases} 1 & \text{posat} \\ 0 & \text{tret} \end{cases}; \quad \text{alarma } a = \begin{cases} 1 & \text{sona} \\ 0 & \text{no sona} \end{cases}$$

- a) Escriviu la taula de veritat del sistema. [1 punt]
- b) Determineu la funció lògica entre aquestes variables i simplifiqueu-la. (Us poden ser útils les igualtats $a + \bar{a} = 1$, $a + \bar{a}b = a + b$.) [1 punt]
- c) Dibuixeu el diagrama de portes lògiques equivalent. [0,5 punts]

Segona part

OPCIÓ A

Exercici 3 [2,5 punts]



$b = 600 \text{ mm}$	$h = 1200 \text{ mm}$
$\rho = 2700 \text{ kg/m}^3$	$e = 10 \text{ mm}$

La placa d'alumini de la figura té un gruix $e = 10 \text{ mm}$ i està penjada per l'articulació O. Per mantenir-la tal com s'indica a la figura s'estira per Q amb una força horitzontal F . Determineu:

- La massa m de la placa. Preneu la densitat de l'alumini $\rho = 2700 \text{ kg/m}^3$. [1 punt]
- La força horitzontal F . (Es recomana dibuixar el diagrama de cos lliure de la placa.) [1 punt]
- La força vertical i horitzontal que fa l'articulació O. [0,5 punts]

Exercici 4 [2,5 punts]

Un motor funciona correctament per a una velocitat de rotació n del seu eix tal que $800 \text{ min}^{-1} \leq n \leq 4000 \text{ min}^{-1}$ i en aquest marge de velocitats el parell Γ_m del motor és pràcticament independent de la velocitat, $\Gamma_m = 10 \text{ Nm}$.

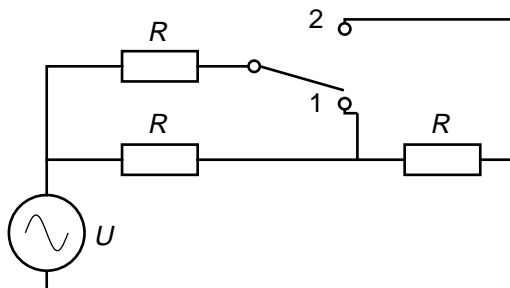
- Determineu la potència mínima i màxima que desenvolupa el motor. [1 punt]
- Dibuixeu, indicant les escales, la corba velocitat–potència del motor. [0,5 punts]

Aquest motor acciona una màquina que té un parell resistent $\Gamma_{\text{màq}} = k_1 + k_2 n$, on $k_1 = 3 \text{ Nm}$ i $k_2 = 2 \cdot 10^{-3} \text{ Nm min}^{-1}$.

- Dibuixeu, indicant les escales, la corba característica de la màquina velocitat–parell resistent en el marge de funcionament del motor. [0,5 punts]
- Determineu la velocitat de funcionament, en min^{-1} , en règim estacionari del conjunt motor i màquina. [0,5 punts]

OPCIÓ B

Exercici 3 [2,5 punts]



$$U = 220 \text{ V} \quad R = 60 \, \Omega$$

Una estoreta elèctrica disposa de tres resistències iguals que poden connectar-se en dues configuracions segons la posició del commutador.

- a) Dibuixeu, de manera independent i simplificada, sense commutador ni fils innecessaris, les dues configuracions possibles, indicant a quina posició del commutador corresponen. [1 punt]

Amb els valors donats al dibuix, i per a cadascuna de les configuracions, determineu:

- b) La resistència equivalent del conjunt de les tres resistències. [1 punt]
c) La potència consumida per l'estoreta. [0,5 punts]

Exercici 4 [2,5 punts]

En una planta de tractament de residus s'utilitza la combustió de biomassa (residus vegetals i animals) per produir aigua calenta. La planta rep diàriament $m_b = 30 \text{ t}$ de biomassa de poder calorífic $p_b = 9 \text{ MJ/kg}$, que crema al llarg de tot el dia. El rendiment de la instal·lació és $\eta = 0,60$. La calor específica de l'aigua és $c_e = 4,18 \text{ J/(g } ^\circ\text{C)}$ i cal incrementar la seva temperatura en $\Delta t = 50 \text{ } ^\circ\text{C}$. Determineu:

- a) L'energia diària E_{dia} , en kW·h, i la potència mitjana, en kW, produïdes per la combustió de la biomassa. [1 punt]
b) La quantitat m d'aigua diària escalfada. [1 punt]
c) El cabal mitjà q , en l/s, d'aigua calenta que es produeix. [0,5 punts]