

La prova consta de dues parts de dos exercicis cadascuna. La primera part és comuna i la segona consta de dues opcions, A o B, entre les quals cal triar-ne una.

Primera part

Exercici 1 [2,5 punts]

[Per a cada qüestió només es pot triar una resposta. Resposta correcta: 0,5 punts; resposta incorrecta: -0,16 punts; qüestió no contestada: 0 punts]

Qüestió 1

Un fuster decideix fer un lot de 150 jocs de bitlles, la qual cosa li representa una inversió total de 1600 €. Amb la venda de 80 jocs recupera la inversió. Si aconsegueix vendre'ls tots al preu dels 80 primers, quin benefici total obtindrà?

- a) 3000 €
- b) 1400 €
- c) 853,3 €
- d) 746,7 €

Qüestió 2

La utilitat d'un producte depèn:

- a) Del seu preu de mercat.
- b) De les seves prestacions.
- c) Del procés de fabricació emprat en la seva producció.
- d) De les matèries primeres emprades en la seva producció.

Qüestió 3

El Monel K-500 és un aliatge de composició: 64% Ni (níquel), 30% Cu (coure) i 6% altres components (Ti, Al, Fe...). Quant níquel es necessita per aliar-lo amb 240 kg de coure?

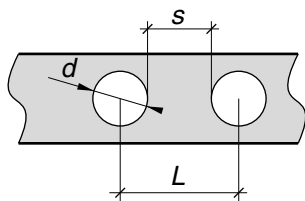
- a) 112,5 kg
- b) 375 kg
- c) 512 kg
- d) 800 kg

Qüestió 4

La recollida selectiva de residus sòlids urbans és:

- a) Útil pels grans beneficis industrials que se'n deriven.
- b) Útil, ja que facilita el procés d'eliminació i reciclatge.
- c) Inútil, ja que encareix el procés i no produeix cap mena de benefici.
- d) Inútil, ja que tots els residus acaben, a la llarga, al mateix lloc.

Qüestió 5



$$L = (25 \pm 0,1) \text{ mm}$$
$$d = (10 \pm 0,1) \text{ mm}$$

En un plànol s'han acotat dos forats tal com s'indica a la figura. La distància lliure s entre forats és:

- a) $(15^{+0,1}_{-0,2}) \text{ mm}$
- b) $(15^{+0}_{-0,1}) \text{ mm}$
- c) $(15^{+0,2}_{+0,1}) \text{ mm}$
- d) $(15^{+0,2}_{-0,1}) \text{ mm}$

Exercici 2 [2,5 punts]

En un punt de control de qualitat es refusa una peça si la mida que es controla està fora de toleràncies o si presenta un defecte visible. Utilitzant les variables d'estat:

$$\text{gran } g = \begin{cases} 1 & \text{mida} > \text{límit superior} \\ 0 & \text{mida} \leq \text{límit superior} \end{cases} ; \quad \text{petita } p = \begin{cases} 1 & \text{mida} < \text{límit inferior} \\ 0 & \text{mida} \geq \text{límit inferior} \end{cases} ;$$
$$\text{defecte visible } v = \begin{cases} 1 & \text{sí} \\ 0 & \text{no} \end{cases} ; \quad \text{refús } r = \begin{cases} 1 & \text{sí} \\ 0 & \text{no} \end{cases}$$

- a) Escriviu la taula de veritat del sistema. Comenteu si es poden donar tots els casos. [1,5 punts]
- b) Determineu la funció lògica entre aquestes variables i, si escau, simplifiqueu-la. [0,5 punts]
- c) Dibuixeu l'esquema de portes lògiques equivalent. [0,5 punts]

Segona part

OPCIÓ A

Exercici 3 [2,5 punts]

En el full de característiques d'una motobomba amb motor de gasolina s'indiquen, entre d'altres, les següents dades nominals:

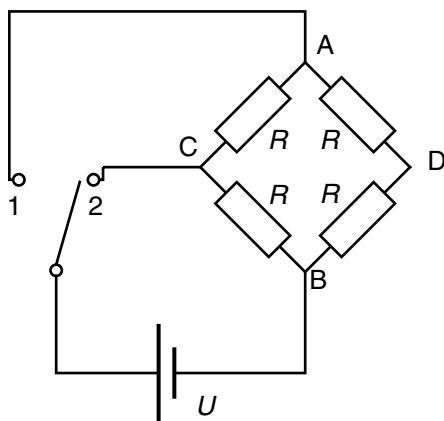
Cabal: $q = 0,4 \text{ m}^3/\text{min}$ Pressió: $p = 0,2 \text{ MPa}$
Potència del motor a $n = 3600 \text{ min}^{-1}$: $P_{\text{mot}} = 3,3 \text{ kW}$
Consum específic del motor: $c_e = 255 \text{ g}/(\text{kW}\cdot\text{h})$

El combustible utilitzat té un poder calorífic $p_c = 45 \text{ MJ/kg}$ i una densitat $\rho = 0,84 \text{ kg/dm}^3$.

Determineu:

- El rendiment η_{motor} del motor. (Tingueu en compte que el consum específic és la relació entre el combustible utilitzat i l'energia mecànica produïda.) [1 punt]
- El consum c de combustible en l/h. [1 punt]
- El rendiment η_{bomba} de la bomba. [0,5 punts]

Exercici 4 [2,5 punts]



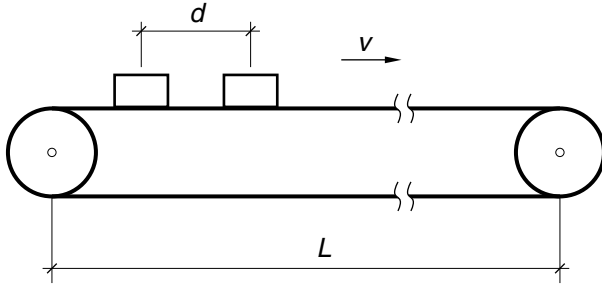
$$U = 6 \text{ V} \quad R = 470 \text{ } \Omega$$

El circuit de la figura quan s'alimenta entre A i B és un pont de Wheatstone amb 4 resistències iguals. Determineu per a cadascuna de les posicions del commutador:

- La resistència equivalent R_{eq} del circuit. [1,5 punts]
- La potència P dissipada per la resistència BC. [1 punt]

OPCIÓ B

Exercici 3 [2,5 punts]

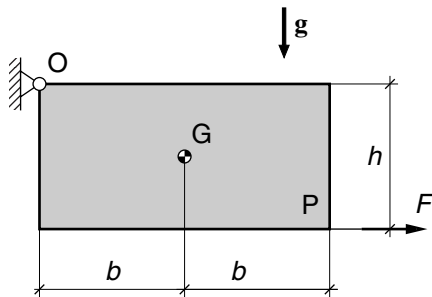


$L = 18 \text{ m}$	$d = 1,2 \text{ m}$	$v = 0,5 \text{ m/s}$
$P_{\text{buit}} = 2,4 \text{ kW}$	$P_{\text{nom}} = 3,5 \text{ kW}$	
$\eta = 0,68$	$t_t = 7,5 \text{ h}$	

Una cinta transportadora és accionada per un grup motriu (motor, reductor i transmissió) que té un rendiment electromecànic $\eta = 0,68$. Quan la cinta es mou de buit (sense càrrega) es consumeix una potència elèctrica $P_{\text{buit}} = 2,4 \text{ kW}$ i quan treballa en condicions nominals es consumeix $P_{\text{nom}} = 3,5 \text{ kW}$. La cinta té una llargada $L = 18 \text{ m}$ i en condicions nominals es mou a $v = 0,5 \text{ m/s}$ i la distància entre paquet i paquet és $d = 1,2 \text{ m}$. Determineu:

- a) El consum elèctric $E_{\text{elèc}}$, en kW·h, durant $t_t = 7,5 \text{ h}$ de funcionament nominal. [0,5 punts]
- b) El nombre n de paquets simultanis sobre la cinta i el temps t_{paquet} que cada paquet està sobre la cinta. [1 punt]
- c) L'energia mecànica E_{paquet} que requereix la manipulació d'un paquet (associada a l'augment de consum respecte al de funcionament de buit). [1 punt]

Exercici 4 [2,5 punts]



El tauler de la figura penja per l'articulació O i per mantenir-lo en la posició representada s'estira pel vèrtex P amb una força horitzontal F. El tauler és de contraplacat de gruix $e = 25 \text{ mm}$ i de densitat $\rho = 650 \text{ kg/m}^3$. Determineu:

$b = 1,2 \text{ m}$	$h = 1,2 \text{ m}$
$e = 25 \text{ mm}$	$\rho = 650 \text{ kg/m}^3$

- a) La massa m del tauler. [0,5 punts]
- b) La força F (es recomana que dibuixeu el diagrama de cos lliure del tauler). [1 punt]
- c) La força vertical F_V i la força horitzontal F_H a l'articulació O. [0,5 punts]

Si la força a P fos vertical:

- d) Raoneu si seria més gran o petita que l'horitzontal. [0,5 punts]

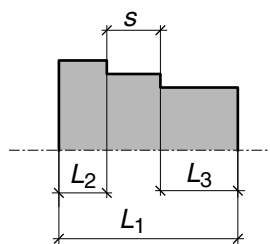
La prova consta de dues parts de dos exercicis cadascuna. La primera part és comuna i la segona consta de dues opcions, A o B, entre les quals cal triar-ne una.

Primera part

Exercici 1 [2,5 punts]

[Per a cada qüestió només es pot triar una resposta. Resposta correcta: 0,5 punts; resposta incorrecta: -0,16 punts; qüestió no contestada: 0 punts]

Qüestió 1



En el plànol de la secció d'un monyó esgraonat s'han acotat les distàncies L_1 , L_2 i L_3 i s'indica que la tolerància general és

$\left(\begin{matrix} +100 \\ -50 \end{matrix} \right) \mu\text{m}$. La tolerància del graó central, s , és:

- | | |
|--|--|
| a) $\left(\begin{matrix} +300 \\ -150 \end{matrix} \right) \mu\text{m}$ | c) $\left(\begin{matrix} +50 \\ -100 \end{matrix} \right) \mu\text{m}$ |
| b) $\left(\begin{matrix} +100 \\ -50 \end{matrix} \right) \mu\text{m}$ | d) $\left(\begin{matrix} +200 \\ -250 \end{matrix} \right) \mu\text{m}$ |

Qüestió 2

La fiabilitat (probabilitat de funcionar sense avaries durant un cert temps) d'un artefacte és del 90% per a 3600 h. D'un lot inicial de 640 unitats, quantes se n'han avariat abans de funcionar 3600 h?

- a) 54
- b) 64
- c) 550
- d) 576

Qüestió 3

La resistivitat d'un acer inoxidable és $\rho_{\text{inox}} = 0,78 \mu\Omega \cdot \text{m}$ i la del coure és $\rho_{\text{Cu}} = 0,017 \mu\Omega \cdot \text{m}$. La relació entre les resistències R_{inox} i R_{Cu} de dos conductors de la mateixa llargada i secció, però un d'acer inoxidable i l'altre de coure, és:

- a) $R_{\text{inox}} = 0,02179 R_{\text{Cu}}$
- b) $R_{\text{inox}} = 0,1476 R_{\text{Cu}}$
- c) $R_{\text{inox}} = 6,777 R_{\text{Cu}}$
- d) $R_{\text{inox}} = 45,88 R_{\text{Cu}}$

Qüestió 4

Es pot aprovar un projecte municipal d'una instal·lació en la justificació del qual apareixen errors conceptuals?

- a) Sí. De fet, en els projectes d'organismes públics democràtics no cal cap justificació.
- b) Sí, sempre que la instal·lació satisfaci necessitats socials.
- c) Sí. Els errors conceptuals són temes acadèmics dels quals en la realitat es pot prescindir.
- d) No. Els errors conceptuals són inadmissibles en qualsevol projecte i cal esmenar-los.

Qüestió 5

Un forjador ha fet una sèrie de 50 llums de forja. El material i altres despeses associades a la construcció d'aquests llums li han representat un cost de 1400 €. A quin preu unitari els ha de vendre per obtenir un benefici total de 3000 €?

- a) 32 €
- b) 52 €
- c) 88 €
- d) 60 €

Exercici 2 [2,5 punts]

En un control de qualitat d'un procés es verifica un conjunt de 3 unitats. Si almenys dues tenen alguna mida fora de les toleràncies es dispara un senyal d'alarma. Utilitzant les variables d'estat:

$$\text{unitat } u_i = \begin{cases} 1 & \text{fora de toleràncies} \\ 0 & \text{dins de toleràncies} \end{cases} ; \quad \text{alarma } a = \begin{cases} 1 & \text{activada} \\ 0 & \text{no activada} \end{cases}$$

- a) Escriviu la taula de veritat del sistema. [1 punt]
- b) Determineu la funció lògica entre aquestes variables i, si escau, simplifiqueu-la. [1 punt]
- c) Dibuixeu l'esquema de portes lògiques equivalent. [0,5 punts]

Segona part

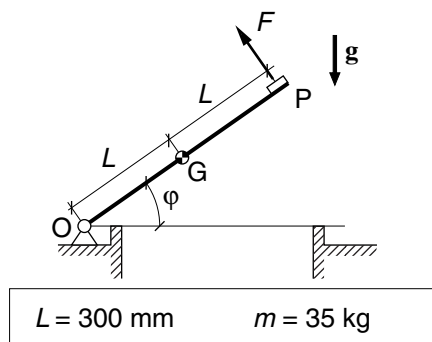
OPCIÓ A

Exercici 3 [2,5 punts]

El grup motriu (motor, reductor i transmissió) que acciona una escala mecànica de pujada té un rendiment electromecànic $\eta = 0,58$. Quan l'escala treballa de buit (sense passatgers) consumeix una potència elèctrica $P_{\text{buit}} = 3,2 \text{ kW}$. De mitjana, cada passatger està $t_p = 15 \text{ s}$ sobre l'escala i fa necessari que a aquesta se li subministri una energia mecànica addicional $E_p = 4,5 \text{ kJ}$. Si l'escala funciona durant $t_t = 9 \text{ h}$ transportant una mitjana de $n_p = 10$ passatgers simultanis, determineu:

- El nombre total n_t de passatgers transportats. [1 punt]
- La potència elèctrica addicional P_p a causa dels passatgers. [1 punt]
- L'energia elèctrica total consumida E_t , en kW·h. [0,5 punts]

Exercici 4 [2,5 punts]

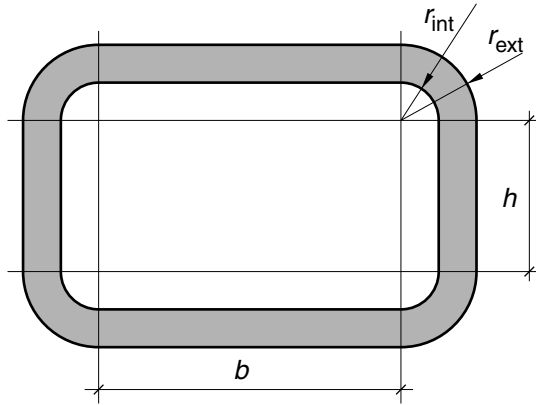


La tapa de la figura, de massa $m = 35 \text{ kg}$, s'obre estirant-la per la nansa P amb una força F perpendicular a la tapa.

- Determineu l'expressió de F en funció de l'angle d'obertura φ . (Es recomana que dibuixeu el diagrama de cos lliure de la tapa.) [1 punt]
- Dibuixeu, indicant les escales, el gràfic del valor de F en funció de φ , per a φ comprès entre 0° i 90° . [0,5 punts]
- Determineu la força vertical F_V i la força horitzontal F_H a l'articulació O quan $\varphi = 35^\circ$. [1 punt]

OPCIÓ B

Exercici 3 [2,5 punts]

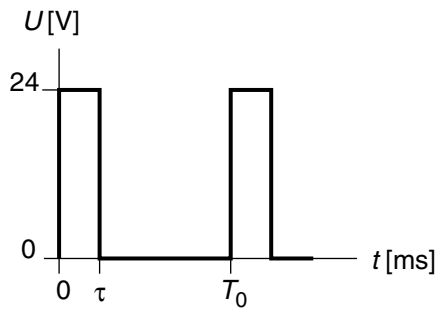


$b = 400 \text{ mm}$	$h = 200 \text{ mm}$
$r_{\text{ext}} = 100 \text{ mm}$	$r_{\text{int}} = 50 \text{ mm}$
$e = 10 \text{ mm}$	$\rho = 8,03 \text{ kg/dm}^3$
$v = 5 \text{ m/min}$	

El marc de la figura, de vèrtexs arrodonits, s'ha tallat d'una planxa d'acer inoxidable de gruix $e = 10 \text{ mm}$ i densitat $\rho = 8,03 \text{ kg/dm}^3$. El tall s'ha fet, amb una màquina de tall per doll d'aigua, a una velocitat $v = 5 \text{ m/min}$. Determineu:

- a) Les llargades dels contorns exterior L_{ext} i interior L_{int} . [1 punt]
- b) El temps total t_{total} de tall. [0,5 punts]
- c) La massa m del marc. [1 punt]

Exercici 4 [2,5 punts]



$U = 24 \text{ V}$	$R = 0,6 \Omega$
$T_0 = 1 \text{ ms}$	$t_f = 9 \text{ h}$

Per tal de poder variar la potència subministrada per una resistència de $R = 0,6 \Omega$ se l'alimenta amb la tensió polsant representada en el gràfic de la figura (cada $T_0 = 1 \text{ ms}$ val 24 V durant $\tau \text{ ms}$).

Per a $\tau = 0,2 \text{ ms}$, determineu:

- a) L'energia E_τ subministrada en un període T_0 . [0,5 punts]
- b) La potència mitjana P subministrada. [0,5 punts]
- c) El consum E , en $\text{kW}\cdot\text{h}$, en $t_f = 9 \text{ h}$ de funcionament. [0,5 punts]

Si τ es fa variable:

- d) Dibuixeu, indicant les escales, el gràfic de la potència mitjana en funció de τ , des de $\tau = 0$ fins a $\tau = T_0$. [1 punt]