



Proves d'accés a la Universitat. Curs 2008-2009

Tecnologia industrial

Sèrie 4

La prova consta de dues parts de dos exercicis cadascuna. La primera part és comuna, i la segona té dues opcions (A o B), de les quals cal triar-ne UNA.

PRIMERA PART

Exercici 1

[2,5 punts]

[En cada qüestió només es pot triar UNA resposta. Qüestió ben contestada, 0,5 punts; qüestió mal contestada, -0,16 punts; qüestió no contestada, 0 punts.]

Qüestió 1

La tensió de ruptura d'un llautó és 550 MPa. Quina força axial cal per a provocar el trencament d'un eix massís de 6 mm de diàmetre?

- a) 10,37 kN
- b) 15,55 kN
- c) 19,80 kN
- d) 62,20 kN

Qüestió 2

En una línia de producció hi ha tres estacions i les operacions que es duen a terme sobre cada unitat produïda requereixen, respectivament, 15 s, 30 s i 20 s. En règim estacionari i amb la línia funcionant a màxim rendiment, cada quants segons surt una unitat de la línia?

- a) 20 s
- b) 30 s
- c) 15 s
- d) 65 s

Qüestió 3

En un estudi de mobilitat sobre l'assistència a un esdeveniment públic en autocar, un dels resultats obtinguts és que cada passatger ha consumit 0,24 MJ d'energia per kilòmetre recorregut. Si de mitjana un autocar consumeix 27 L/(100 km) i el gasoil que empra té un poder calorífic de 35,56 MJ/L, quina ha estat l'ocupació mitjana que s'ha considerat per a obtenir els resultats?

- a) 43
- b) 42
- c) 41
- d) 40

Qüestió 4

Un panell solar està format per 36 cèl·lules fotovoltaïques rectangulars les mides de les quals són $198 \text{ mm} \times 90 \text{ mm}$. Quina és la superfície mínima del panell solar?

- a) $6,415 \cdot 10^{-3} \text{ m}^2$
- b) $64,15 \cdot 10^{-3} \text{ m}^2$
- c) $641,5 \cdot 10^{-3} \text{ m}^2$
- d) $64,15 \cdot 10^{-6} \text{ m}^2$

Qüestió 5

El permalloy és un aliatge de composició 78,5% Ni (níquel) i 21,5% Fe (ferro) emprat en la fabricació de nuclis de transformadors elèctrics. Quant níquel es necessita per a aliar-lo amb 275 kg de ferro?

- a) 753,2 kg
- b) 1 004 kg
- c) 1 040 kg
- d) 1 400 kg

Exercici 2

[2,5 punts]

Un termòstat regula el funcionament d'una bomba de calor per a mantenir la temperatura d'un local entre dues temperatures t_{inf} i t_{sup} . La bomba de calor es posa en marxa, si està aturada, quan la temperatura t del local és inferior a t_{inf} , i s'atura, si està en marxa, quan t és superior a t_{sup} . Entre t_{inf} i t_{sup} la bomba de calor no canvia el seu estat de funcionament. Utilitzant les variables d'estat:

$$t_b = \begin{cases} 1 & \text{si } t < t_{\text{inf}} \\ 0 & \text{si } t \geq t_{\text{inf}} \end{cases} ; \quad t_a = \begin{cases} 1 & \text{si } t > t_{\text{sup}} \\ 0 & \text{si } t \leq t_{\text{sup}} \end{cases}$$

$$\text{bomba en marxa } b = \begin{cases} 1 & \text{sí} \\ 0 & \text{no} \end{cases} ; \quad \text{canvi d'estat de funcionament } c = \begin{cases} 1 & \text{sí} \\ 0 & \text{no} \end{cases}$$

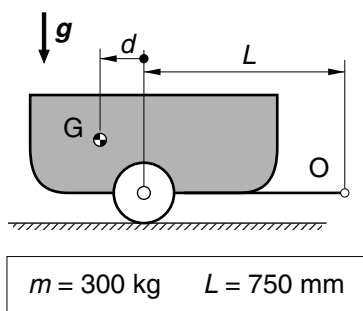
- a) Escriviu la taula de veritat del sistema i indiqueu els casos que no són possibles. [1 punt]
- b) Determineu la funció lògica entre aquestes variables i, si escau, simplifiqueu-la. [1 punt]
- c) Dibuixeu l'esquema de contactes equivalent. [0,5 punts]

SEGONA PART

OPCIÓ A

Exercici 3

[2,5 punts]



El remolc de la figura està preparat per a transportar càrrega i es mou arrossegat per un vehicle articulat en el punt O . El remolc amb la càrrega inclosa, amb centre de masses en G , té una massa $m = 300 \text{ kg}$. Amb el remolc en repòs:

- Determineu la força F , en funció de d , que la roda fa sobre el terra. [0,75 punts]
- Determineu la força vertical F_O , en funció de d , que el vehicle ha de fer en el punt O . [0,5 punts]
- Dibuixeu, de manera aproximada i indicant les escales, els gràfics de F i de F_O per a $-100 \text{ mm} \leq d \leq 300 \text{ mm}$. [0,75 punts]
- Justifiqueu com s'hauria de distribuir la càrrega per a minimitzar el valor del mòdul de F_O . Quins serien, en aquest cas, els valors de F i de F_O ? [0,5 punts]

Exercici 4

[2,5 punts]

Un escalfador d'aigua que funciona amb butà, de poder calorífic $p_c = 47,7 \text{ MJ/kg}$, té un rendiment $\eta = 80\%$, dóna un cabal $q = 7 \text{ L/min}$ i provoca un augment de la temperatura $\Delta t = 25^\circ\text{C}$. El butà se subministra en bombones que en contenen $m_b = 12,5 \text{ kg}$ i valen $c_b = 13,5 \text{ €}$. La calor específica de l'aigua és $c_p = 4,187 \text{ J/(g}\cdot\text{K)}$. En aquestes condicions, determineu:

- La potència útil P . [1 punt]
- El consum de butà, q_{comb} , en g/s . [1 punt]
- El cost econòmic c , en €, i la quantitat m_{comb} del combustible emprat en $t = 10 \text{ min}$. [0,5 punts]

OPCIÓ B

Exercici 3

[2,5 punts]

Un vehicle de massa $m = 1\,290$ kg accelera, en terreny horitzontal, des de $v_1 = 0$ km/h fins a $v_2 = 100$ km/h. Durant aquest procés, el motor consumeix $m_{\text{comb}} = 55$ g de gasoil, de poder calorífic $p_c = 42,5$ MJ/kg. Determineu:

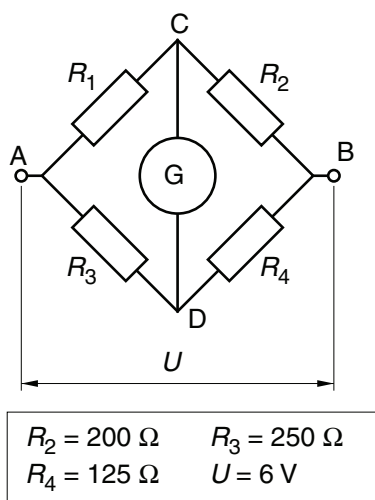
- L'energia mecànica, E_m , del vehicle. [0,5 punts]
- El rendiment mitjà η del motor, entès com la relació entre l'energia mecànica i l'energia que proporciona el combustible. [1 punt]

Si se suposa que el motor proporciona un parell $\Gamma_{\text{mot}} = 240$ Nm constant entre $n_1 = 2\,000$ min^{-1} i $n_2 = 3\,000$ min^{-1} :

- Representeu, de manera aproximada i indicant les escales, la corba de la potència P_m que proporciona el motor entre $2\,000$ $\text{min}^{-1} \leq n \leq 3\,000$ min^{-1} . [1 punt]

Exercici 4

[2,5 punts]



Un pont de Wheatstone és un conjunt de quatre resistències elèctriques connectades segons l'esquema de la figura, on G és un galvanòmetre que indica el pas del corrent elèctric. El pont està equilibrat quan no passa corrent pel galvanòmetre, és a dir, quan la tensió entre C i D és nul·la. Si el pont s'alimenta a $U = 6$ V i, amb les resistències indicades, està equilibrat, determineu:

- El corrent I_{34} que circula per les resistències R_3 i R_4 . [0,5 punts]
- La tensió U_{DB} entre els punts D i B. [0,5 punts]
- El corrent I_2 que circula per R_2 . [0,5 punts]
- El valor de R_1 . [1 punt]





Proves d'accés a la Universitat. Curs 2008-2009

Tecnologia industrial

Sèrie 3

La prova consta de dues parts de dos exercicis cadascuna. La primera part és comuna, i la segona té dues opcions (A o B), de les quals cal triar-ne UNA.

PRIMERA PART

Exercici 1

[2,5 punts]

[En cada qüestió només es pot triar UNA resposta. Qüestió ben contestada, 0,5 punts; qüestió mal contestada, -0,16 punts; qüestió no contestada, 0 punts.]

Qüestió 1

Una estratègia de lluita contra el canvi climàtic planteja reduir l'emissió de gasos d'efecte d'hivernacle. A qui ha d'anar adreçada aquest tipus d'estratègia per a obtenir la màxima eficàcia?

- a) Només als sectors del transport i de la mobilitat perquè són els principals emissors d'aquests gasos.
- b) Només a la indústria perquè utilitza energies fòssils que emeten una gran quantitat d'aquests gasos.
- c) Només al sector ramader perquè és el causant dels excessos de purins que provoquen emissions d'aquests gasos.
- d) A tots els sectors de la població mundial perquè el canvi climàtic afecta tothom i tots en som, en més o menys grau, responsables.

Qüestió 2

El procés de fabricació d'un producte consta de dues operacions. La taxa de qualitat de cadascuna d'elles, mesurada com a percentatge de peces obtingudes sense defectes, és 95 % i 98 %. Si només passen a l'operació següent les peces sense defectes, d'un lot de 2000 unitats, quantes se'n rebutjaran per defectuoses?

- a) 186
- b) 138
- c) 100
- d) 40

Qüestió 3

Un vehicle circula entre dues poblacions properes per una carretera de 15 km de longitud a una velocitat de 45 km/h. El cost directe del vehicle s'estima que és 0,20 €/km i se sap que el cost econòmic de tot el trajecte és 6 €. Quin s'ha estimat que és el cost econòmic, en €/h, del temps emprat per a fer el trajecte?

- a) 3 €/h
- b) 6 €/h
- c) 9 €/h
- d) 18 €/h

Qüestió 4

Una resistència de 5Ω està feta amb fil de nicrom de 0,8 mm de diàmetre i de 2 m de llargada. Quina és la resistivitat d'aquest nicrom?

- a) $3,142 \mu\Omega \cdot m$
- b) $1,257 \mu\Omega \cdot m$
- c) $2,513 \mu\Omega \cdot m$
- d) $5,027 \mu\Omega \cdot m$

Qüestió 5

Un tramvia té una capacitat nominal de transport de 218 passatgers. La freqüència de pas entre dues estacions concretes és de 5 minuts durant 15 hores al dia. Quin és el màxim nombre de passatgers diaris que pot transportar el tramvia entre aquestes dues estacions i durant aquestes 15 hores?

- a) 2616
- b) 13080
- c) 16350
- d) 39240

Exercici 2

[2,5 punts]

Una porta d'alta seguretat disposa d'un pany amb tres claus diferents i per a obrir-la calen dues d'aquestes claus, com a mínim. Utilitzant les variables d'estat:

$$\text{clau } i \text{ en el pany } i \ c_i = \begin{cases} 1 & \text{sí} \\ 0 & \text{no} \end{cases}; \quad \text{porta oberta } p = \begin{cases} 1 & \text{sí} \\ 0 & \text{no} \end{cases}$$

- a) Escriviu la taula de veritat del sistema. [1 punt]
- b) Determineu la funció lògica entre aquestes variables i, si escau, simplifiqueu-la. [1 punt]
- c) Dibuixeu l'esquema de contactes equivalent. [0,5 punts]

SEGONA PART

OPCIÓ A

Exercici 3

[2,5 punts]

Una central termoelèctrica produeix electricitat a partir de la crema d'un carbó de poder calorífic $p = 30,6 \text{ MJ/kg}$ i densitat $\rho = 1350 \text{ kg/m}^3$. A la central es cremen en 24 h $m = 8500 \text{ t}$ d'aquest carbó, que proporcionen $P_{\text{elèctr}} = 900 \text{ MW}$ d'electricitat. Determineu:

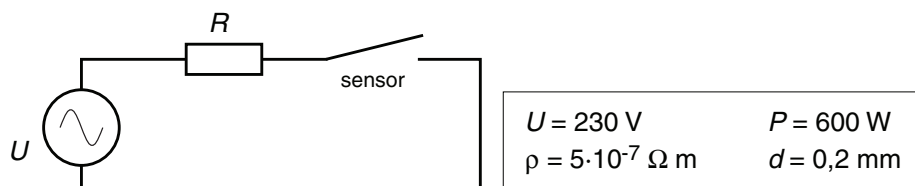
- El volum V de carbó cremat en 24 h. [0,5 punts]
- El rendiment η de la central termoelèctrica. [1 punt]

La crema d'aquest carbó produeix una emissió de CO_2 a l'atmosfera de $e = 0,82 \text{ kg}$ de CO_2 per cada $\text{kW} \cdot \text{h}$ d'electricitat produït.

- Representeu, de manera aproximada i indicant les escales, la corba de quantitat de CO_2 emesa a l'atmosfera, en kg, en funció del temps de funcionament de la central per a $12 \text{ h} \leq t \leq 48 \text{ h}$. [1 punt]

Exercici 4

[2,5 punts]



Un fogó elèctric disposa d'una resistència i d'un interruptor en sèrie que, accionat per un sensor, obre el circuit quan s'arriba a una determinada temperatura.

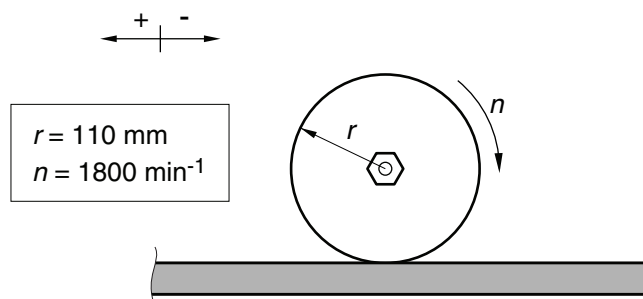
El fogó s'alimenta a $U = 230 \text{ V}$ i té una potència $P = 600 \text{ W}$. La seva resistència és formada per un fil de constantà de diàmetre $d = 0,2 \text{ mm}$ i resistivitat $\rho = 5 \cdot 10^{-7} \text{ } \Omega \cdot \text{m}$. Determineu:

- El valor R de la resistència. [0,5 punts]
- La llargada L del fil de la resistència. [1 punt]
- El consum E , en $\text{W} \cdot \text{h}$, si s'utilitza per a cuinar durant $t = 50 \text{ min}$ en una posició en la qual, per a mantenir la temperatura, l'interruptor funciona cíclicament amb una cadència de 15 s obert i 25 s tancat. [1 punt]

OPCIÓ B

Exercici 3

[2,5 punts]

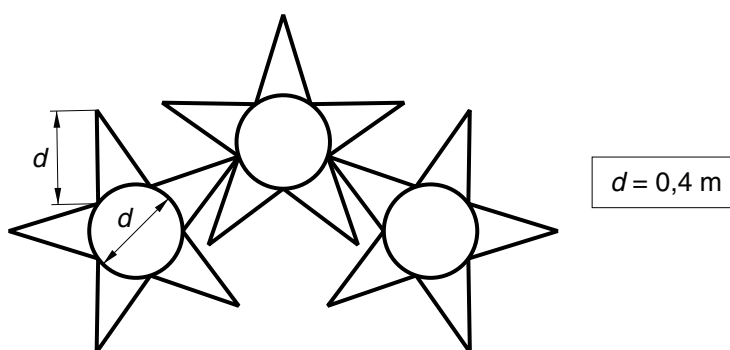


El disc d'una màquina de polir, de radi $r = 110 \text{ mm}$ i centre fix, poleix una superfície metàl·lica. La força de fricció entre el disc i la superfície metàl·lica és $F_f = 17 \text{ N}$. Si el disc gira a $n = 1800 \text{ min}^{-1}$ en el sentit indicat en la figura:

- Dibuixeu el sentit de la força de fricció sobre la superfície metàl·lica i indiqueu la magnitud i el sentit de la força que l'eix del disc fa sobre el disc. [0,5 punts]
 - Determineu la potència mecànica, P_{mec} , que rep el disc. [1 punt]
- El disc s'acciona amb un motor elèctric de rendiment $\eta = 0,65$. Determineu:
- La potència elèctrica, $P_{\text{elèctr}}$, consumida. [0,5 punts]
 - L'energia elèctrica, $E_{\text{elèctr}}$, en $\text{W} \cdot \text{h}$, consumida durant $t = 25 \text{ min}$ de funcionament. [0,5 punts]

Exercici 4

[2,5 punts]



Una garlanda nadalenca lluminosa d'un carrer està composta de tres estrelles de tub lluminós, i té la forma representada en la figura. El tub està format per petits elements lluminosos i consumeix $P_{\text{tub}} = 50 \text{ W/m}$ quan es connecta a $U = 230 \text{ V}$. Determineu:

- La longitud L de tub lluminós d'una garlanda i la longitud total, L_T , emprada per a construir-ne $n = 40$. [1 punt]
- La potència P consumida per una garlanda i la potència total, P_T , consumida per les 40 garlandes. [1 punt]
- L'energia E , en $\text{kW} \cdot \text{h}$, que consumeixen les 40 garlandes en $t = 5 \text{ h}$ de funcionament. [0,5 punts]

