



Proves d'Accés a la Universitat. Curs 2009-2010

Tecnologia industrial

Sèrie 1

La prova consta de dues parts que tenen dos exercicis cadascuna. La primera part és comuna i la segona té dues opcions (A o B), de les quals cal triar-ne UNA.

PRIMERA PART

Exercici 1

[2,5 punts]

[En cada qüestió només es pot triar UNA resposta. Qüestió ben contestada: 0,5 punts; qüestió mal contestada: -0,16 punts; qüestió no contestada: 0 punts.]

Qüestió 1

En una línia de producció que consta de tres estacions, les operacions que s'efectuen per a cada unitat produïda requereixen 10 s, 25 s i 20 s, respectivament. En règim estacionari i si la línia funciona a màxim rendiment, quantes unitats es produeixen cada hora?

- a) 180
- b) 144
- c) 120
- d) 80

Qüestió 2

Per a garantir l'exactitud d'un mesurament, s'utilitza una balança i un procediment de pesatge que consisteix a pesar cinc vegades el mateix objecte. S'obtenen els resultats següents: 460,9 g, 460,4 g, 460,5 g, 460,5 g i 460,7 g. Quina de les quantitats següents, amb l'interval d'incertesa corresponent, es pot prendre com a resultat de la pesada?

- a) 460,7 g
- b) 460,5 g
- c) 460,6 g
- d) 460,4 g

Qüestió 3

Un trepant amb avanç automàtic es programa de manera que la velocitat de rotació de la broca sigui $n = 1200 \text{ min}^{-1}$ i el pas (avanç per volta) $p = 80 \text{ }\mu\text{m}$. Quina és la velocitat d'avanç de la broca?

- a) 0,016 mm/s
- b) 0,16 mm/s
- c) 1,6 mm/s
- d) 16 mm/s

Qüestió 4

En un estudi sobre les emissions de CO_2 a l'atmosfera produïdes pels vehicles privats, es considera que la quantitat emesa d'aquest gas és independent del nombre de viatgers a partir d'una velocitat de circulació de 100 km/h. Un cotxe consumeix, de mitjana, 4,5 L per cada 100 km de recorregut i fa servir un gasoil que produeix 2,35 kg de CO_2 per litre. En un viatge de 950 km efectuats a una velocitat mitjana de 100 km/h, quina quantitat de CO_2 emet el vehicle a l'atmosfera?

- a) 100,5 kg
- b) 1 005 kg
- c) 181,9 kg
- d) 1 819 kg

Qüestió 5

Es disposa de 1 400 màquines d'un model determinat. Al cap de 2 000 h de funcionament, 112 màquines han deixat de funcionar correctament. Quina és la fiabilitat d'aquest model, entesa com la probabilitat de funcionar correctament durant un cert temps, per a un interval de 2 000 hores?

- a) 89,6 %
- b) 92 %
- c) 92,6 %
- d) 94,4 %

Exercici 2

[2,5 punts]

Una guillotina disposa de dos polsadors i d'un pedal. El motor de la guillotina es posa en marxa si s'acciona el pedal i, com a mínim, es prem un dels polsadors. Utilitzant les variables d'estat següents:

$$\text{polsadors: } p_1, p_2 = \begin{cases} 1: \text{premut} \\ 0: \text{no premut} \end{cases} ; \text{ pedal: } p_e = \begin{cases} 1: \text{accionat} \\ 0: \text{no accionat} \end{cases}$$

$$\text{motor: } m = \begin{cases} 1: \text{en marxa} \\ 0: \text{aturat} \end{cases}$$

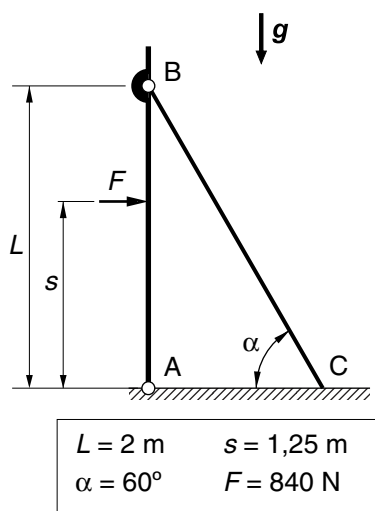
- a) Escriviu la taula de veritat del sistema. [1 punt]
- b) Determineu la funció lògica entre aquestes variables i, si escau, simplifiqueu-la. [1 punt]
- c) Dibuixeu l'esquema de contactes equivalent. [0,5 punts]

SEGONA PART

OPCIÓ A

Exercici 3

[2,5 punts]



La pantalla paravent de la figura està articulada amb el terra pel punt A i es manté vertical mitjançant la barra articulada en el punt B que recolza a terra en el punt C, on no llisca. L'acció del vent equival a una força resultant $F = 840 \text{ N}$ aplicada al centre de la pantalla. Les masses de la pantalla i de la barra es consideren negligibles.

- Dibuixeu el diagrama de cos lliure de la pantalla. [0,5 punts]
Determineu:
- La força, F_{BC} , que fa la barra BC sobre la pantalla. [0,5 punts]
- Les forces vertical, F_V , i horitzontal, F_H , que rep la pantalla en el punt A. [1 punt]
- La força horitzontal, F_T , que fa el terra sobre la barra BC. [0,5 punts]

Exercici 4

[2,5 punts]

Un motor d'explosió fa servir un combustible que té un poder calorífic $p_c = 35500 \text{ kJ/L}$ i una densitat $\rho = 0,85 \text{ kg/L}$. En règim de funcionament nominal, el motor gira a $n = 5000 \text{ min}^{-1}$, proporciona una potència $P_s = 60 \text{ kW}$ i té un consum específic $c = 180 \text{ g/(kW} \cdot \text{h)}$. Determineu:

- El parell a l'eix de sortida, Γ_s . [0,5 punts]
- El consum horari, c_h , del motor. [0,5 punts]
- El rendiment, η , del motor. [1 punt]
- El volum, V , de combustible consumit en L si el motor funciona durant un temps $t = 3 \text{ h}$. [0,5 punts]

OPCIÓ B

Exercici 3

[2,5 punts]

Una instal·lació de reg disposa d'una bomba accionada per un motor elèctric que puja $q = 17 \text{ L/s}$ d'aigua a una altura $h = 2,8 \text{ m}$. Determineu:

a) La potència hidràulica, P_h , desenvolupada per la bomba. [1 punt]

Si el motor ha consumit $E_{\text{elèctrica}} = 5,5 \text{ kW} \cdot \text{h}$ en $t = 7 \text{ h}$ de funcionament estacionari i el cost elèctric és $c = 0,12 \text{ €/kW} \cdot \text{h}$, determineu:

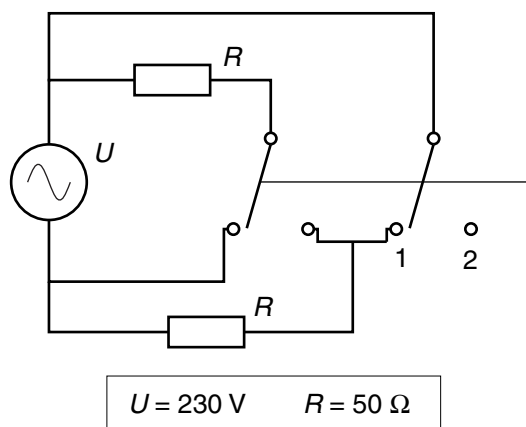
b) El treball fet per la bomba, W_{bomba} . [0,5 punts]

c) El rendiment, η , del grup motobomba. [0,5 punts]

d) El cost econòmic total, c_{total} , de les 7 h de funcionament. [0,5 punts]

Exercici 4

[2,5 punts]



Un calefactor disposa de dues resistències que es poden connectar segons dues configuracions diferents, d'acord amb la posició del commutador doble.

a) Dibuixeu, de manera independent i simplificada (sense commutador ni fils innecessaris), les dues configuracions possibles, i indiqueu a quina posició del commutador corresponen. [1 punt]

A partir dels valors donats i per a cadascuna de les configuracions, determineu:

b) El corrent que circula per cada resistència i el corrent total subministrat pel generador. [1 punt]

c) La potència consumida pel calefactor. [0,5 punts]





Proves d'Accés a la Universitat. Curs 2009-2010

Tecnologia industrial

Sèrie 4

La prova consta de dues parts que tenen dos exercicis cadascuna. La primera part és comuna i la segona té dues opcions (A o B), de les quals cal triar-ne UNA.

PRIMERA PART

Exercici 1

[2,5 punts]

[En cada qüestió només es pot triar UNA resposta. Qüestió ben contestada: 0,5 punts; qüestió mal contestada: -0,16 punts; qüestió no contestada: 0 punts.]

Qüestió 1

El cost de producció de n unitats d'un producte és $c = (45\,000 + 80n)$ €. Si el preu de venda de cada unitat és 130 €, a partir de quantes unitats venudes comença a proporcionar beneficis la producció?

- a) 215 unitats
- b) 450 unitats
- c) 565 unitats
- d) 900 unitats

Qüestió 2

En un circuit elèctric es connecten en sèrie tres resistències de tolerància $\pm 5\%$. Quina tolerància té la resistència equivalent?

- a) $\pm 2,5\%$
- b) $\pm 5\%$
- c) $\pm 10\%$
- d) $\pm 15\%$

Qüestió 3

En un torn que efectua una operació de cilindratge, la velocitat del carro sobre les guies és 3 mm/s i la punta de l'eina traça sobre la peça una corba helicoidal de 0,4 mm de pas (avanç per volta). Quina és la velocitat de rotació del capçal?

- a) 8 min^{-1}
- b) 72 min^{-1}
- c) 472 min^{-1}
- d) 450 min^{-1}

Qüestió 4

Un cotxe consumeix, de mitjana, 6,5 L per cada 100 km de recorregut i s'alimenta amb una benzina que produeix 2,3 kg de CO₂ per litre. Quina és la quantitat mitjana de CO₂ emesa per aquest cotxe en grams per kilòmetre recorregut?

- a) 149,5 g/km
- b) 14,95 g/km
- c) 282,6 g/km
- d) 28,26 g/km

Qüestió 5

Un vehicle de transport duu una placa en la qual es llegeix «MMA (massa màxima autoritzada) = 15 500 kg. Tara = 10 000 kg». El vehicle transporta contenidors de 1 500 kg de massa. Tenint en compte només la massa, quants contenidors pot portar el vehicle?

- a) 3
- b) 4
- c) 6
- d) 10

Exercici 2

[2,5 punts]

La bomba de pressió d'un grup de pressió antiincendis d'un local es posa en funcionament si s'activa qualsevol dels dos interruptors de què disposa, sempre que la porta del local estigui oberta. Utilitzant les variables d'estat següents:

interruptors: $i_1, i_2 = \begin{cases} 1: \text{activat} \\ 0: \text{no activat} \end{cases}$; porta: $p = \begin{cases} 1: \text{tancada} \\ 0: \text{oberta} \end{cases}$

bomba: $b = \begin{cases} 1: \text{en marxa} \\ 0: \text{aturada} \end{cases}$

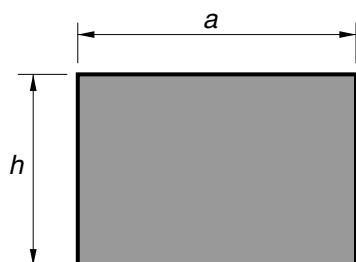
- a) Escriviu la taula de veritat del sistema. [1 punt]
- b) Determineu la funció lògica entre aquestes variables i, si escau, simplifiqueu-la. [1 punt]
- c) Dibuixeu l'esquema de contactes equivalent. [0,5 punts]

SEGONA PART

OPCIÓ A

Exercici 3

[2,5 punts]



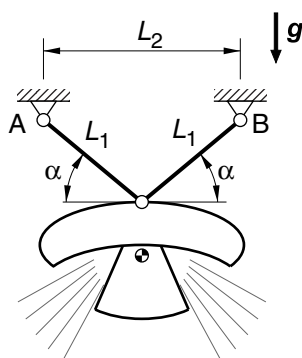
$a = 1,6 \text{ m}$	$h = 1,1 \text{ m}$
$\sigma = 7 \text{ kg/m}^2$	
$U = 230 \text{ V}$	$I = 1,3 \text{ A}$
$n = 17 \text{ min}^{-1}$	$\Gamma_s = 38 \text{ Nm}$

Una petita grua eleva un plafó d'amplària $a = 1,6 \text{ m}$ i alçària $h = 1,1 \text{ m}$ que és fet d'un material de densitat superficial $\sigma = 7 \text{ kg/m}^2$. La grua s'acciona mitjançant un motoreductor elèctric que s'alimenta a $U = 230 \text{ V}$ i pel qual circula un corrent $I = 1,3 \text{ A}$. En règim de funcionament nominal, el motoreductor proporciona a l'eix de sortida, que gira a $n = 17 \text{ min}^{-1}$, un parell $\Gamma_s = 38 \text{ N} \cdot \text{m}$. Determineu:

- La massa, m , del plafó. [0,5 punts]
- La potència, P_s , a l'eix de sortida. [0,5 punts]
- El rendiment electromecànic, η , del motoreductor. [0,5 punts]
- L'energia elèctrica consumida, $E_{\text{elèctrica}}$, i l'energia dissipada, $E_{\text{dissipada}}$, si funciona durant un temps $t = 30 \text{ s}$. [1 punt]

Exercici 4

[2,5 punts]



$m = 200 \text{ kg}$	$\alpha = 40^\circ$
$L_1 = 2 \text{ m}$	$d = 5 \text{ mm}$
$E = 20 \text{ GPa}$	

Aquesta figura esquematitza un llum ornamental de massa $m = 200 \text{ kg}$ penjat del sostre mitjançant dos cables de longitud $L_1 = 2 \text{ m}$, diàmetre $d = 5 \text{ mm}$ i mòdul d'elasticitat $E = 20 \text{ GPa}$. Determineu:

- La distància horitzontal, L_2 , entre els punts A i B perquè l'angle dels cables amb l'horitzontal sigui $\alpha = 40^\circ$. [0,5 punts]
- La força, F , que fa cadascun dels cables. [1 punt]
- La tensió normal, σ , dels cables, deguda a la força que exerceixen. [0,5 punts]
- La deformació unitària, ε , dels cables a causa de la tensió a què estan sotmesos. [0,5 punts]

OPCIÓ B

Exercici 3

[2,5 punts]

Una manta elèctrica de superfície $s = 1,8 \text{ m} \times 1,35 \text{ m}$ proporciona $P = 75 \text{ W/m}^2$ quan s'alimenta a $U = 230 \text{ V}$. Determineu:

- a) L'energia, E , que consumeix si es fa servir durant $t = 8 \text{ h}$. [0,5 punts]
- b) La resistència elèctrica, R , que té a l'interior i el corrent, I , que hi circula. [1 punt]
- c) La potència, P_c , que consumiria si s'endollés a $U' = 110 \text{ V}$. [0,5 punts]
- d) La longitud, L , de fil que es necessita per a fabricar-la si la resistència és feta d'un fil conductor de resistivitat $\rho = 0,20 \mu\Omega \cdot \text{m}$ i diàmetre $d = 0,6 \text{ mm}$. [0,5 punts]

Exercici 4

[2,5 punts]

Un elevador s'acciona amb un motoreductor de vis sens fi i aixeca a una velocitat mitjana constant $v = 1,2 \text{ m/s}$ una càrrega $m = 800 \text{ kg}$ fins a un cinquè pis d'un edifici des de la planta baixa. L'alçària de cada pis és $h = 3 \text{ m}$. La potència elèctrica mitjana que consumeix el motoreductor durant l'ascens de la càrrega és $P_{\text{elèctrica}} = 12 \text{ kW}$. Les resistències passives a l'elevador es consideren negligibles. Determineu:

- a) El treball, W , fet per l'elevador. [0,5 punts]
- b) La potència útil, P_m , del motoreductor. [1 punt]
- c) El rendiment, η , del motoreductor. [0,5 punts]
- d) La potència total dissipada, $P_{\text{dissipada}}$, en el motoreductor. [0,5 punts]

