

Tecnologia industrial

Sèrie 5

La prova consta de dues parts, amb dos exercicis a cadascuna. La primera part és comuna i la segona té dues opcions (A i B). Resoleu els exercicis de la primera part i, per a la segona part, escolliu UNA de les dues opcions (A o B) i feu els exercicis de l'opció triada.

PRIMERA PART

Exercici 1

[2,5 punts]

[En cada qüestió només es pot triar UNA resposta. Qüestió ben contestada: 0,5 punts; qüestió mal contestada: -0,16 punts; qüestió no contestada: 0 punts.]

Qüestió 1

Un cargol de pas $p = 1,25$ mm avança a una velocitat $v = 5$ mm/s quan es cargola a una femella fixa. Quina és la velocitat angular de gir del cargol?

- a) 20,94 rad/s
- b) 25,13 rad/s
- c) 157,9 rad/s
- d) 125,7 rad/s

Qüestió 2

Una empresa comercialitza un model nou d'impressora 3D. El cost unitari de producció és de 500 €. Durant el primer any, l'empresa vol recuperar 250 000 € de la inversió inicial, obtenir un benefici mínim de 50 000 € i pagar les despeses de fabricació de totes les unitats venudes. Si s'ha fixat un preu de venda unitari de 950 €, quin ha de ser el nombre mínim d'unitats venudes?

- a) 600
- b) 316
- c) 207
- d) 667

Qüestió 3

Una barra massissa de secció circular de 5 mm de radi pot aguantar una força de tracció de fins a 8,1 kN sense trencar-se. Quina és la resistència a la ruptura del material de la barra?

- a) 103,1 MPa
- b) 200 MPa
- c) 324 MPa
- d) 412,5 MPa

Qüestió 4

Un motor asíncron de corrent altern de $p=4$ parells de pols té un lliscament relatiu $s=0,07$. Si està connectat a la xarxa de tensió $U=230$ V i freqüència $f=50$ Hz, a quina velocitat n gira?

- a) $2\,790\text{ min}^{-1}$
- b) 750 min^{-1}
- c) $1\,395\text{ min}^{-1}$
- d) $697,5\text{ min}^{-1}$

Qüestió 5

Un cilindre hidràulic d'una sola tija ha de poder efectuar una força de 25 kN en la cursa d'avanç. Si el diàmetre del cilindre és de 40 mm i el de la tija és de 25 mm, quina pressió ha de proporcionar el grup hidràulic?

- a) 25,13 MPa
- b) 32,65 MPa
- c) 19,89 MPa
- d) 4,974 MPa

Exercici 2

[2,5 punts en total]

Un sistema de reg intel·ligent utilitza tres sensors per a determinar si cal regar un parc d'una ciutat al final del dia. Els sensors mesuren la radiació solar (S), la humitat del terra (H) i la temperatura (T). Les condicions ambientals favorables al reg són: una radiació solar per sobre d'un llindar S_{lim} , una humitat del terra per sota de H_{lim} i una temperatura per sobre de T_{lim} . El sistema determina que cal regar si almenys dues de les tres condicions ambientals són favorables al reg. Responen a les qüestions que hi ha a continuació utilitzant les variables d'estat següents:

$$\text{radiació solar: } s = \begin{cases} 1: S \geq S_{\text{lim}} \\ 0: S < S_{\text{lim}} \end{cases}; \text{ humitat: } h = \begin{cases} 1: H \geq H_{\text{lim}} \\ 0: H < H_{\text{lim}} \end{cases};$$
$$\text{temperatura: } t = \begin{cases} 1: T \geq T_{\text{lim}} \\ 0: T < T_{\text{lim}} \end{cases}; \text{ reg nocturn: } r = \begin{cases} 1: \text{es rega} \\ 0: \text{no es rega} \end{cases}.$$

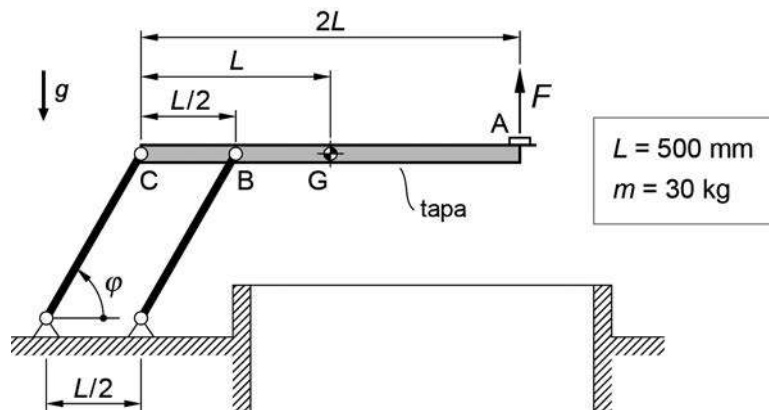
- a) Elaboreu la taula de veritat del sistema. [1 punt]
- b) Determineu la funció lògica entre aquestes variables i, si escau, simplifiqueu-la. [1 punt]
- c) Dibuixeu el diagrama de portes lògiques equivalent. [0,5 punts]

SEGONA PART

OPCIÓ A

Exercici 3

[2,5 punts en total]



La tapa de la figura té una massa $m = 30 \text{ kg}$ i el centre de masses en el punt G. S'obre estirant-la per la nansa A amb una força F perpendicular a la tapa, i s'uneix a terra per mitjà de dues barres idèntiques que tenen un extrem articulat a la tapa i l'altre extrem articulat a terra. La massa de les barres es considera negligible. L'angle de les barres varia entre $10^\circ \leq \varphi \leq 120^\circ$.

- a) Dibuixeu el diagrama de cos lliure de la tapa per a un angle φ qualsevol. [0,5 punts]

Considerant que la tapa està en repòs, determineu:

- b) El valor de la força F aplicada a la nansa quan $\varphi = 60^\circ$. [1 punt]
 c) El valor de les forces F_B i F_C que fan les barres sobre la tapa quan $\varphi = 60^\circ$. [0,5 punts]
 d) L'angle φ per al qual la força que fa la barra en el punt C en valor absolut $|F_C|$ és mínima, i el valor d'aquesta força. [0,5 punts]

Exercici 4

[2,5 punts en total]

Un escalfador elèctric d'aigua s'alimenta amb una tensió $U = 230 \text{ V}$ i consumeix una potència elèctrica $P_{\text{elèctr}} = 1,5 \text{ kW}$. L'escalfador tarda 2 h i 5 min a escalfar un volum $V = 50 \text{ L}$ d'aigua des de $T_1 = 15^\circ\text{C}$ fins a $T_2 = 65^\circ\text{C}$ per mitjà d'una resistència elèctrica. La calor específica de l'aigua és $c_e = 4,18 \text{ kJ}/(\text{kg } ^\circ\text{C})$ i el cost de l'energia elèctrica és $c = 0,125 \text{ €/}(kW h)$. Determineu:

- a) L'energia E necessària per a escalfar el volum V d'aigua des de T_1 fins a T_2 . [0,5 punts]
 b) L'energia elèctrica $E_{\text{elèctr}}$, en kW h, consumida per a escalfar el volum V d'aigua des de T_1 fins a T_2 , i el cost $c_{\text{elèctr}}$ de l'energia elèctrica necessària per a dur a terme aquest procés. [0,5 punts]
 c) El rendiment η de l'escalfador elèctric d'aigua. [0,5 punts]
 d) La resistivitat ρ del material de la resistència, si aquesta està formada per un fil conductor de diàmetre $d = 0,25 \text{ mm}$ i longitud $L = 1 \text{ 500 mm}$. [1 punt]

OPCIÓ B

Exercici 3

[2,5 punts en total]

Una escala mecànica transporta passatgers que puguen una altura $\Delta h = 6$ m en un temps $t_p = 45$ s. La massa mitjana d'un passatger s'estima en $m_p = 70,8$ kg. L'escala transporta de mitjana $n_p = 20$ passatgers de manera simultània i funciona durant $t_t = 10$ h al dia.

Quan l'escala treballa en buit (sense passatgers) consumeix una potència elèctrica $P_{\text{buit}} = 3,2$ kW. El grup motor (motor, reductor i transmissió) que acciona l'escala té un rendiment electromecànic $\eta = 0,58$. Determineu:

- La potència mecànica mitjana P_p addicional que cal per a pujar de manera simultània $n_p = 20$ passatgers. [1 punt]
- El nombre total n_t de passatgers que l'escala transporta en un dia. [0,5 punts]
- L'energia elèctrica total E_t que consumeix l'escala en un dia, considerant el consum elèctric en buit i el consum associat a pujar els passatgers. [1 punt]

Exercici 4

[2,5 punts en total]

Un vehicle consumeix una mitjana de 6,3 L cada 100 km quan circula a una velocitat $v = 120$ km/h. El dipòsit de combustible del vehicle té una capacitat $V = 60$ L. El vehicle té la tracció a l'eix davanter i, per a la velocitat v anterior, les rodes giren a una velocitat angular $n_{\text{rodes}} = 1\,004$ min⁻¹ (considerant que el vehicle avança en línia recta). Entre el motor tèrmic i les rodes hi ha una transmissió mecànica de rendiment $\eta_{\text{trans}} = 0,92$, i el rendiment tèrmic del motor és $\eta_{\text{mot}} = 0,30$. El combustible utilitzat té una densitat $\rho = 0,75$ kg/L i un poder calorífic $p_c = 43,5$ MJ/kg. Si el vehicle circula a una velocitat $v = 120$ km/h, determineu:

- La distància estimada d que pot recórrer el vehicle si el dipòsit conté combustible fins al 80 % de la seva capacitat. [0,5 punts]
- La potència tèrmica mitjana consumida $P_{\text{tèrm}}$. [0,5 punts]
- La potència mecànica que arriba a les rodes P_{rodes} i el parell total Γ_{rodes} . [1 punt]
- La potència total que es dissipa en el motor i en la transmissió P_{diss} . [0,5 punts]



Institut
d'Estudis
Catalans