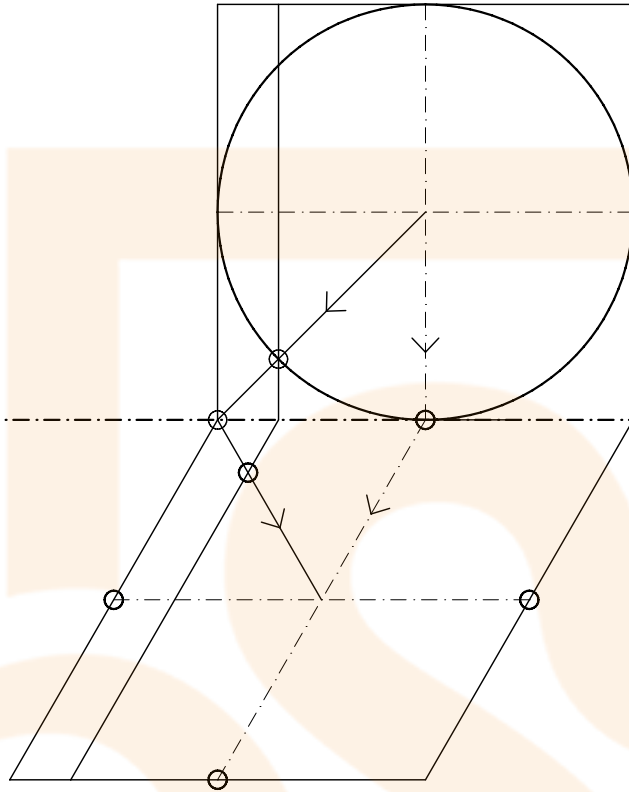


# DIBUIX D'UNA EL·LIPSE EN AXONOMETRIA

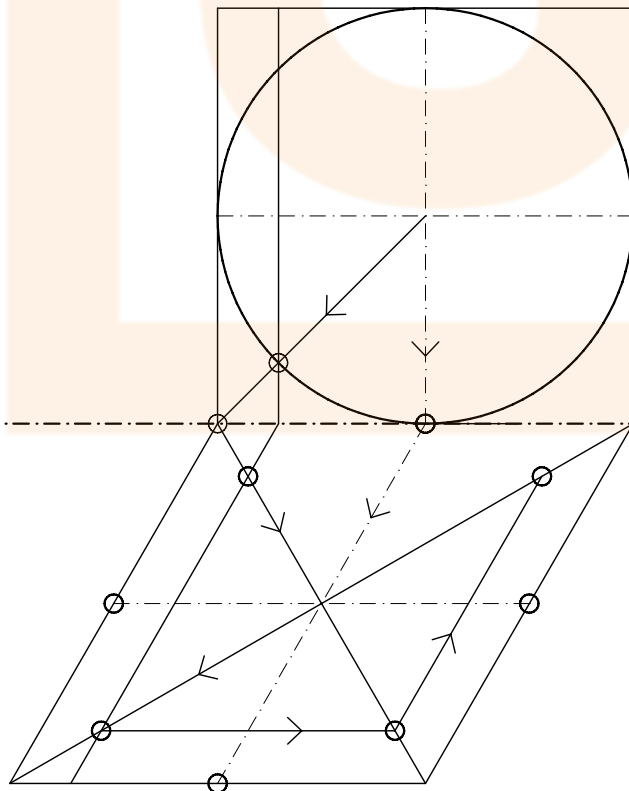
DIBUIX D'UNA CIRCUMFERÈNCIA EN PERSPECTIVA PEL MÈTODE DE L'AFINITAT

1.



EIX D'AFINITAT

2.

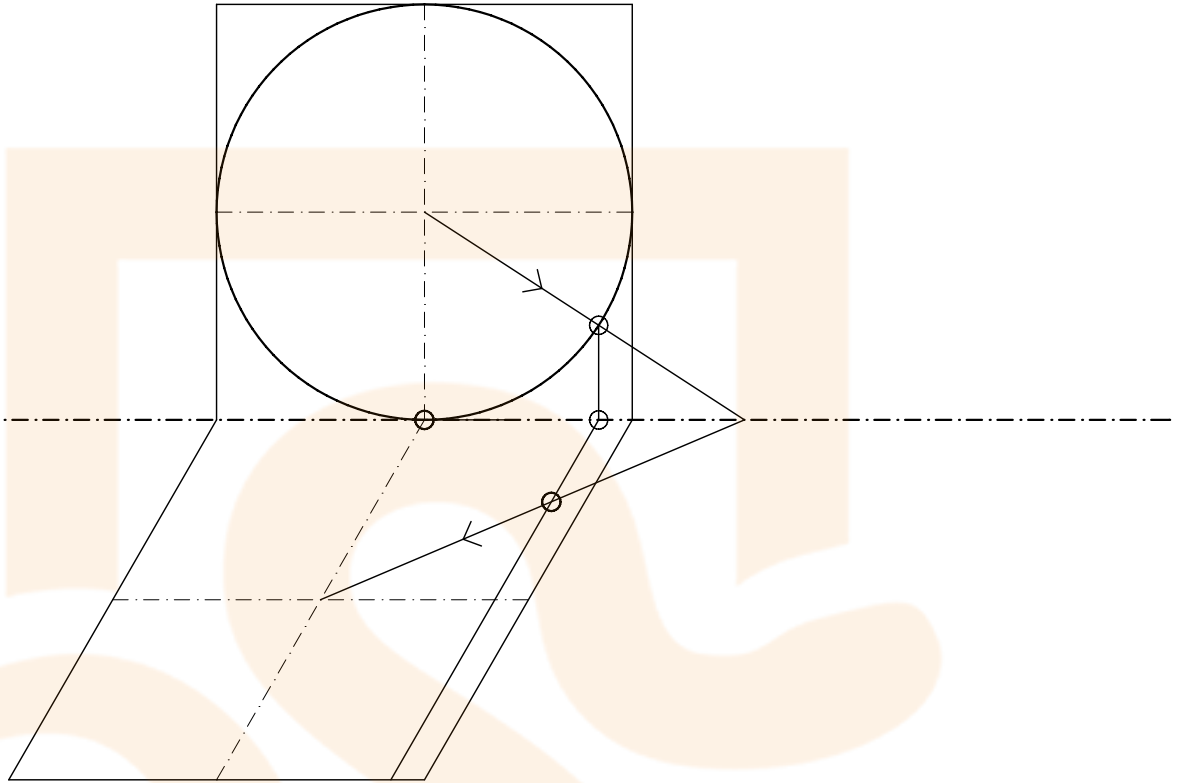


EIX D'AFINITAT

# DIBUIX D'UNA EL·LIPSE EN AXONOMETRIA

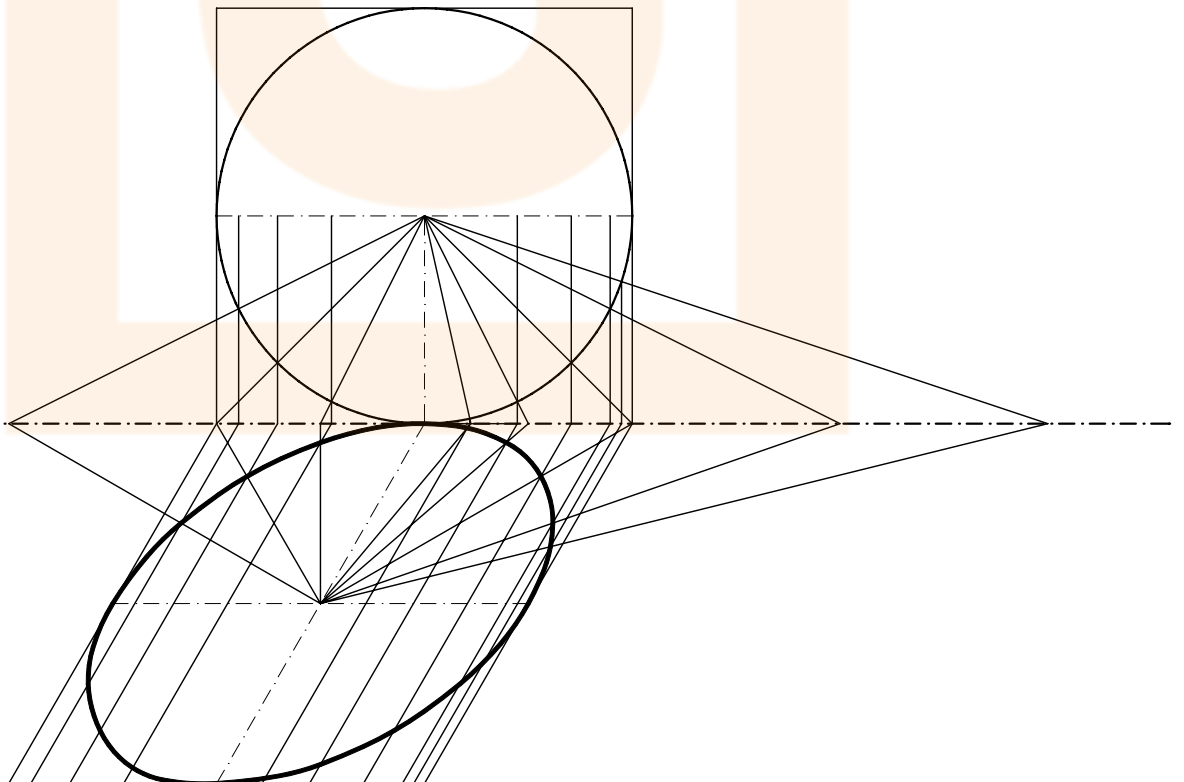
3.

EIX D'AFINITAT



4.

EIX D'AFINITAT



# DIBUIX D'UNA EL·LIPSE EN AXONOMETRIA

EXEMPLE D'APLICAIÓ.

