

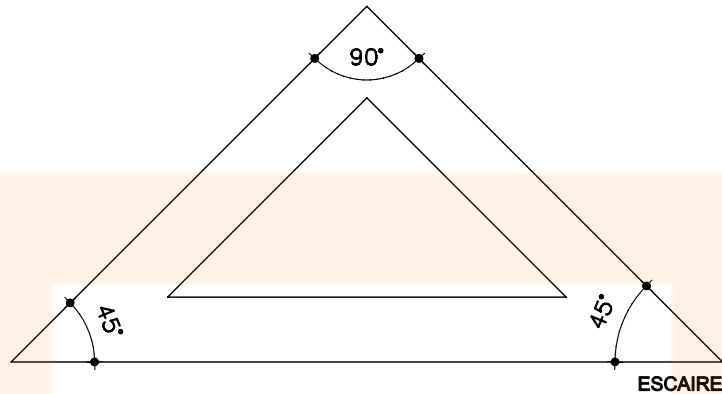
EINES DE DIBUIX: ESCAIRE I CARTABÓ

1

1. DEFINICIÓ:

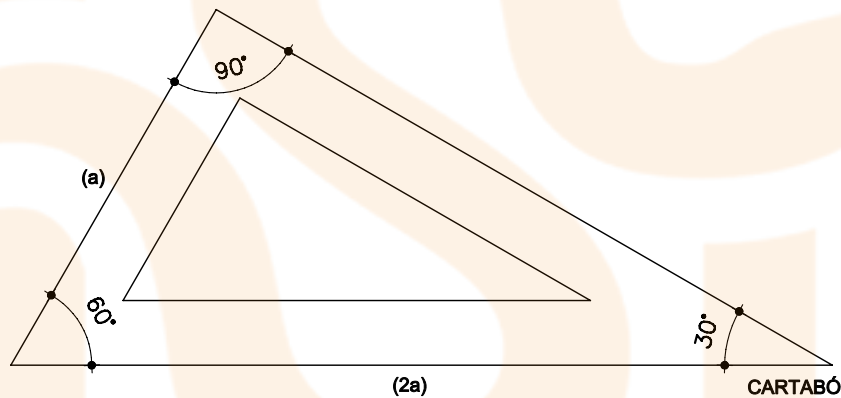
ESCAIRE:

TÉ LA FORMA D'UN TRIANGLE RECTANGLE ISÒCELS I ELS CATETS FORMEN, ENTRE SI, UN ANGLE DE 90° I UN ANGLE DE 45° AMB LA HIPOTENUSA.



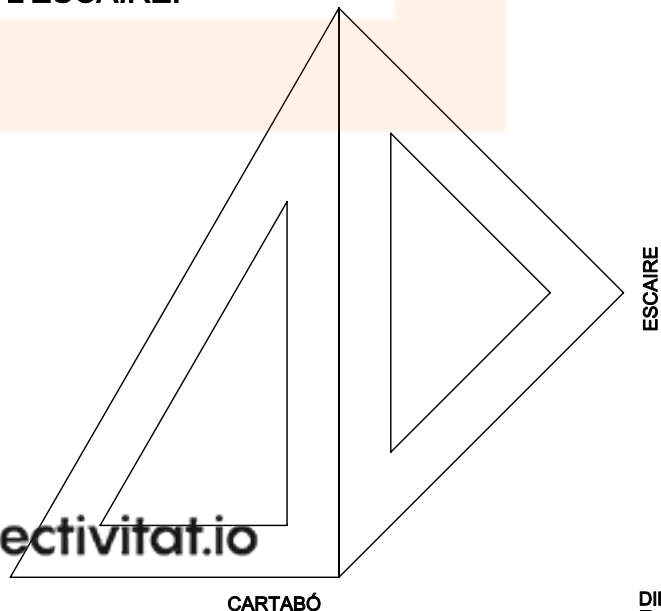
CARTABÓ:

ÉS UN TRIANGLE RECTANGLE ESCALÈ ELS ANGLES AGUTS DEL QUAL TENEN 30° I 60° . LA HIPOTENUSA TÉ EL DOBLE DE LLARGADA QUE EL MÉS PETIT DELS CATETS.



JOC D'ESCAIRE I CARTABÓ:

ÉS EL COMPOSAT PER DUES PLANTILLES DE LES QUALS LA LONGITUD DEL CATET MAJOR DEL CARTABÓ ÉS IGUAL A LA HIPOTENUSA DE L'ESCAIRE.

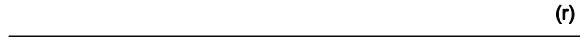


EINES DE DIBUIX: ESCAIRE I CARTABÓ

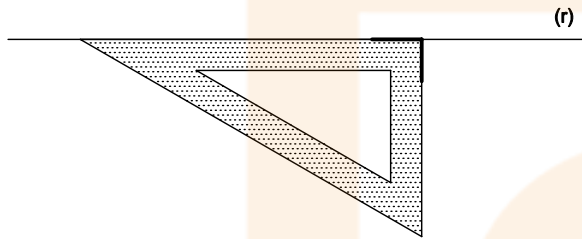
2

2.1. TRAÇAT DE PARAL·LELES I PERPENDICULARS: PARAL·LELES

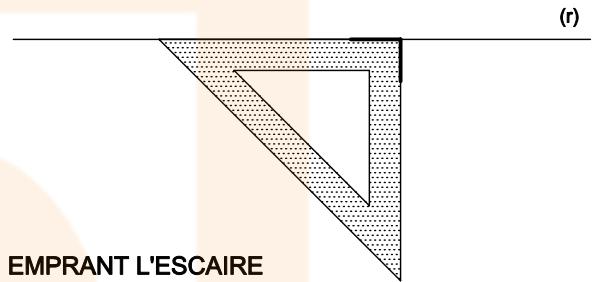
DONADA UN RECTA (r), A LA QUAL S'HI HA DE TRAÇAR PARAL·LELES



1. SITUEM L'ESCAIRE O EL CARTABÓ AMB L'ANGLE RECTE A LA VOSTRA DRETA

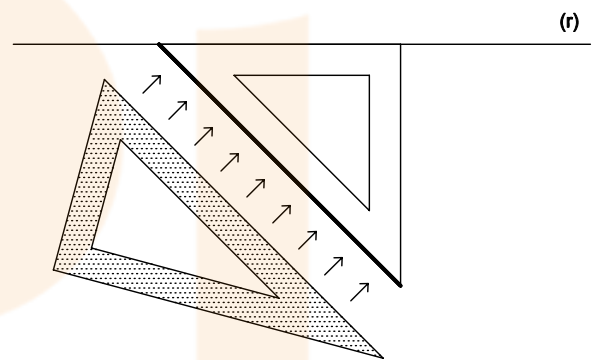
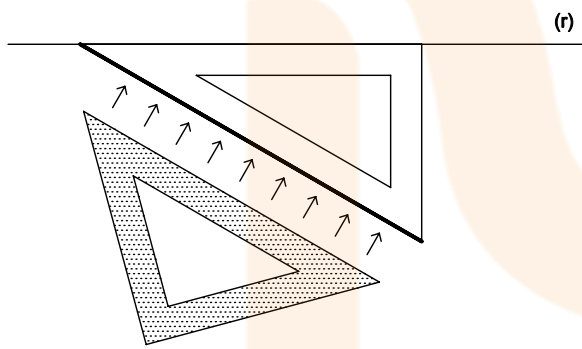


EMPRANT EL CARTABÓ

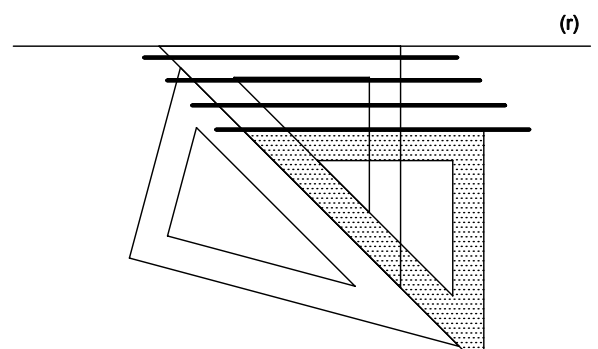
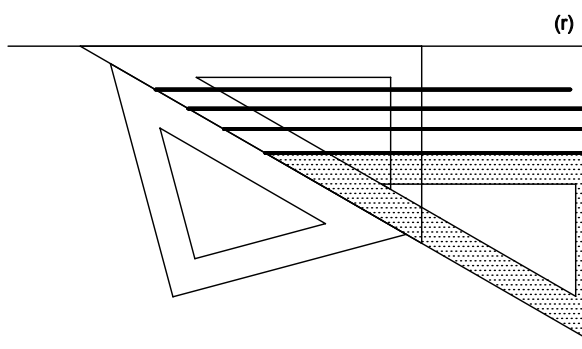


EMPRANT L'ESCAIRE

2. COL·LOQUEM L'ALTRA EINA SOBRE LA HIPOTENUSA



3. DESPLACEM L'EINA PARAL·LELA A LA RECTA RESPECTE L'ALTRA EINA.



EINES DE DIBUIX: ESCAIRE I CARTABÓ

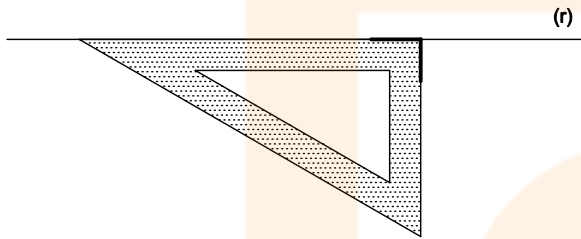
3

2.2. TRAÇAT DE PARAL·LELES I PERPENDICULARS: PERPENDICULARS

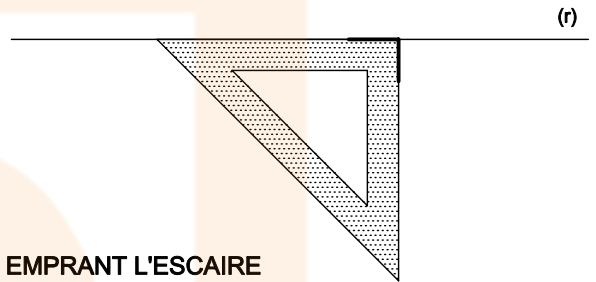
DONADA UN RECTA (r), A LA QUAL S'HI HA DE TRAÇAR PERPENDICULARS



1. SITUEM L'ESCAIRE O EL CARTABÓ AMB L'ANGLE RECTE A LA VOSTRA DRETA

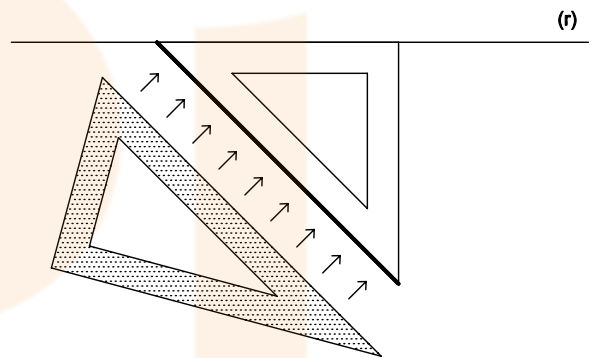
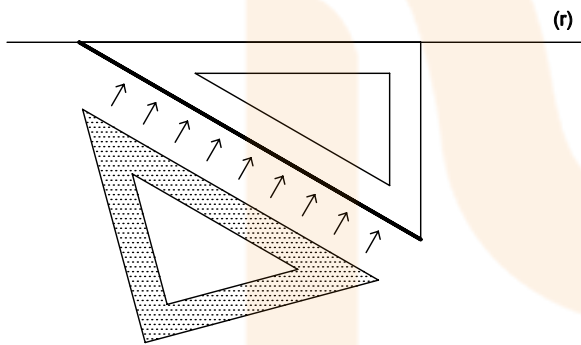


EMPRANT EL CARTABÓ

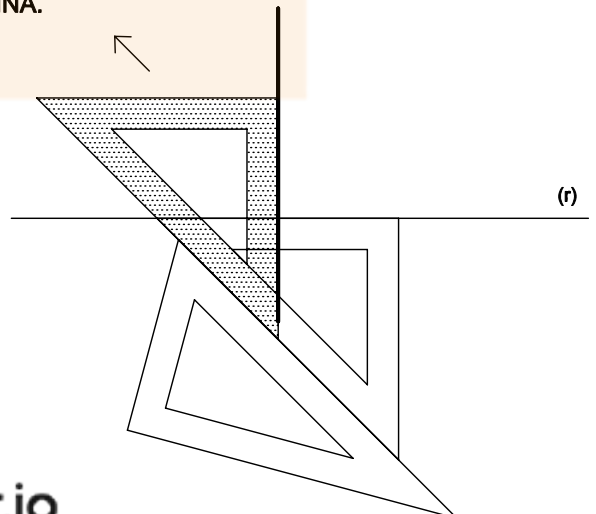
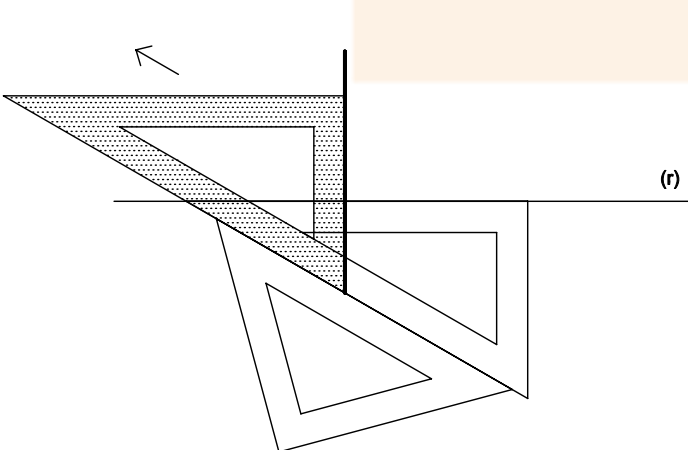


EMPRANT L'ESCAIRE

2. COL·LOQUEM L'ALTRA EINA SOBRE LA HIPOTENUSA



3. DESPLACEM L'EINA PARAL·LELA A LA RECTA RESPECTE L'ALTRA EINA.



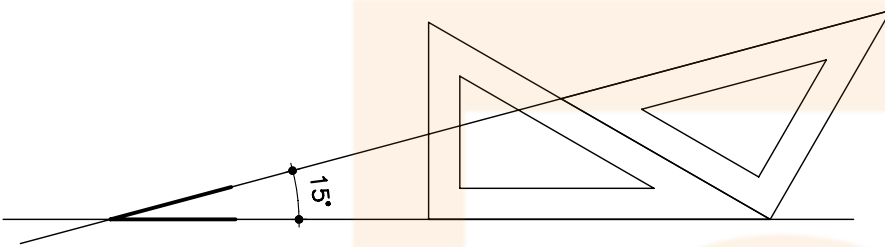
EINES DE DIBUIX: ESCAIRE I CARTABÓ

3. CONSTRUCCIÓ D'ANGLES

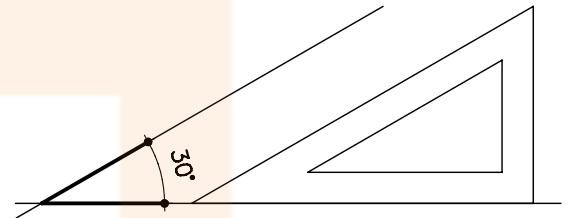
APROFITANT LA COMBINACIÓ DELS DIFERENTS VALORS ANGULARS DE LES EINES DE DIBUIX, L'ESCAIRE I EL CARTABÓ (30° 60° 90° I 45°) PODEM TRAÇAR LÍNIES, AMB UN ARC DE 15° , AL VOLTANT DE 360° .

4

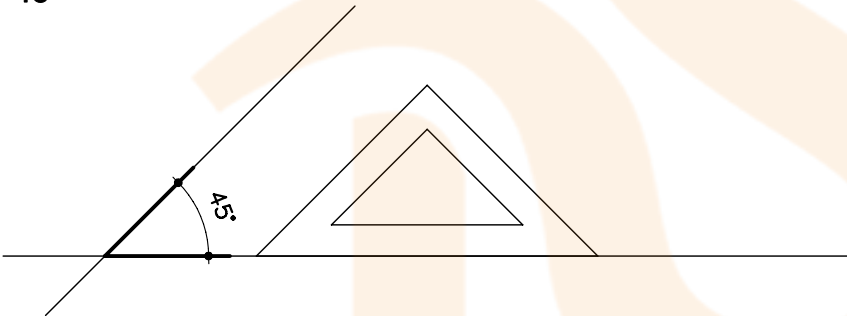
15°



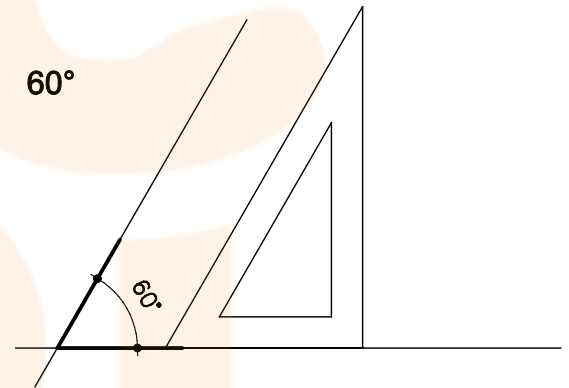
30°



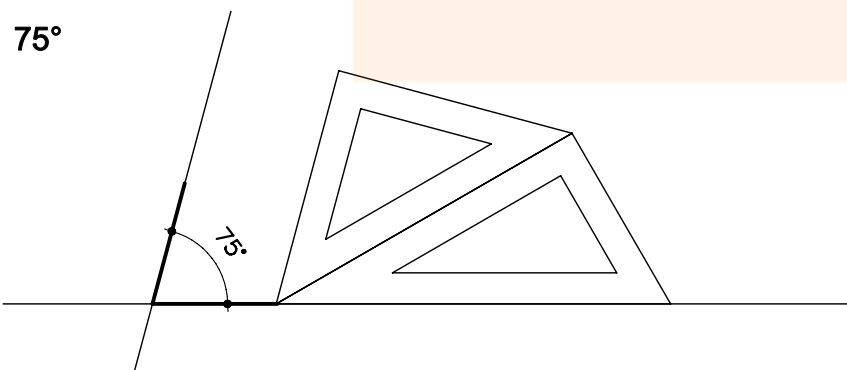
45°



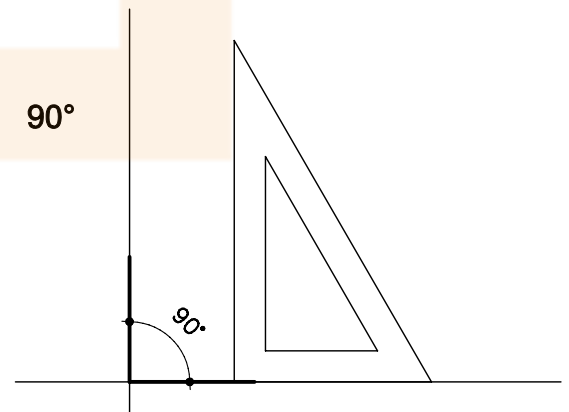
60°



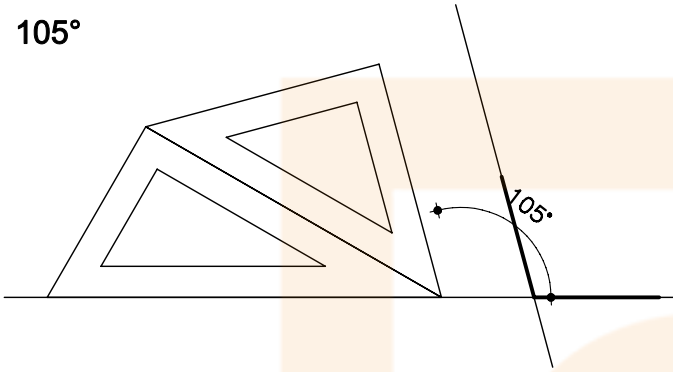
75°



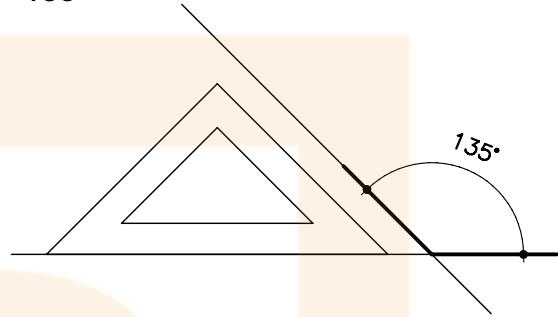
90°



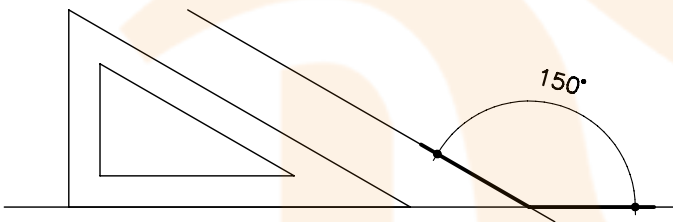
105°



135°



150°



165°

