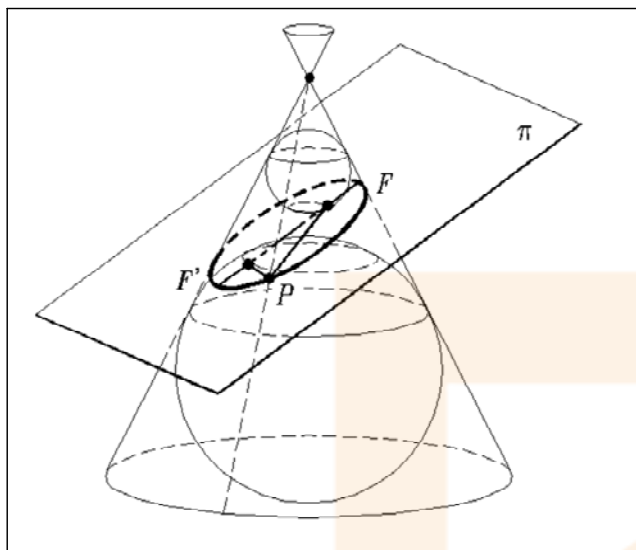


# L'EL·LIPSE, PROPIETATS I PROCEDIMENTS

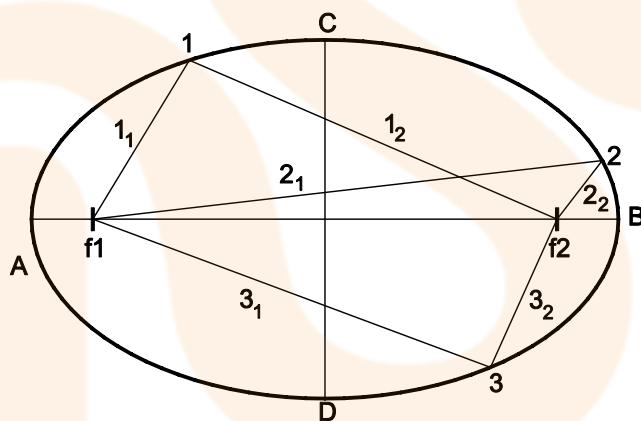
## 1. DEFINICIÓ:

UNA EL·LIPSE ÉS LA SECCIÓ PLANA D'UN CON PER UN PLA QUE TALLI A L'EIX DEL CON.



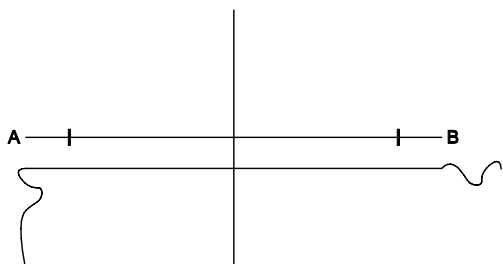
EL·LIPSE

UNA EL·LIPSE ÉS EL LLOC GEOMÈTRIC (EL CONJUNT DE PUNTS QUE COMPARTEIXEN UNA PROPIETAT COMUNA) DELS PUNTS DEL PLA PER ALS QUALS ÉS CONSTANT LA SUMA DE LES DISTÀNCIES A DOS PUNTS INTERIORS FIXOS DENOMINATS FOCUS, I QUE CORRESPON AL DIÀMETRE MAJOR DE LA EL·LIPSE.

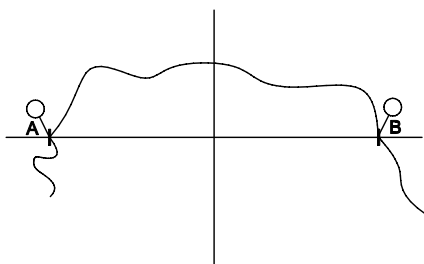


PER A TOTS ELS PUNTS DE L'EL·LIPSE ES COMPLEIX:

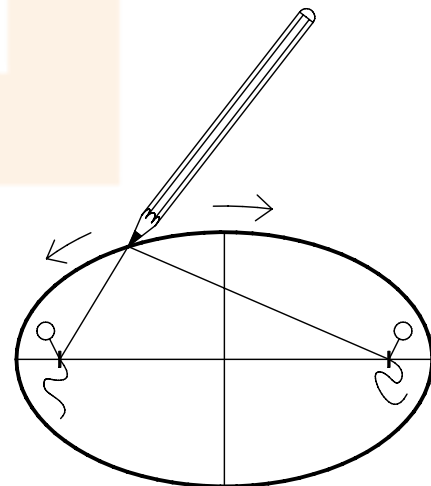
$$1_1 + 1_2 = 2_1 + 2_2 = 3_1 + 3_2 = \overline{AB}$$



1. AGAFAR LA MESURA DE L'EIX GRAN AMB UN CORDILL FI.



2. FIXAR ELS EXTREMS SOBRE ELS FOCUS.

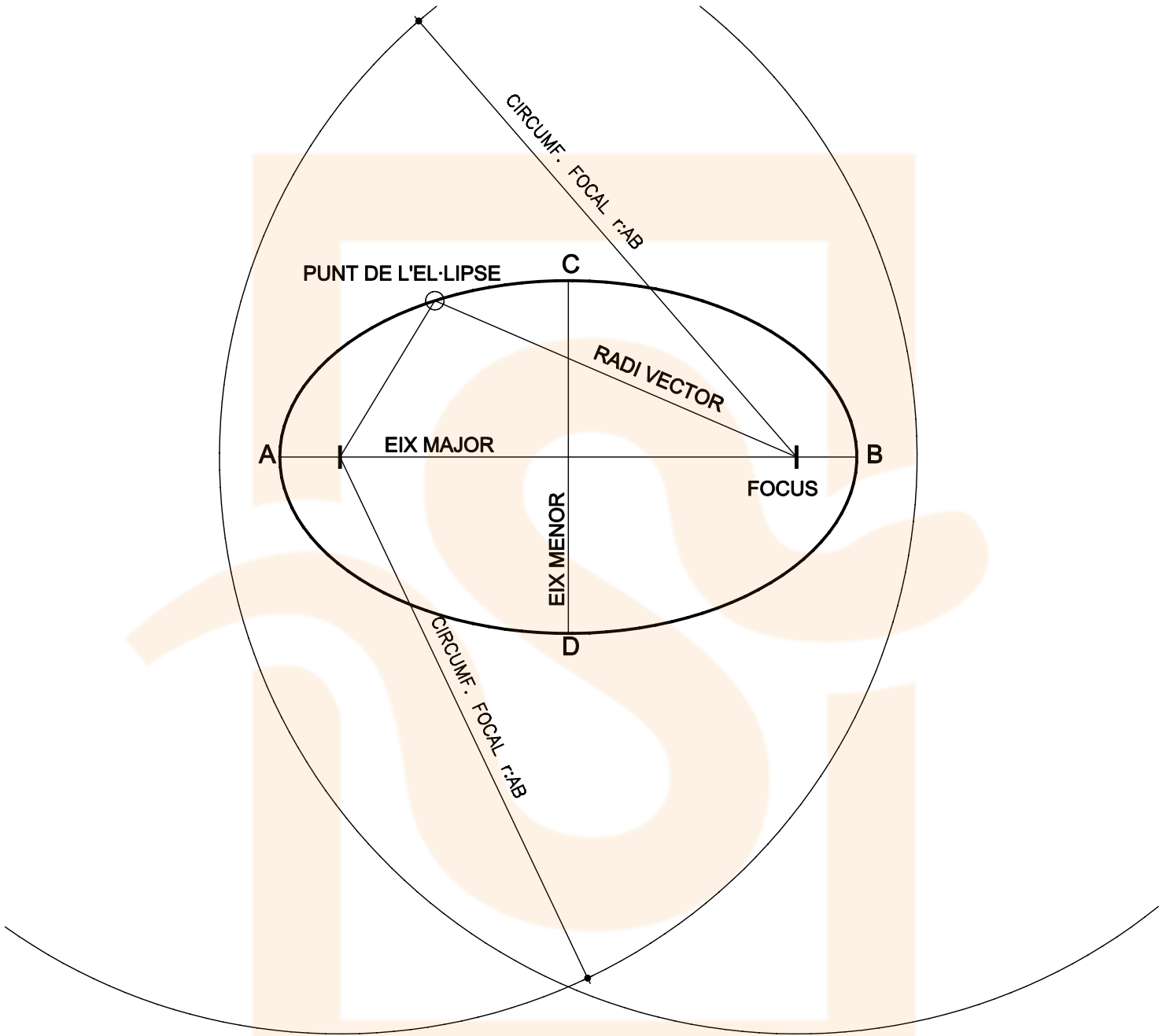


3. MANTENINT TENSAT EL CORDILL, TRAÇAR L'EL·LIPSE.

# L'EL·LIPSE, PROPIETATS I PROCEDIMENTS

## 2. ELEMENTS:

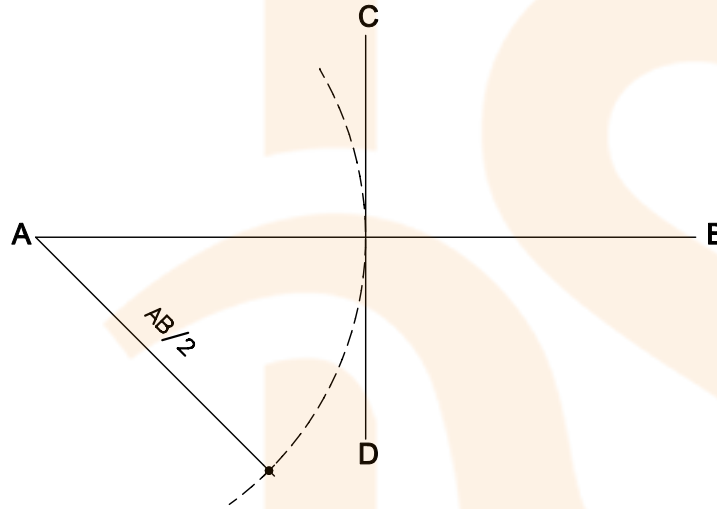
# 2



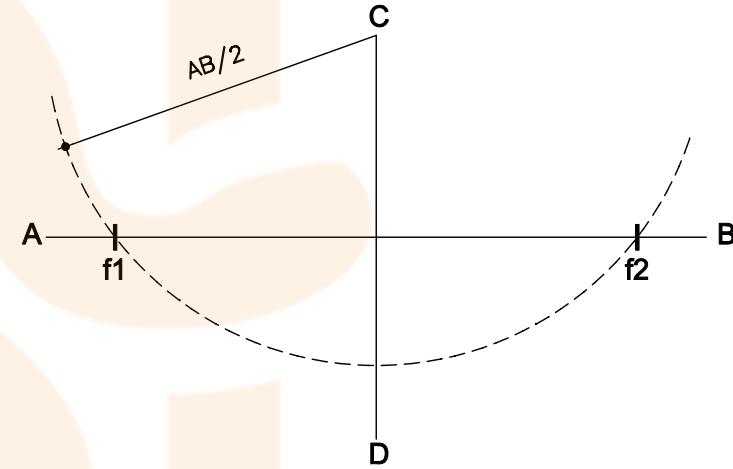
- EIXOS: MAJOR I MENOR (AB I CD. FORMEN  $90^\circ$  I ES TALLEN PEL MIG).
- FOCUS.
- RADIS VECTORS.
- CIRCUMFERÈNCIA FOCAL: r: L'EIX MAJOR DE L'EL·LIPSE (AB) I CENTRE UN DELS DOS FOCUS.

3. CONSTRUCCIONS: A. DONATS ELS 2 EIXOS DE SIMETRIA. MÈTODE 1 -PER PUNTS-

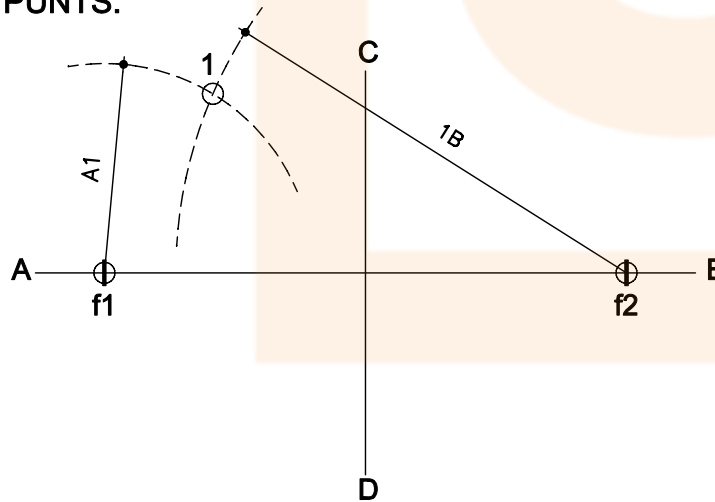
1. DETERMINAR ELS FOCUS.



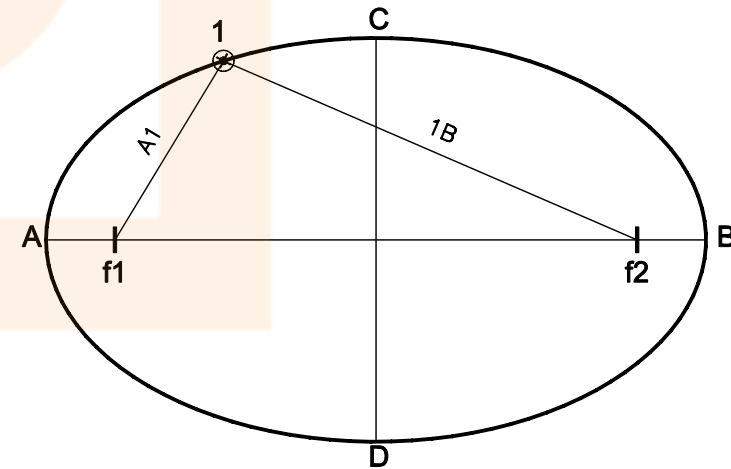
2.



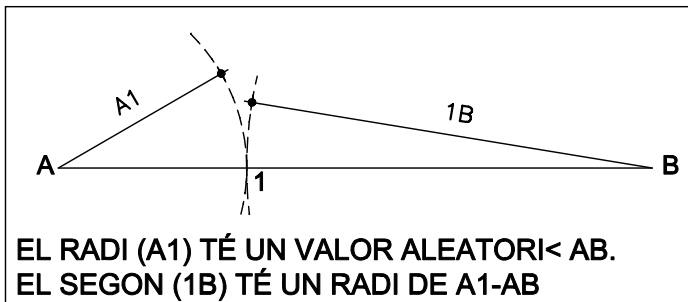
3. DETERMINAR PUNTS.



4. DEFINIR LA CORBA.



ESCOLLIM PUNTS ALEATÒRIAMENT.

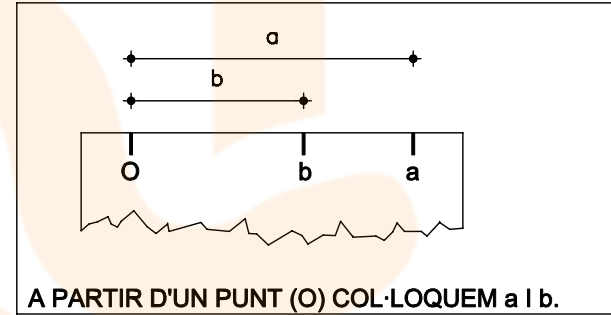
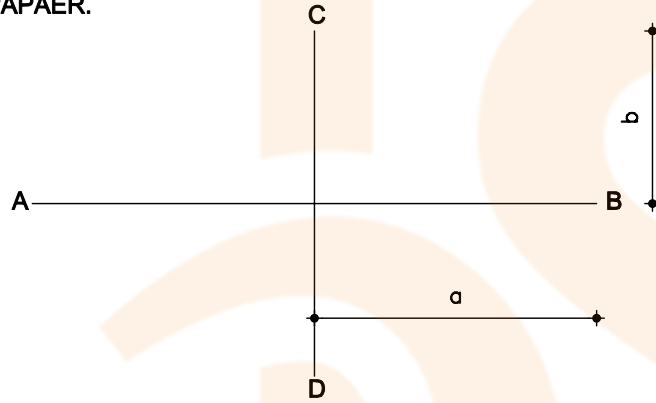


CAL TROBAR PUNTS SUFICIENTS PER A DEFINIR TOT EL PERÍMETRE.

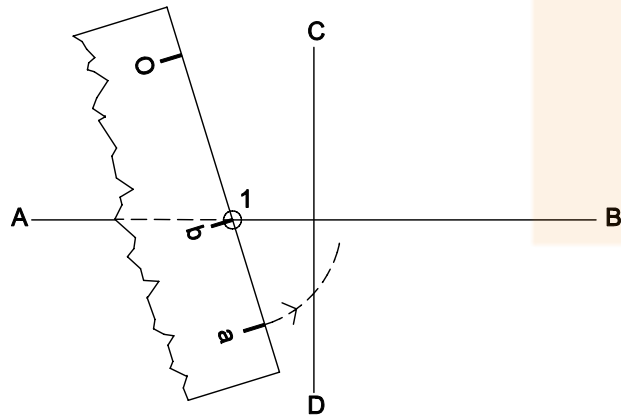
TRAÇAR L'EL·LIPSE A MÀ ALÇADA.

A. DONATS ELS 2 EIXOS DE SIMETRIA. MÈTODE 2 -DE LA TARGETA-

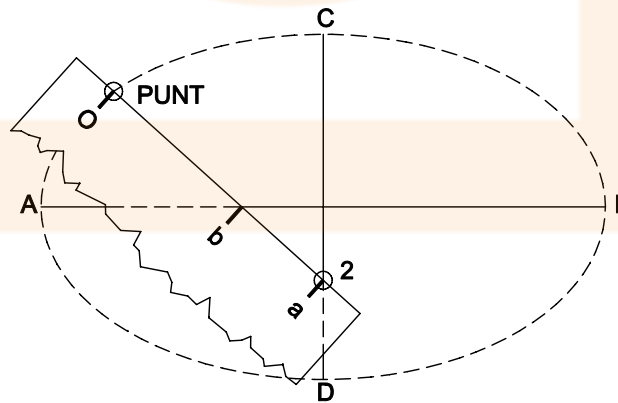
1. MARQUEM 1/2 DELS EIXOS SOBRE UN TROSSET DE PAPER.



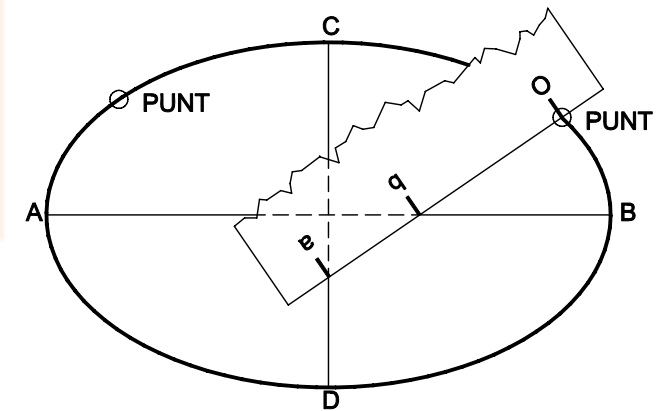
1 SITUAR LA MARCA CORRESPONENT AL SEMIEIX PETIT SOBRE UN PUNT DE L'EIX GRAN.



2 SENSE MOURE EL PUNT 1 ! SITUAR LA MARCA CORRESPONENT AL SEMIEIX GRAN SOBRE L'EIX PETIT.



3 DETERMINEM UN ALTRE PUNT

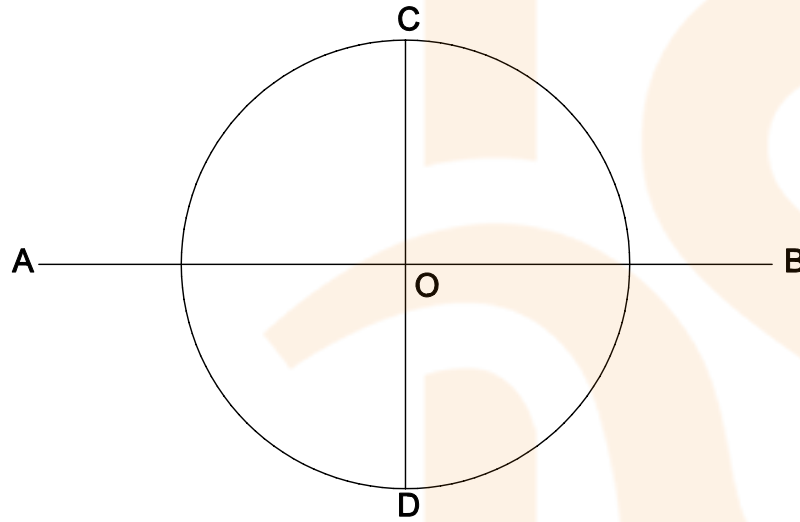


CAL TROBAR PUNTS SUFICIENTS PER A DEFINIR TOT EL PERÍMETRE.

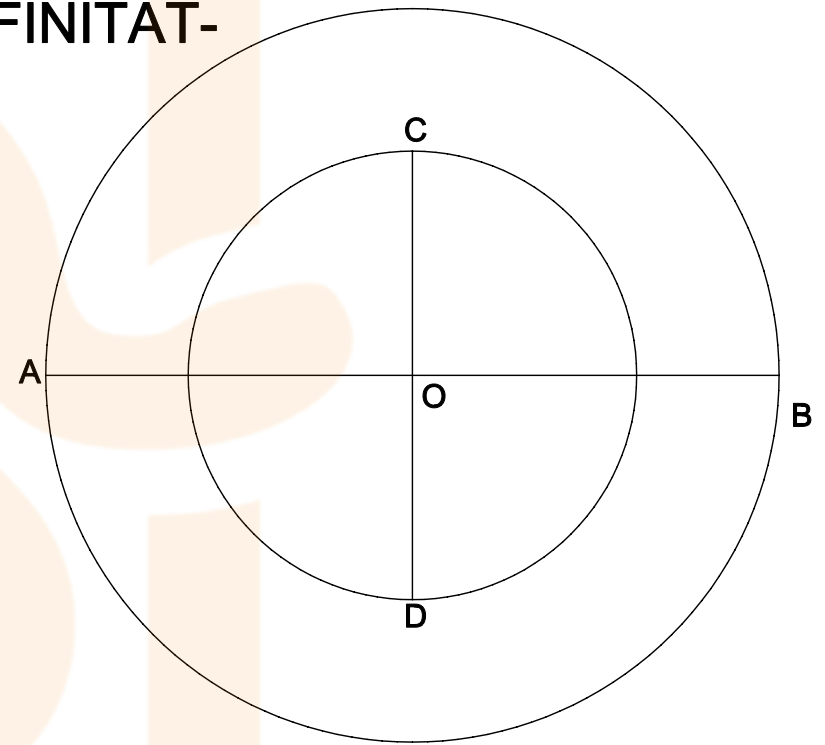
TRAÇAR L'EL·LIPSE A MÀ ALÇADA.

A. DONATS ELS 2 EIXOS DE SIMETRIA. MÈTODE 3 -PER AFINITAT-

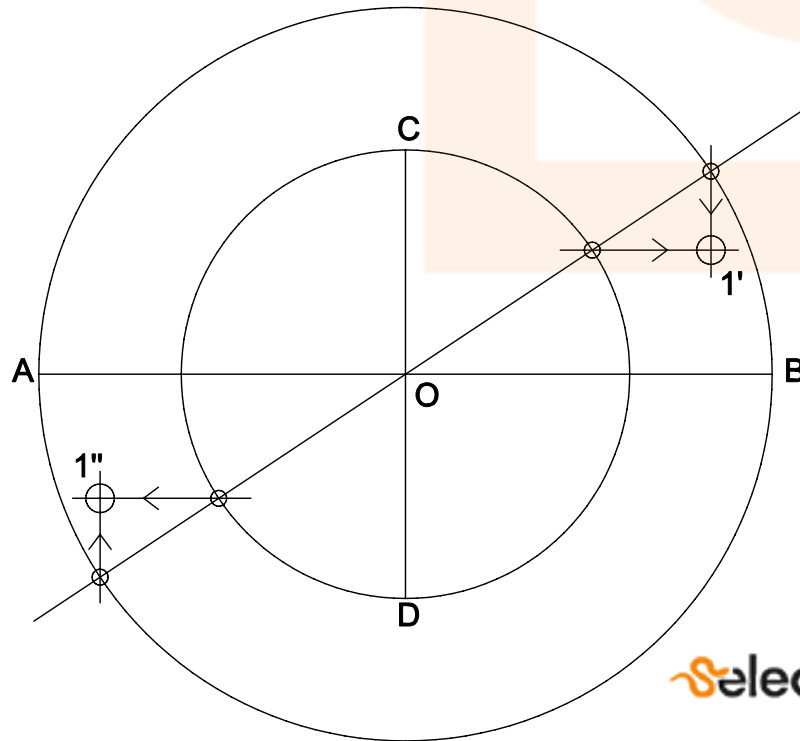
1.



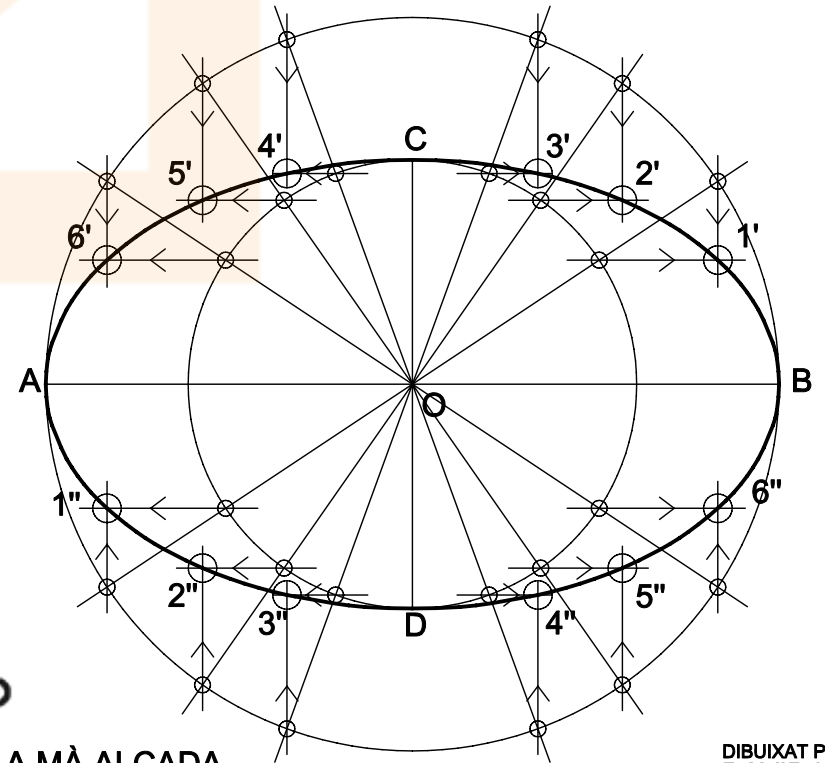
2.



3.



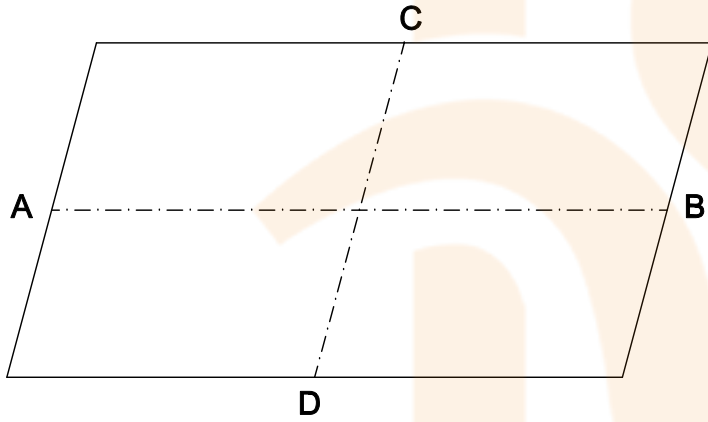
4.



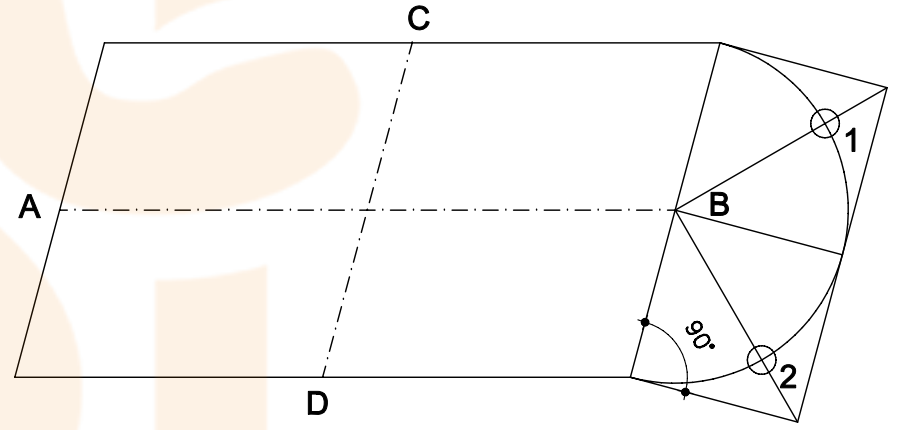


B. DONATS ELS 2 DIÀMETRES CONJUGATS. MÈTODE 2

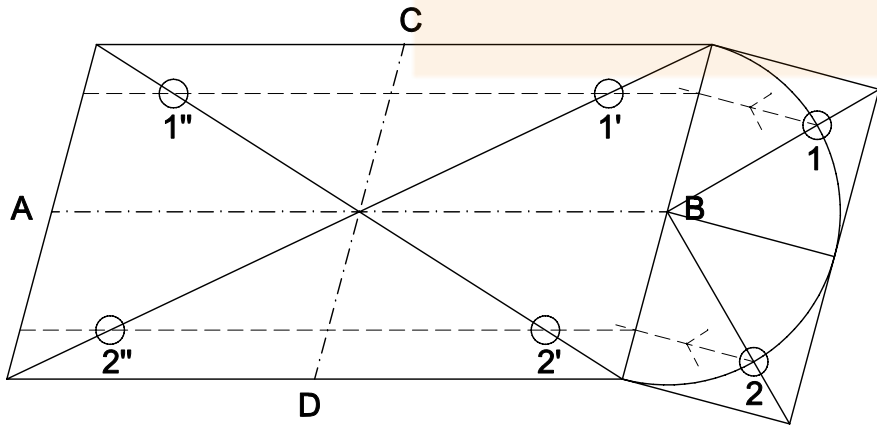
1.



2.



3.



4. - EL·LIPSE A MÀ ALÇADA -

