

OPERACIONS DIÈDRIQUES

1. DEFINICIÓ:

LA FINALITAT DELS SISTEMES DE REPRESENTACIÓ ÉS LA DE REPRESENTAR OBJECTES O ESPAIS EN EL PLA.

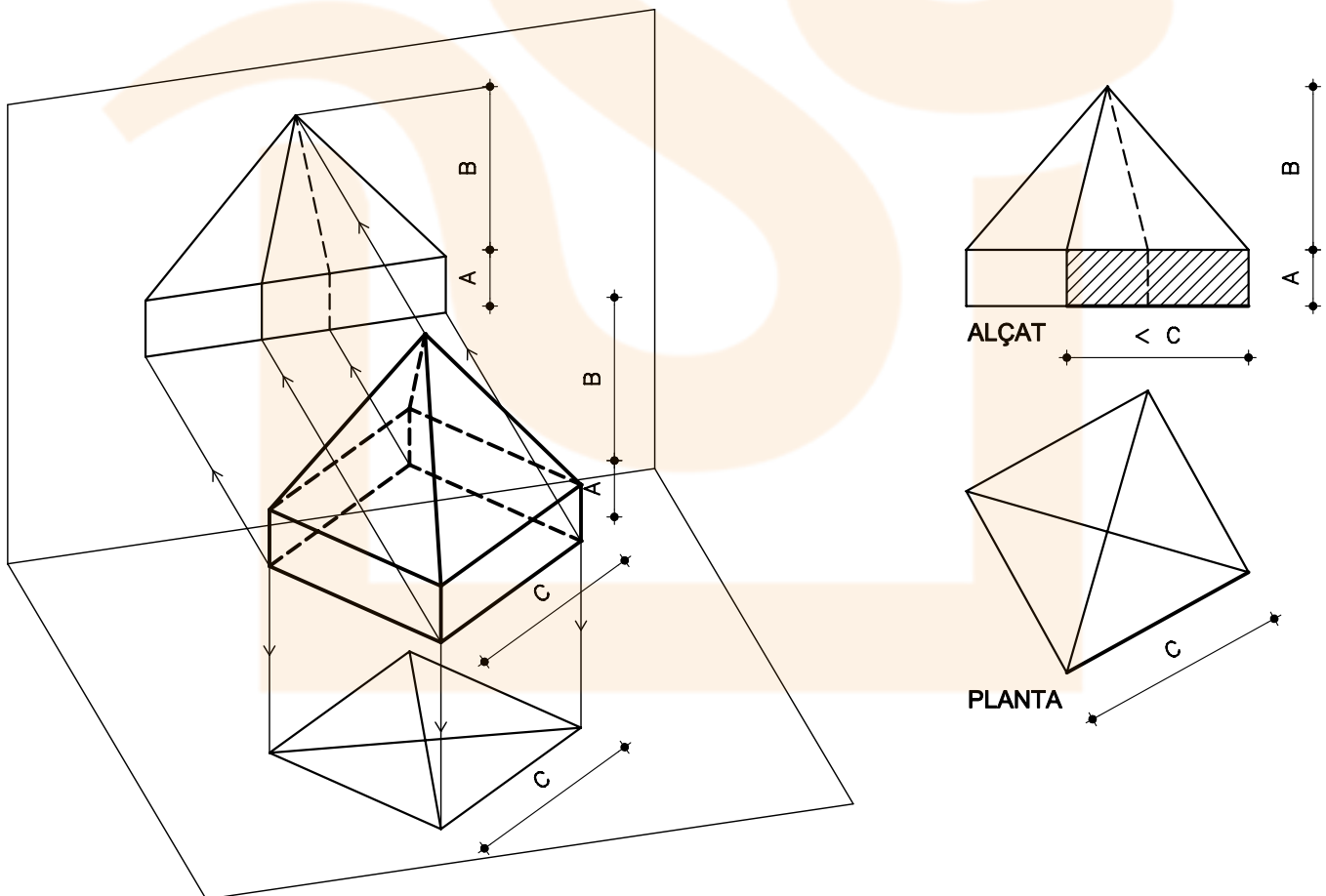
DE VEGADES LA POSICIÓ RELATIVA DELS OBJECTES RESPECTE ALS PLANS DE PROJECCIÓ FA QUE NO ES MOSTRIN EN VERITABLE MAGNITUD.

LES OPERACIONS DIÈDRIQUES TENEN COM A FUNCIÓ POSSIBILITAR LA REPRESENTACIÓ I MESURA D'AQUESTS ELEMENTS. N'HI HA TRES:

1. EL CANVI DE PLA.
2. L'ABATIMENT.
3. EL GIR.

2. CANVI DE PLA.

COM EL SEU NOM INDICA, CONSISTEIX EN VARIAR LA POSICIÓ D'UN DELS PLANS DE PROJECCIÓ PER A QUE LA VISTA RESULTANT ESTIGUI EN UNA POSICIÓ FAVORABLE.



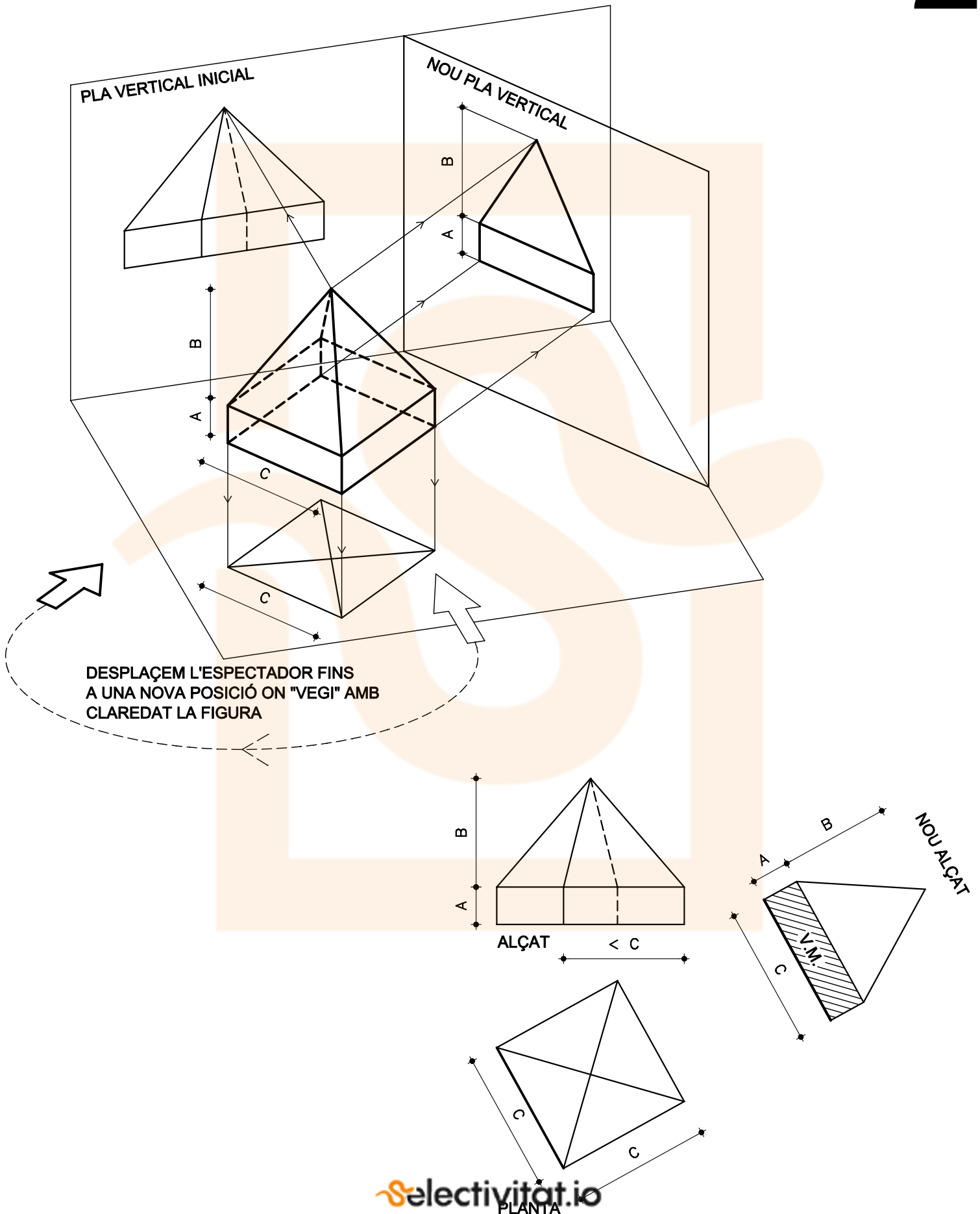
DONADA UNA FIGURA OBTENIM LES VISTES MITJANÇANT LA PROJECCIÓ SOBRE ELS PLANS DEL DIÈDRE.

COM ES POT APRECIAR EN LES PROJECCIONS RESULTANTS LA BASE DE LA PIRÀMIDE ÉS OBLÍQUA RESPECTE EL PLA VERTICAL I ÉS PER AIXÒ QUE NO S'APRECIEIEN ELS COSTATS EN VERITABLE MAGNITUD.

OPERACIONS DIÈDRIQUES

PER A POSSIBILITAR LA VISIÓ EN UNA POSICIÓ FAVORABLE QUE ENS PERMETI APRECIAR LA VERITABLE MAGNITUD D'UN ELEMENT CONCRET, CALDRÀ PROJECTAR SOBRE UN NOU PLA, PERPENDICULAR AL PLA HORIZONTAL, ON LA FIGURA A REPRESENTAR S'HI SITUI PARAL·LELAMENT.

2



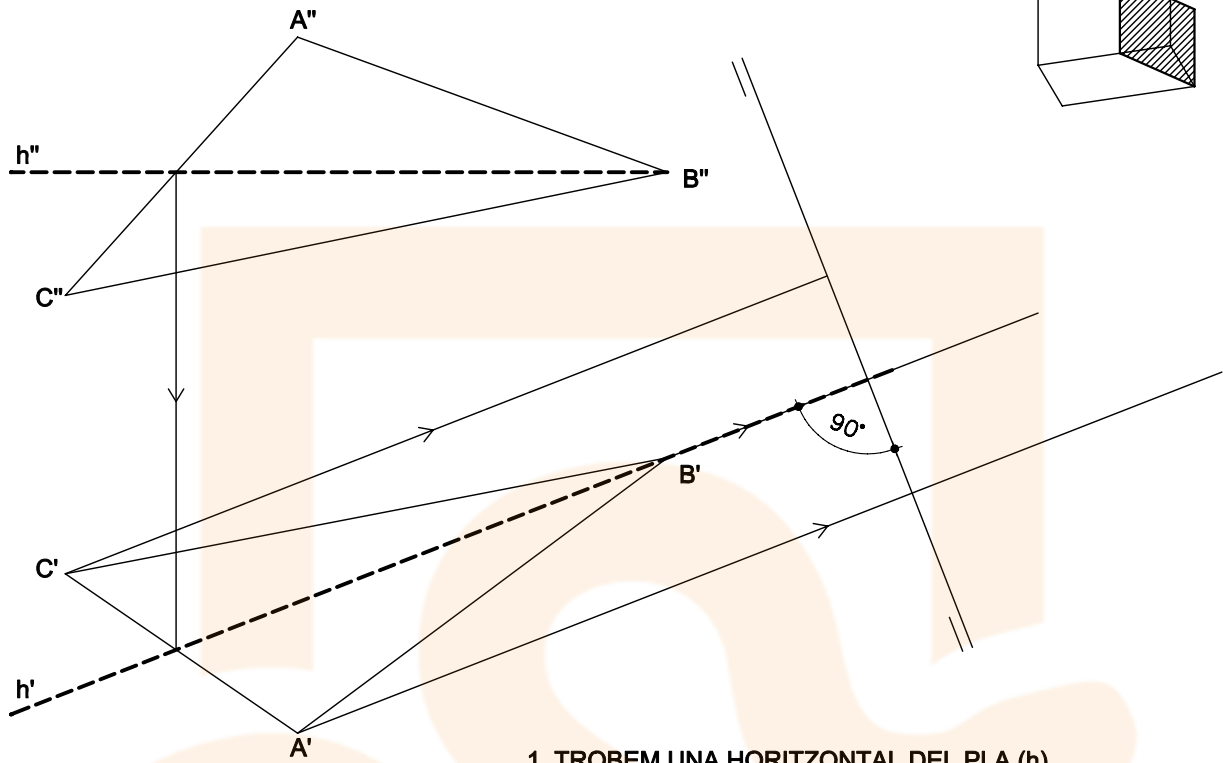
OPERACIONS DIÈDRIQUES

2.1.1. CANVI DE PLA VERTICAL

POSAR UN PLA DE CANTELL O PROJECTANT.

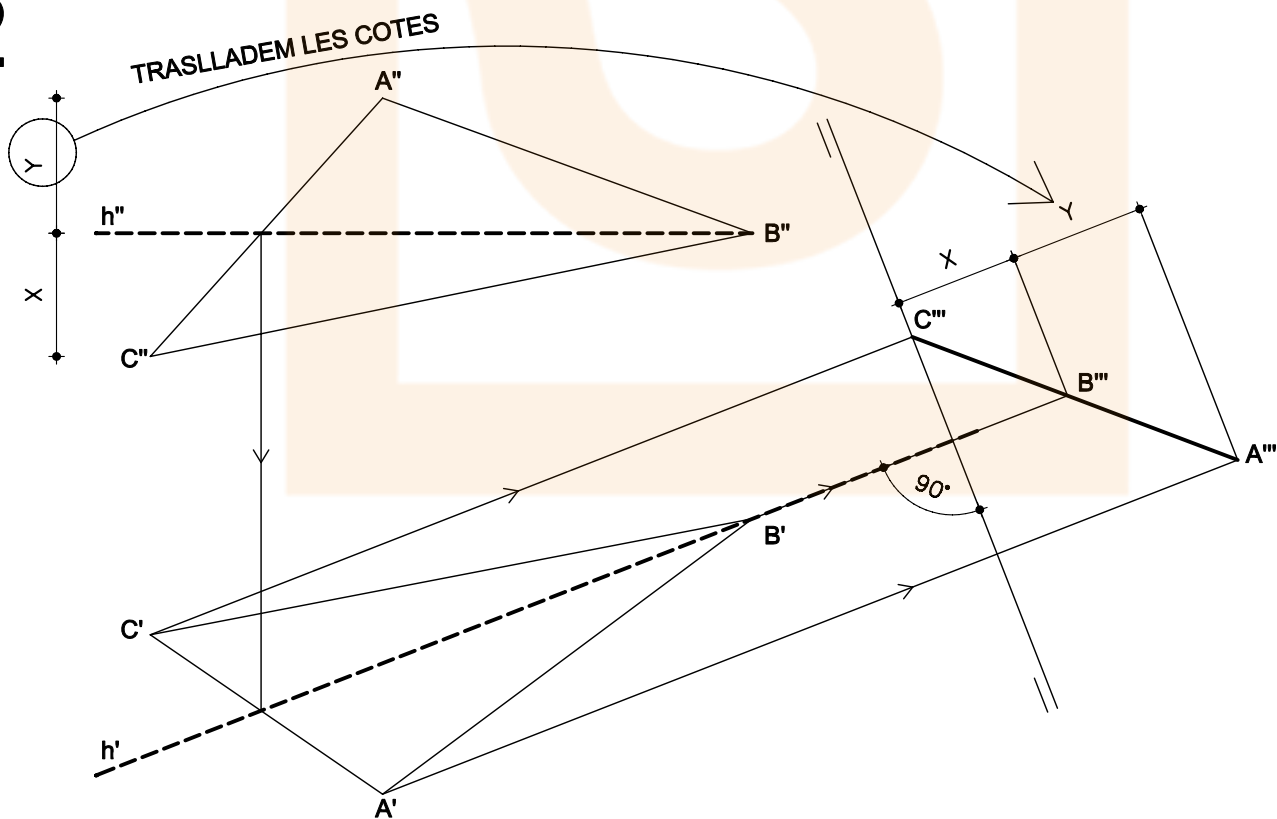
3

1



1. TROBEM UNA HORIZONTAL DEL PLA (h).
2. EN LA PROJECCIÓ HORIZONTAL, TROBEM LA PROJECCIÓ DE (h).
3. EN LA DIRECCIÓ DE (h'), PROJECTEM (ABC).

2



4. RESPECTANT LES COTES (ALTURES) TROBEM ELS PUNTS.

NOTA: LES COTES ES MANTENEN!

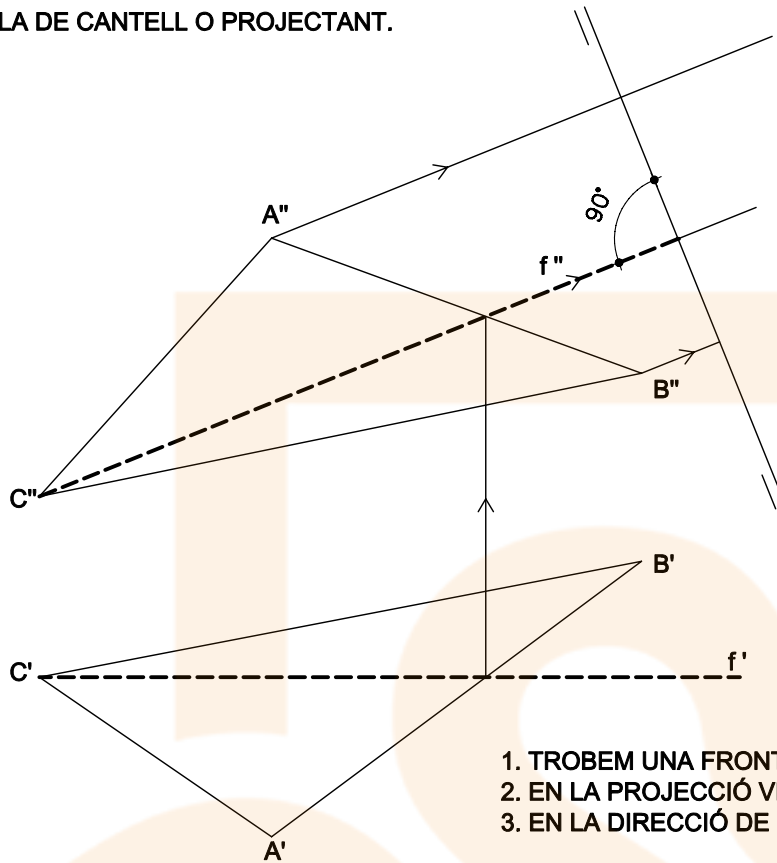
OPERACIONS DIÈDRIQUES

2.1.1. CANVI DE PLA HORIZONTAL

POSAR UN PLA DE CANTELL O PROJECTANT.

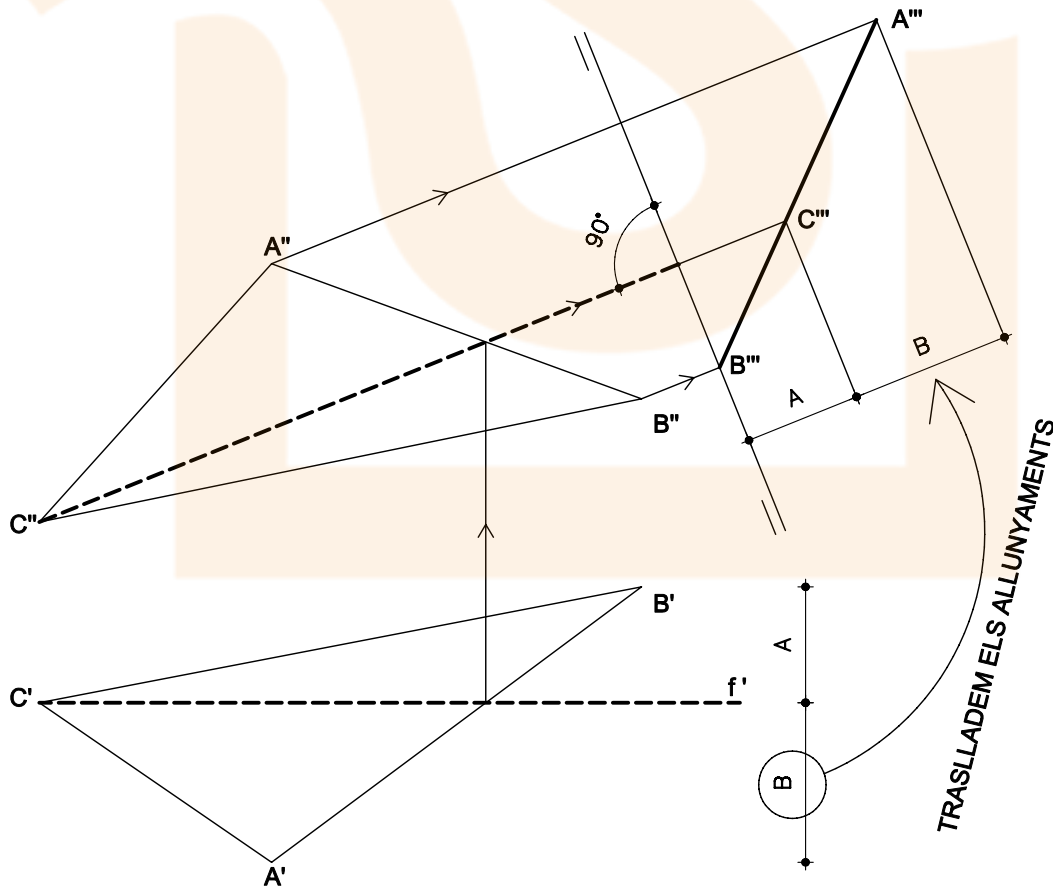
4

1



1. TROBEM UNA FRONTAL DEL PLA (f).
2. EN LA PROYECCIÓ VERTICAL, TROBEM LA PROJECCIÓ DE (f).
3. EN LA DIRECCIÓ DE (f''), PROJECTEM (ABC).

2



4. RESPECTANT ALLUNYAMENTS, TROBEM ELS PUNTS.

selectivitat.io

NOTA: ELS ALLUNYAMENTS ES MANTENEN!

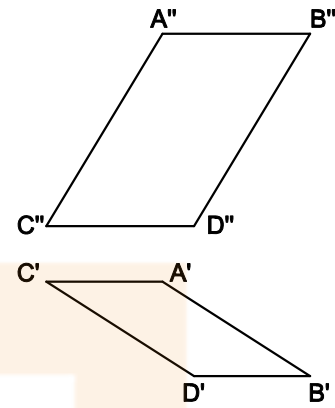
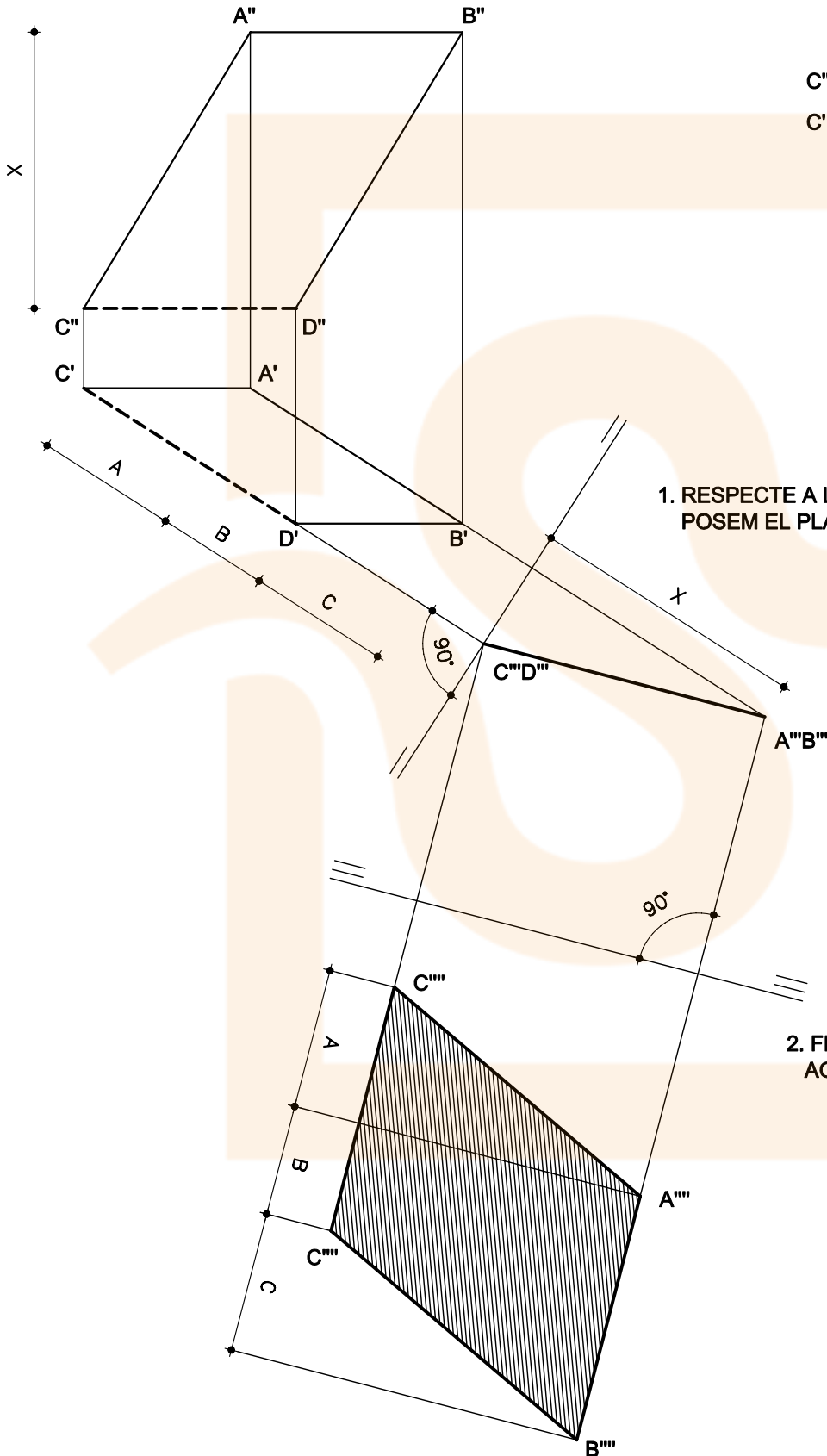
DIBUIXAT PER:
DAVID LAPORTA

OPERACIONS DIÈDRIQUES

2.2.1. APLICACIÓ DEL CANVI DE PLA

DETERMINAR LA VERITABLE MAGNITUD DEL QUADRILÀTER.

5



1. RESPECTE A LA (h) CD) FEM CANVI DE PLA VERTICAL. POSEM EL PLA DE CANTELL

2. FEM UN CANVI DE PLA HORIZONTAL. AGAFEM ELS ALLUNYAMENTS A, B, C.

OPERACIONS DIÈDRIQUES

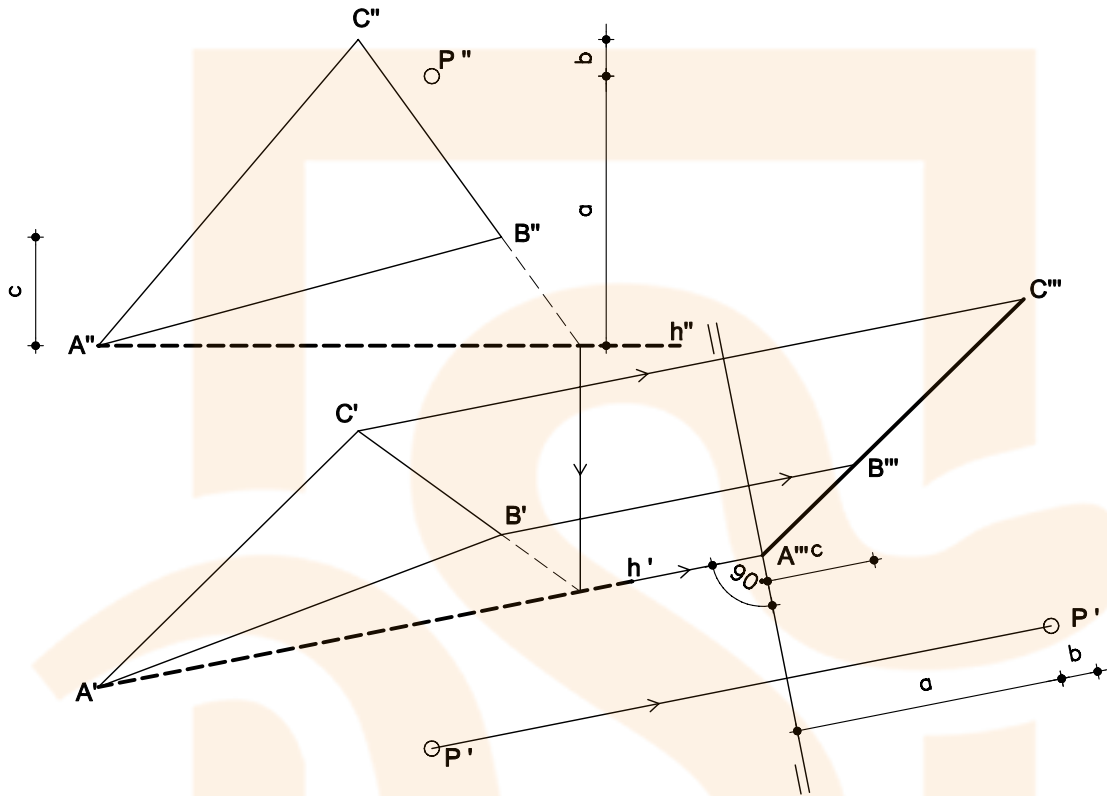
6

2.2.2. APLICACIÓ DEL CANVI DE PLA

DETERMINAR LA DISTÀNCIA ENTRE UN PUNT I UN PLA.

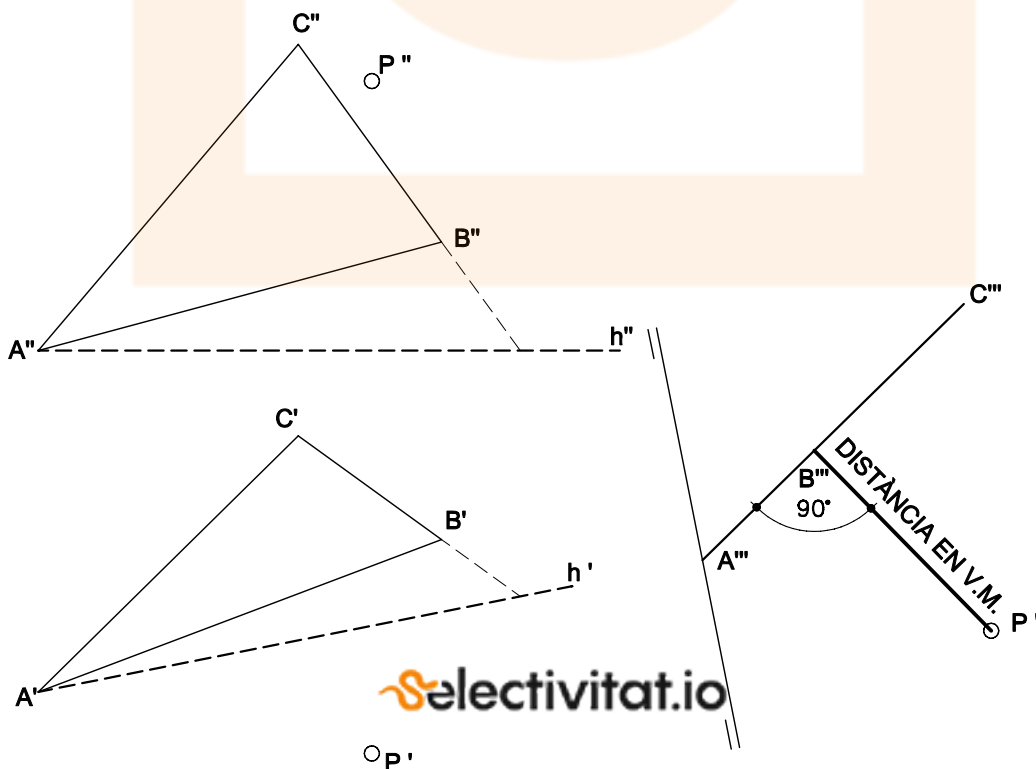
1

1. REALITZEM UN CANVI DE PLA VERTICAL, POSANT EL PLA PROJECTANT
2. RESPECTANT LES COTES, TROBEM LA NOVA PROJECCIÓ DEL PUNT.



2

3. COM QUE LA POSICIÓ DEL PLA ÉS FAVORABLE, RESPECTE (P) TRACEM LA PERPENDICULAR PER A DETERMINAR LA DISTÀNCIA.



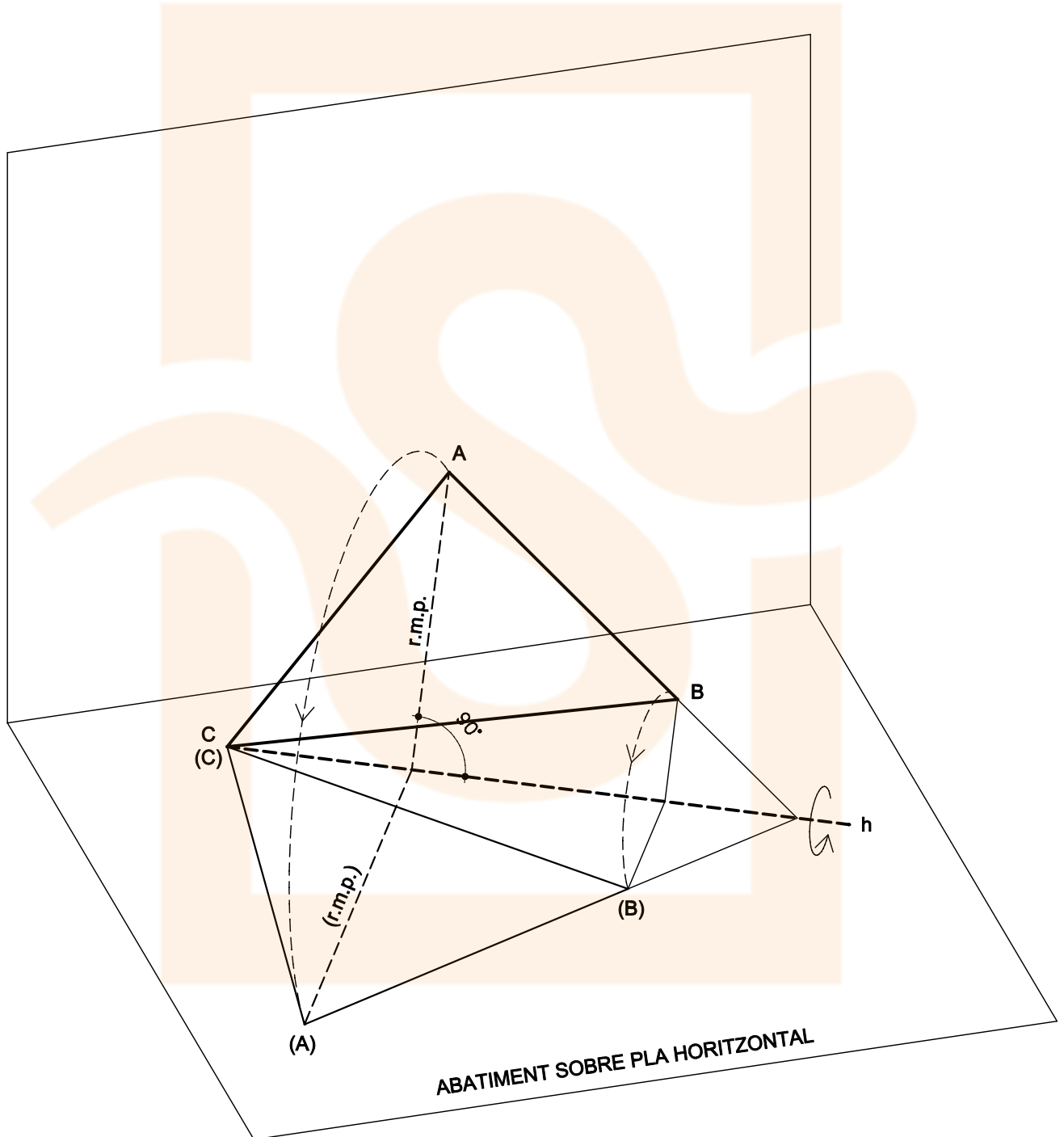
OPERACIONS DIÈDRIQUES

3. L'ABATIMENT.

CONSISTEIX EN GIRAR UN PLA FINS A SITUAR-LO PARAL·LEL A UN DELS PLANS DE PROJECCIÓ PER A PODER "VEURE'L" EN V.M.

EMPRAREM UNA RECTA DEL PLA A ABATRE PARAL·LELA A UN DELS PLANS DE PROJECCIÓ:
PER ABATIMENT SOBRE EL PLA HORIZONTAL UNA HORIZONTAL DEL PLA I
PER A ABATIMENT SOBRE EL PLA VERTICAL, UNA FRONTAL DEL PLA.

7

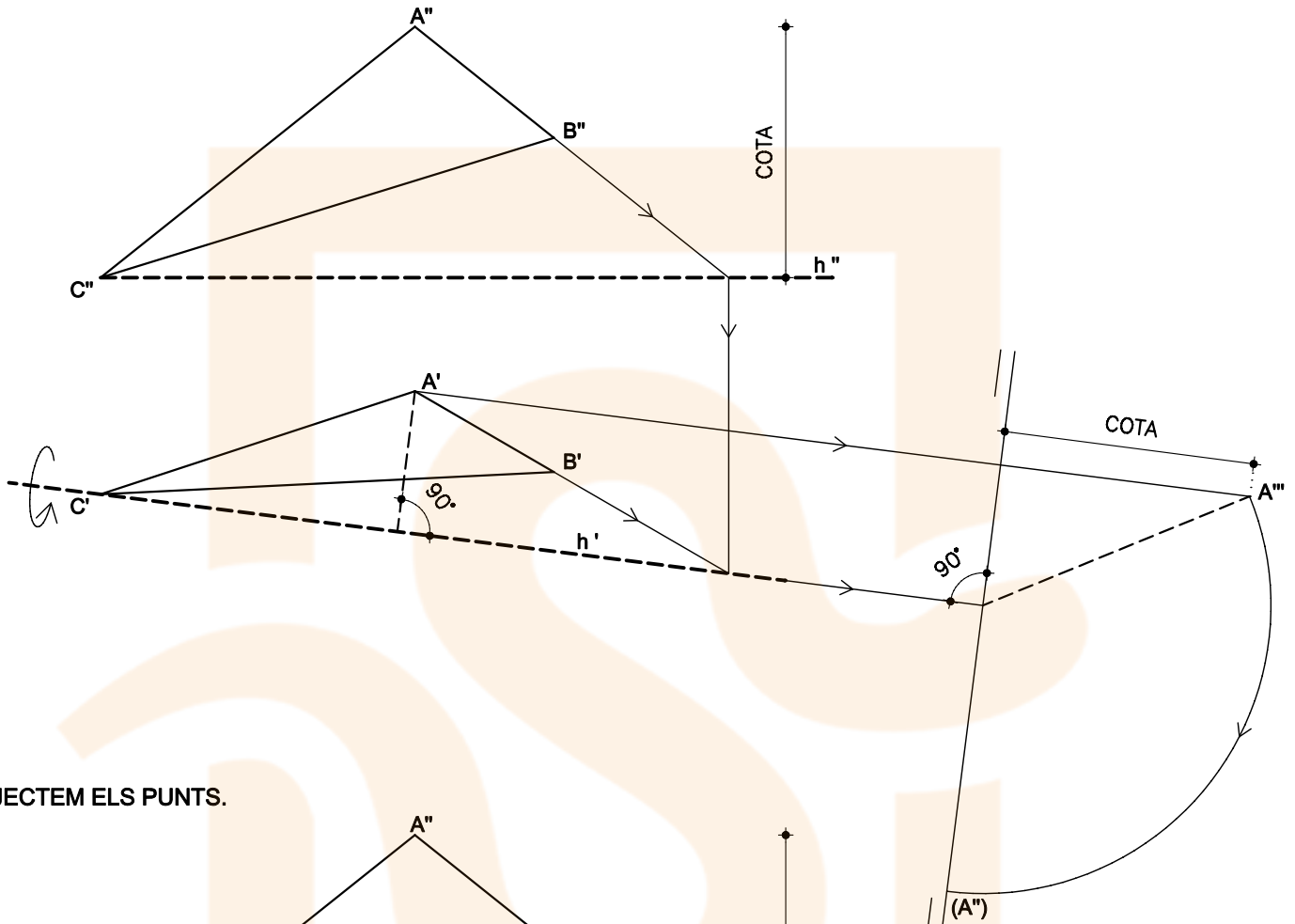


OPERACIONS DIÈDRIQUES

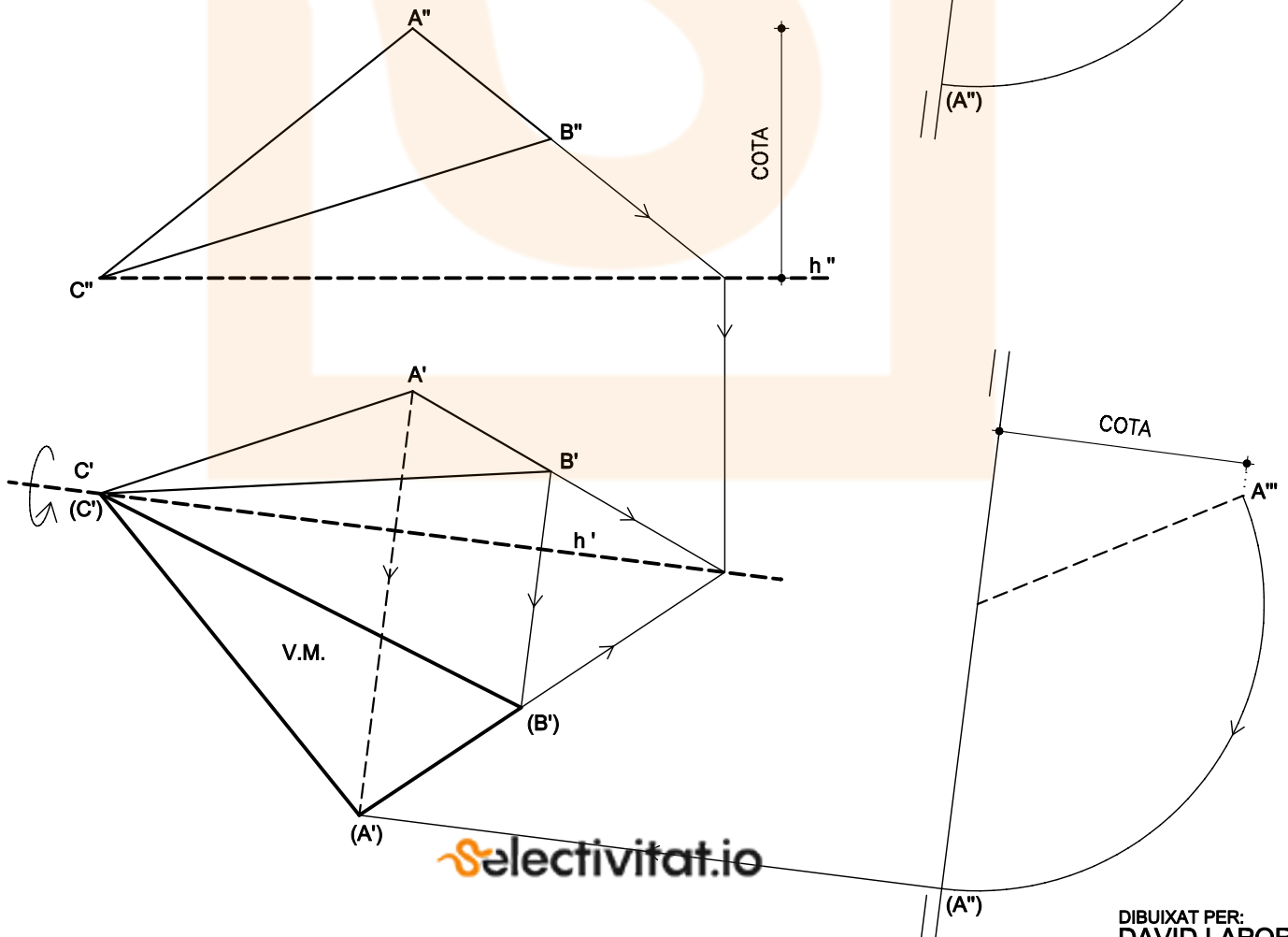
8

3.1. ABATIMENT. PROCEDIMENT.

1. TROBEM UNA HORIZONTAL DEL PLA (h). PREFERIBLEMENT AMB LA COTA MÉS BAIXA DE LA PROJECCIÓ.
2. MITJANÇANT CANVI DE PLA VERTICAL, POSEM EL PLA DE CANTELL I EL FEM GIRAR FINS A SITUAR-LO PARAL·LEL AL PLA HORIZONTAL.



3. PROJECTEM ELS PUNTS.



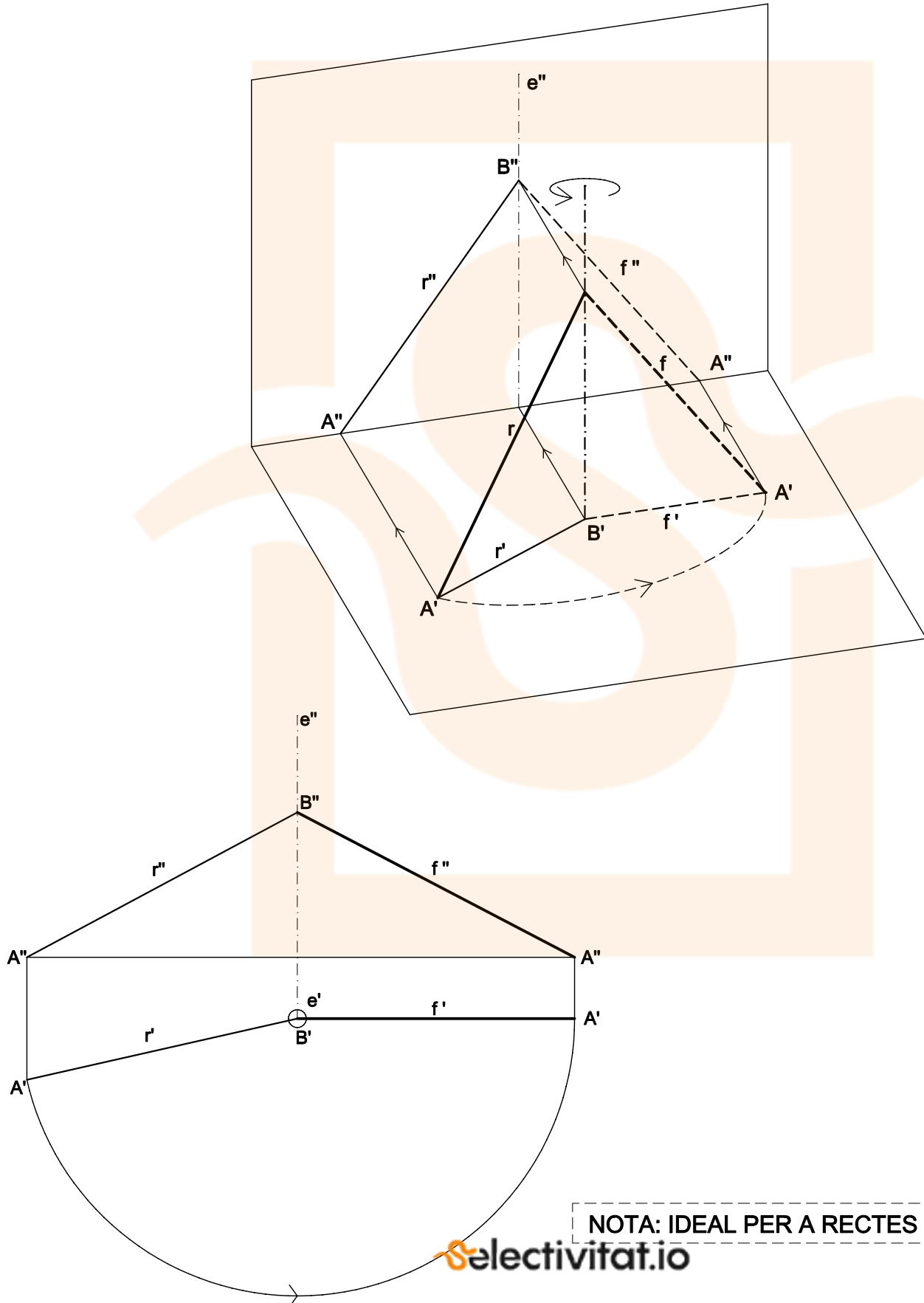
OPERACIONS DIÈDRIQUES

4. EL GIR.

MODIFICANT LA POSICIÓ DE L'ELEMENT NO EL DE PROJECCIÓ.
ES FA GIRAR UN DETERMINAT ANGLE RESPECTE UNA RECTA QUE FA DE XARNERA DE GIR.

EL FET DE GIRAR RESPECTE UN EIX PARAL·LEL AL PLA HORIZONTAL, EN LA PROJECCIÓ D'AQUEST PLA VEIEM L'ARC EN V.M., EN EL PLA VERTICAL UNA RECTA HORIZONTAL.

9



NOTA: IDEAL PER A RECTES