

REPRESENTACIÓ DE COSSOS: POLIÈDRES

4. OCTAEDRE

6

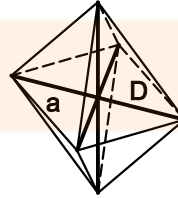
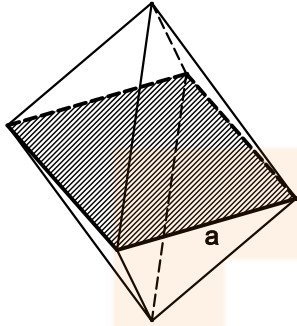
PLA DIAGONAL:

6 CARES FORMADES PER QUADRATS.

ÉS UN QUADRAT QUE CONTÉ DUES DE LES TRES DIAGONALS DE L'OCTAEDRE.

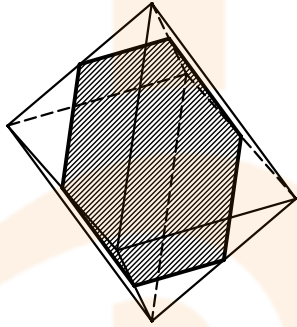
ES CREUEN FORMANT 90° .

LES TRES SÓN IGUALS.



SECCIÓ PRINCIPAL:

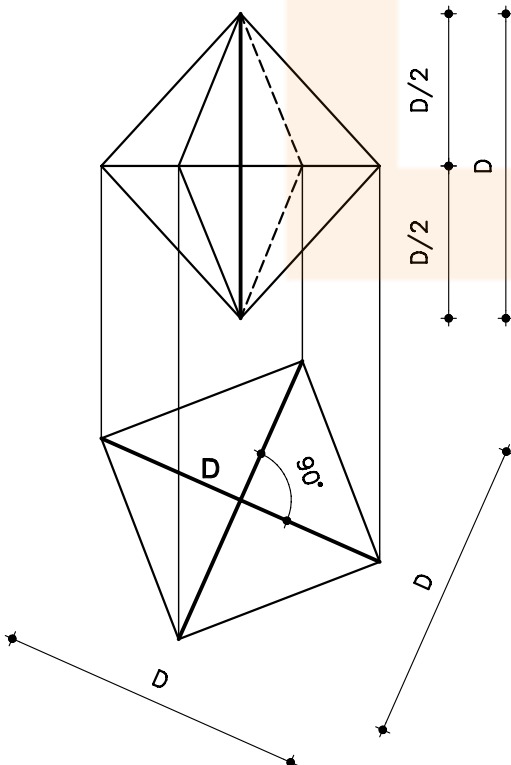
PASSA PEL CENTRE I LA MEITAT DE L'ARESTA.



CASOS:

A.

(D) ÉS PERPENDICULAR A UN DELS PLANS DE PROJECCIÓ



DADA:

D

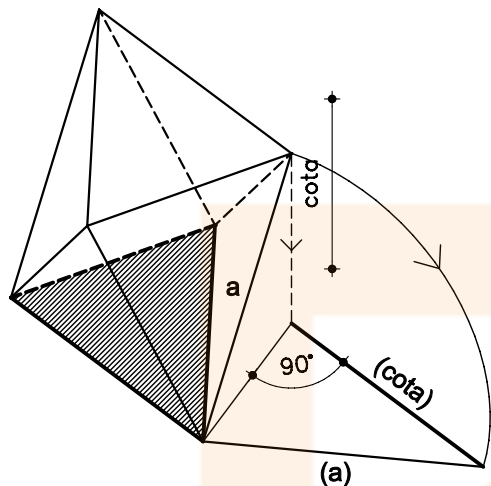
1. DIBUIXEM EL PLA DIAGONAL A PARTIR DE LA (D) CONEGUDA
2. TROBEM LA PROJECCIÓ VERTICAL

REPRESENTACIÓ DE COSSOS: POLIÈDRES

7

B.

UNA CARA PARAL·LELA AL PLA DE PROJECCIÓ



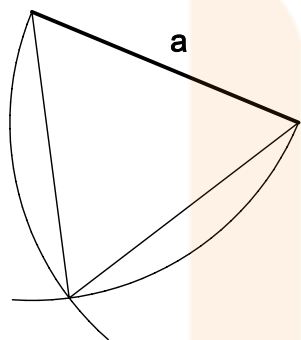
LES CARES SÓN OPOSADES I PARAL·LELES 2 a 2

CAL SABER LA COTA ENTRE LES DUES CARES PARAL·LELES

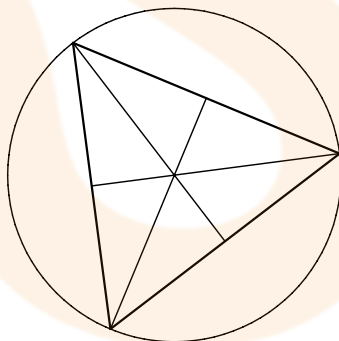
PAS 1:

DETERMINEM LA PROJECCIÓ HORIZONTAL CONEIXENT L'ARESTA (a)

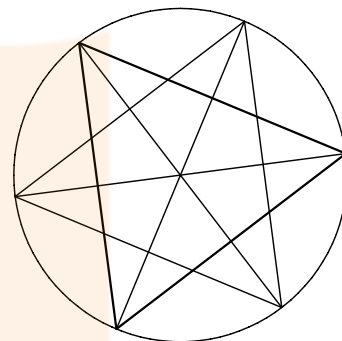
1.1



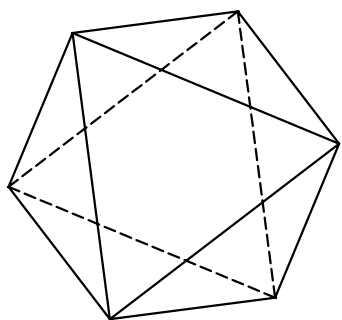
1.2



1.3



1.4



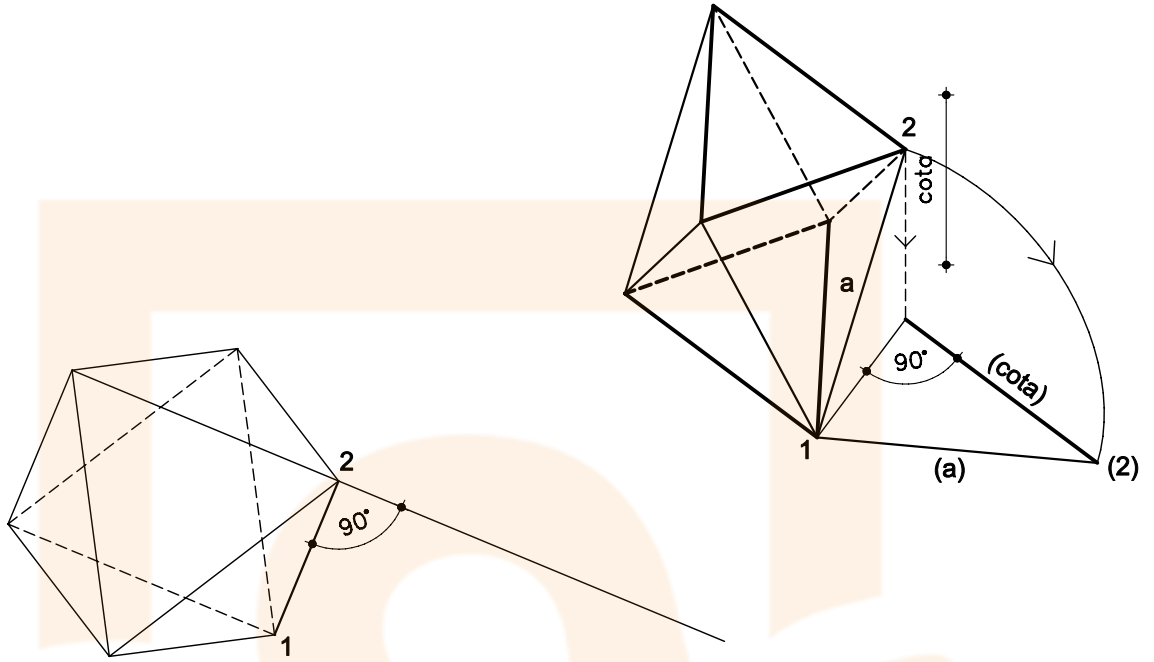
REPRESENTACIÓ DE COSSOS: POLIÈDRES

8

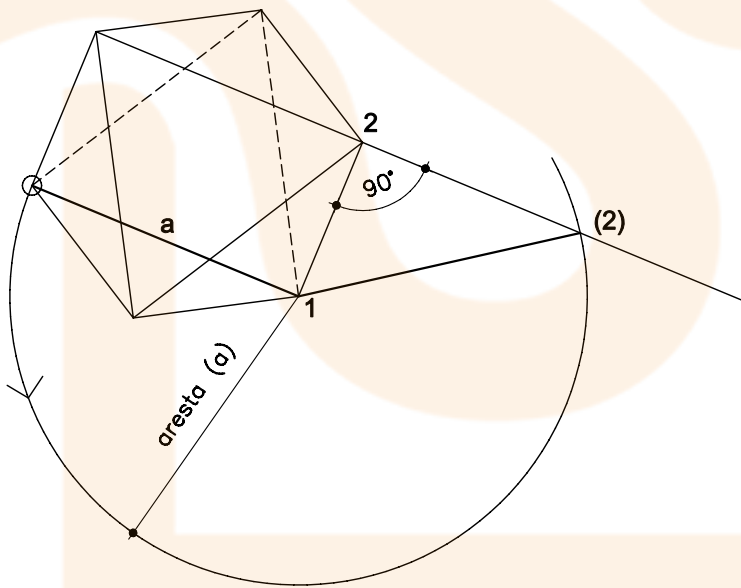
PAS 2:

DETERMINEM LA COTA ENTRE LES DUES CARES OPOSADES

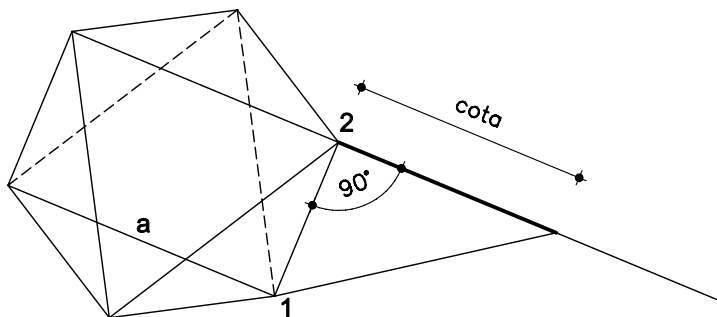
2.1



2.1



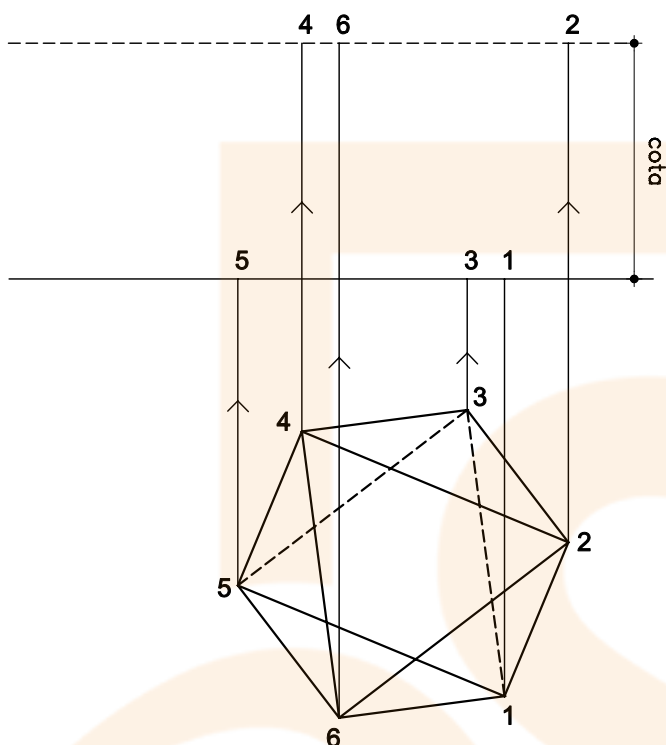
2.1



PAS 3:

DETERMINEM LA PROJECCIÓ VERTICAL DE L'OCTAEDRE.

3.1



3.1

