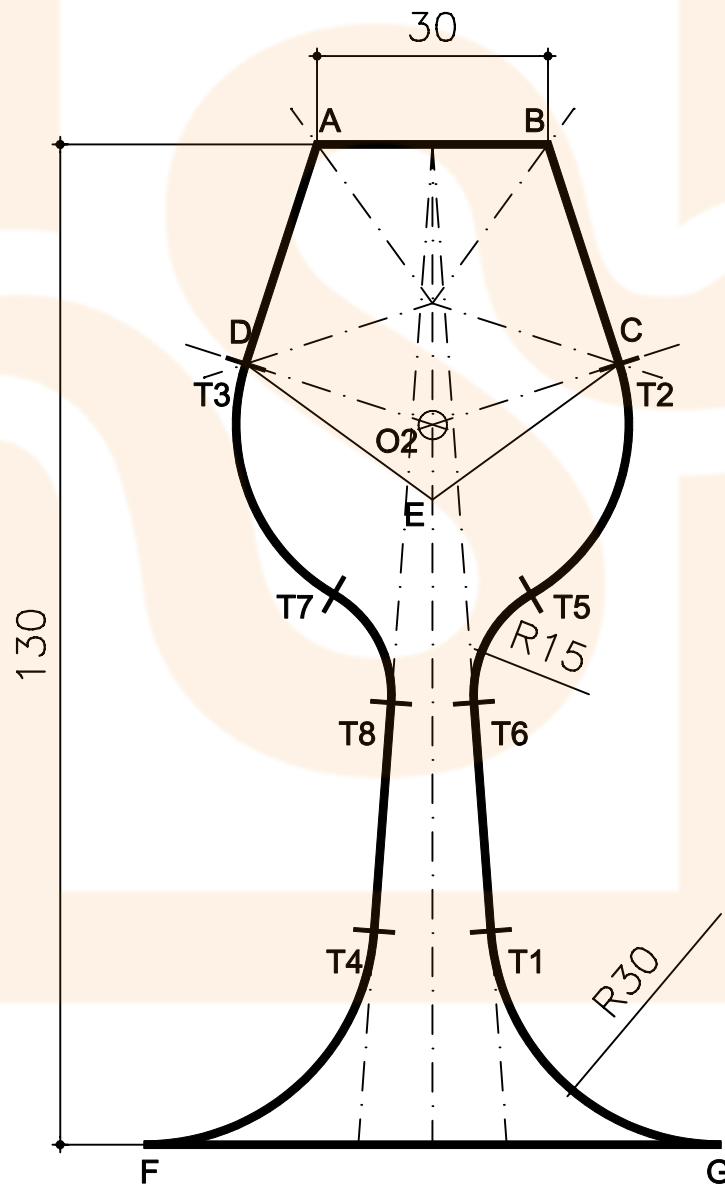
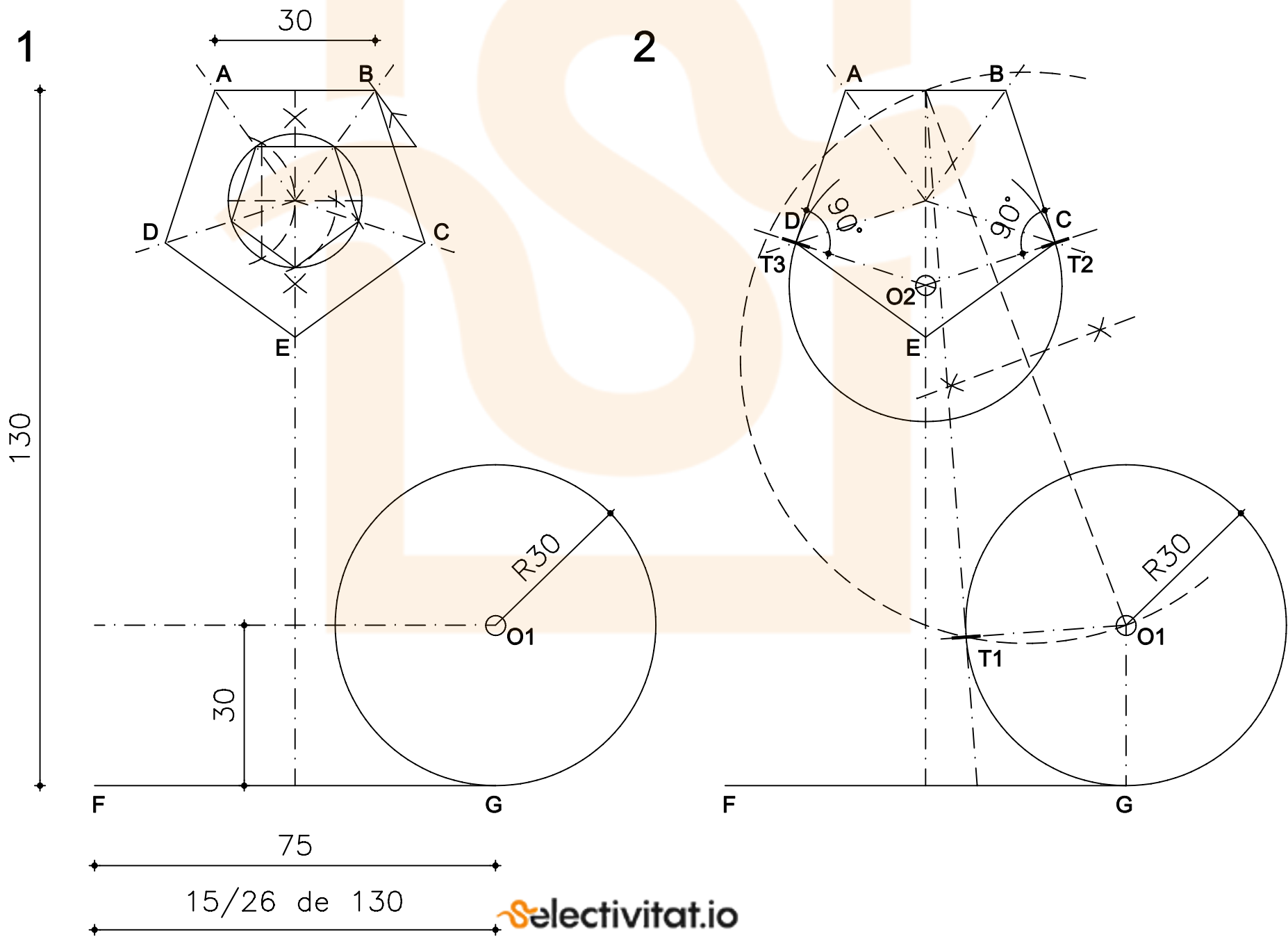


ENUNCIAT

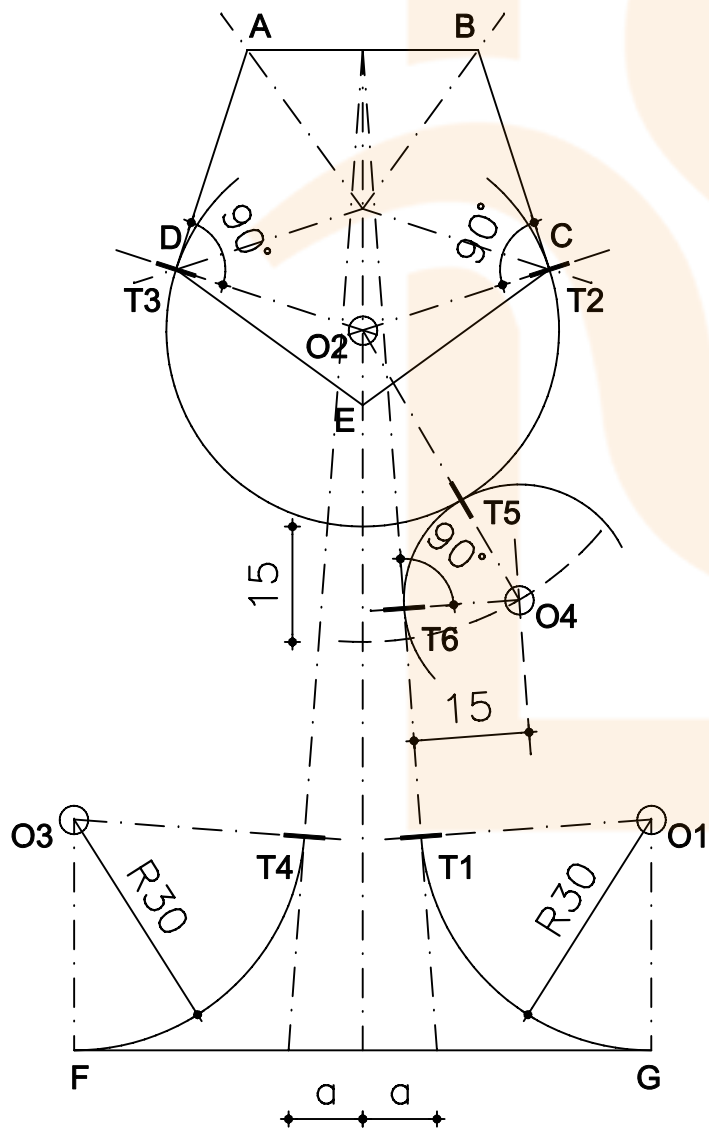
TANGÈNCIES:

DIBUIXEU LA FIGURA DEL CROQUIS (LES MIDES SÓN EN MIL·LÍMETRES).
ELS VÈRTEXS "ABCDE" FORMEN UN PENTÀGON REGULAR.
EL SEGMENT "FG" ÉS UN $\frac{15}{26}$ DE L'ALTURA TOTAL DE LA FIGURA.





3



4

