

Proves d'Accés a la universitat

Electrotècnia

Sèrie 3

Qualificació		TR
Exercici 1		
Exercici 2		
Exercici 3		
Exercici 4		
Exercici 5		
Exercici 6		
Suma de notes parcials		
Qualificació final		

Etiqueta de l'alumne/a



Ubicació del tribunal

Número del tribunal

Etiqueta de qualificació



Etiqueta del corrector/a



Responeu a QUATRE dels sis exercicis següents. Cada exercici val 2,5 punts. En el cas que respongueu a més exercicis, només es valoraran els quatre primers.

Podeu utilitzar les pàgines en blanc (pàgines 14 i 15) per a fer esquemes, esborranys, etc., o per a acabar de respondre a algun exercici si necessiteu més espai. En aquest últim cas, cal que ho indiqueu clarament al final de l'exercici corresponent.

Exercici 1

Indiqueu la resposta correcta de cada qüestió. **Responeu en la taula de la pàgina 3.** En el cas que no indiqueu les respostes a la taula, les qüestions es consideraran no contestades.

[2,5 punts]

[En cada qüestió només es pot triar UNA resposta. Qüestió ben contestada: 0,5 punts; qüestió mal contestada: -0,16 punts; qüestió no contestada: 0 punts.]

Qüestió 1

Quina és la funció lògica O de la taula de veritat de la dreta?

a) $O = a + \bar{a} \bar{c}$

b) $O = b + \bar{a} \bar{c}$

c) $O = c + \bar{a} \bar{c}$

d) $O = \bar{a} \bar{b} \bar{c} + \bar{a} \bar{b} c$

a	b	c	O
0	0	0	1
0	0	1	0
0	1	0	1
0	1	1	1
1	0	0	0
1	0	1	0
1	1	0	1
1	1	1	1

Qüestió 2

Un transformador monofàsic de potència nominal $S = 500 \text{ VA}$ que podem considerar ideal té la tensió nominal del primari de 200 V i la relació de transformació és $r_t = 2$. Si alimentem el primari mitjançant una font de tensió contínua constant de valor $U_1 = 180 \text{ V}$, quina tensió mesura el voltímetre que està connectat al secundari?

- a) 0 V
- b) 90 V
- c) 100 V
- d) 360 V

Qüestió 3

Observem que un circuit magnètic format per material ferromagnètic, un entreferro i un debanat alimentat per una font de corrent de 5 A produeix la saturació del material ferromagnètic. Què caldria fer per a evitar la saturació?

- a) Disminuir el nombre de voltes del debanat.
- b) Disminuir la secció del material ferromagnètic a les parts saturades.
- c) Augmentar el corrent que alimenta el debanat.
- d) Substituir el material ferromagnètic per un altre de les mateixes dimensions, però amb una permeabilitat relativa més gran; és a dir, augmentar la permeabilitat relativa del material ferromagnètic.

Qüestió 4

La placa de característiques d'un motor de corrent continu d'imants permanents indica els valors següents: $P_N = 350 \text{ W}$, $U_N = 180 \text{ V}$, $I_N = 2,3 \text{ A}$ i $n_N = 550 \text{ min}^{-1}$. Si les pèrdues mecàniques, en el ferro i a les escombretes són negligibles, quin valor té, aproximadament, la resistència de l'induït?

- a) $1,9 \Omega$.
- b) $12,1 \Omega$.
- c) $78,3 \Omega$.
- d) Amb les dades proporcionades no es pot saber.

Qüestió 5

Una resistència connectada entre la fase *a* i el neutre d'una xarxa trifàsica simètrica i equilibrada de 400 V de tensió (composta) dissipa 1 kW . En un moment donat, apareix una sobretensió del 10% (de la tensió composta), que es manté en el temps. Quina potència dissiparà la resistència en aquestes noves condicions?

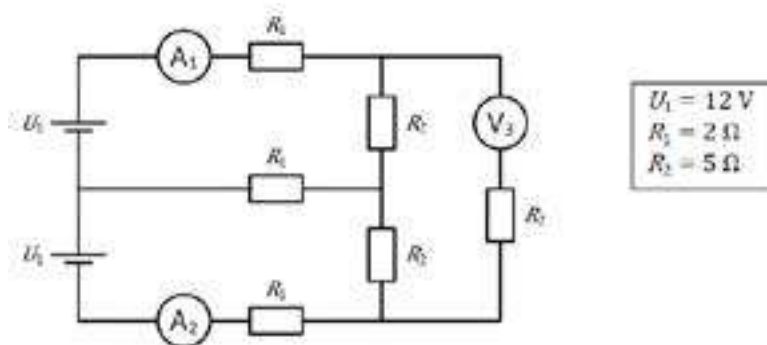
- a) $0,9 \text{ kW}$
- b) 1 kW
- c) $1,1 \text{ kW}$
- d) $1,2 \text{ kW}$

Taula de respostes:

Espai de resposta per a l'alumne/a								
Qüestió 1	a	<input type="checkbox"/>	b	<input type="checkbox"/>	c	<input type="checkbox"/>	d	<input type="checkbox"/>
Qüestió 2	a	<input type="checkbox"/>	b	<input type="checkbox"/>	c	<input type="checkbox"/>	d	<input type="checkbox"/>
Qüestió 3	a	<input type="checkbox"/>	b	<input type="checkbox"/>	c	<input type="checkbox"/>	d	<input type="checkbox"/>
Qüestió 4	a	<input type="checkbox"/>	b	<input type="checkbox"/>	c	<input type="checkbox"/>	d	<input type="checkbox"/>
Qüestió 5	a	<input type="checkbox"/>	b	<input type="checkbox"/>	c	<input type="checkbox"/>	d	<input type="checkbox"/>

Espai per al corrector/a	
Puntuació de la qüestió 1	
Puntuació de la qüestió 2	
Puntuació de la qüestió 3	
Puntuació de la qüestió 4	
Puntuació de la qüestió 5	
Total de l'exercici 1	

Exercici 2



El circuit de la figura mostra dues fonts de tensió U_1 que alimenten diverses càrregues (resistències). Les resistències que tenen el mateix valor òhmic s'han anomenat de la mateixa manera. Determineu:

- a)** La mesura dels amperímetres A_1 i A_2 .

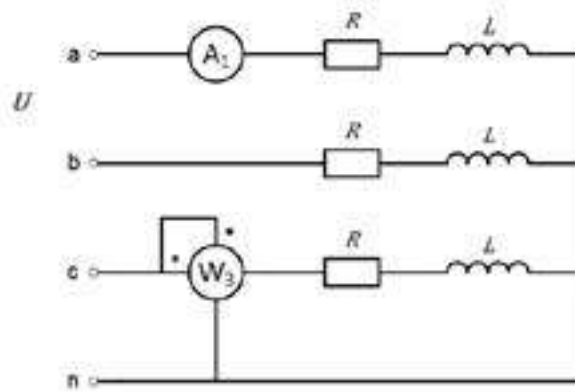
[1 punt]

b) La mesura del voltímetre V_3 .
[0,5 punts]

c) La potència total subministrada per les fonts (conjuntament) a les càrregues.
[0,5 punts]

d) La potència total consumida per les resistències R_1 (conjuntament).
[0,5 punts]

Exercici 3



El circuit de la figura és alimentat per un sistema trifàsic simètric i equilibrat (amb neutre) de tensió (composta) $U = 400 \text{ V}$ i 50 Hz de freqüència. La càrrega trifàsica (simètrica) està formada per tres branques idèntiques connectades en estrella. La potència activa total consumida per la càrrega trifàsica és $P = 12 \text{ kW}$. Per a compensar el factor de potència de la càrrega fins a la unitat posem (en paral·lel amb la càrrega) una bateria de condensadors en triangle (3 capacitats en triangle), de manera que cadascun dels condensadors té un valor $C = 25 \mu\text{F}$. Determineu:

a) La mesura del wattímetre W_3 .

[0,5 punts]

b) La potència reactiva total Q consumida per la càrrega trifàsica.

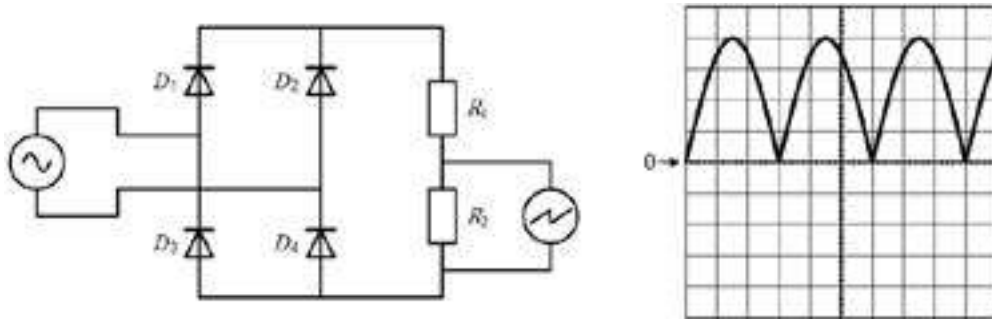
[0,5 punts]

c) La mesura de l'amperímetre A_1 .
[0,5 punts]

d) El valor de les resistències R .
[0,5 punts]

e) El valor de les inductàncies L .
[0,5 punts]

Exercici 4



La figura mostra una font de tensió sinusoidal que alimenta un rectificador d'ona sencera. A la sortida del rectificador hi ha la càrrega, que són dues resistències connectades en sèrie de valors $R_1 = 47 \Omega$ i $R_2 = 10 \Omega$. Als borns de la resistència R_2 hi ha connectat un oscil·loscopi, la pantalla del qual també s'ha representat en la figura. La sonda de l'oscil·loscopi té relació 1:1, l'escala de temps de l'oscil·loscopi és de 2 ms/div. i l'escala de tensió de l'oscil·loscopi és de 5 V/div. Els díodes del circuit els podem considerar ideals. Determineu:

a) La freqüència f de la tensió d'alimentació.

[0,5 punts]

b) El valor eficaç U de la tensió d'alimentació.

[1 punt]

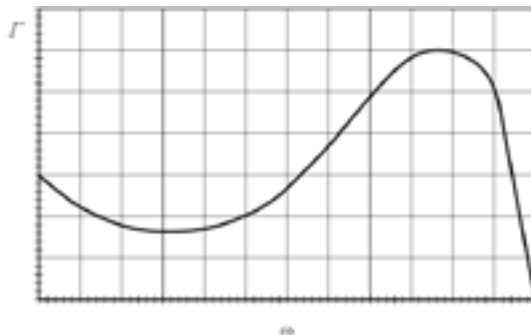
- c) El valor de la potència P que la font d'alimentació subministra al circuit.
[1 punt]

Exercici 5

Un motor d'inducció trifàsic té les dades següents en la placa de característiques:

$P_N = 75 \text{ kW}$	$U_N = 400/230 \text{ V}$	$I_N = 135/234 \text{ A}$
$n_N = 1480 \text{ min}^{-1}$	$\cos \varphi_N = 0,85$	$f = 50 \text{ Hz}$

A més, el fabricant proporciona la corba característica parell-velocitat que es mostra a la figura següent:



En condicions nominals, determineu:

a) El parell Γ desenvolupat.

[0,5 punts]

b) El rendiment η expressat en tant per cent.

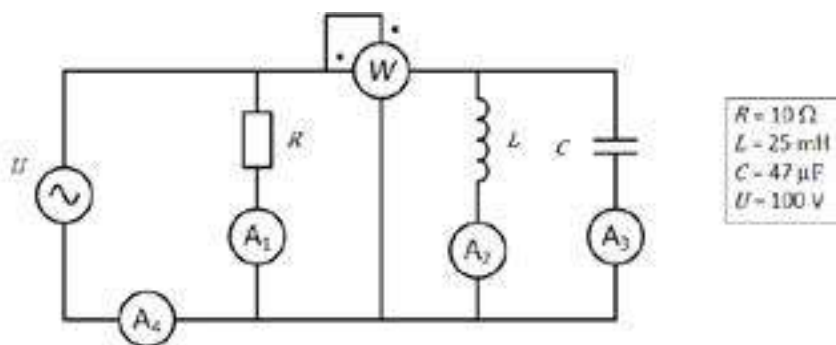
[0,5 punts]

c) La potència reactiva Q_N consumida.
[0,5 punts]

d) El nombre de parells de pols p .
[0,5 punts]

e) Sabent que el parell màxim és $T_{\max} = 1\,500 \text{ N m}$, quant val el parell a l'arrencada T_0 (quan $\omega = 0$)?
[0,5 punts]

Exercici 6



El circuit de la figura és alimentat amb una tensió U de freqüència $f = 50 \text{ Hz}$. Determineu:

a) La mesura de l'amperímetre A_1 .

[0,25 punts]

b) La mesura de l'amperímetre A_2 .

[0,5 punts]

c) La mesura de l'amperímetre A_3 .

[0,5 punts]

d) La mesura de l'amperímetre A_4 .
[0,5 punts]

e) La mesura del wattímetre W .
[0,25 punts]

f) La freqüència que hauria de tenir la font d'alimentació perquè $A_1 = A_4$.
[0,5 punts]

[Pàgina per a fer esquemes, esborranys, etc., o per a acabar de respondre a algun exercici.]

[Pàgina per a fer esquemes, esborranys, etc., o per a acabar de respondre a algun exercici.]

--	--

--	--

Etiqueta de l'alumne/a

[Redacted area]



Institut
d'Estudis
Catalans